



LA GACETA

DIARIO OFICIAL

Teléfonos: 2228-3791 / 2222-7344

Tiraje: 313 Ejemplares
40 Páginas

Valor C\$ 45.00
Córdobas

AÑO CXXIV

Managua, Jueves 02 de Abril de 2020

No. 64

SUMARIO

Pág.

MINISTERIO DE RELACIONES EXTERIORES

Resolución Ministerial No. 10-2020.....3338

MINISTERIO DE GOBERNACIÓN

Licitación Selectiva N° LS/07/BS/2020.....3341
Nacionalizado.....3341

MINISTERIO DE EDUCACIÓN

Licitación Selectiva No. 020-2020.....3342
Licitación Pública No. 014-2020.....3342
Licitación Pública No. 017-2020.....3342

MINISTERIO DE SALUD

Licitación Pública No. LP-08-03-2020.....3342

ESTADOS FINANCIEROS

Bac Valores de Nicaragua,
Puesto de Bolsa, S. A.....3343

REGISTRO DE LA PROPIEDAD INTELECTUAL

Marcas de Fábrica, Comercio y Servicio
Patentes de Invención.....3348
Fe de Erratas.....3355

SECCIÓN JUDICIAL

Edictos.....3355

UNIVERSIDADES

Títulos Profesionales.....3358

MINISTERIO DE RELACIONES EXTERIORES

Reg. 1065 - M. 40116211 - Valor - C\$ 855.00

**RESOLUCION MINISTERIAL No. 10-2020
Adjudicación de Licitación Selectiva No. LS 03-2020
"Adquisición de Productos Comestibles"**

El suscrito en uso de las facultades que le confieren el Acuerdo Presidencial No. 01-2017; la Ley No. 290, "Ley de Organización, Competencia y Procedimientos del Poder Ejecutivo" y sus Reformas, el Decreto No. 118-2001, "Reglamento a la Ley No. 290" y sus Reformas; la Ley No. 737, "Ley de Contrataciones Administrativas del Sector Público"; el Decreto No. 75-2010 Reglamento General a la Ley No. 737 "Ley de Contrataciones Administrativas del Sector Público" y sus Reformas; y la Normativa Procedimental de Licitación.

CONSIDERANDO**I**

Que mediante Resolución Ministerial No. 06-2020 de fecha dos de marzo del año dos mil veinte, esta Autoridad dio inicio al Procedimiento de Licitación Selectiva No. LS 03-2020 para la "Adquisición de Productos Comestibles", incluido en el Programa Anual de Contratación (PAC) del presente período presupuestario de esta Institución, aprobando la disponibilidad presupuestaria hasta por un monto de C\$1,390,655.88 (Un millón trescientos noventa mil seiscientos cincuenta y cinco córdobas con 88/100), designando al Comité de Evaluación y se expresó además la finalidad Pública perseguida con esta Contratación.

II

Que conforme al Arto. 15 de la Ley No. 737, "Ley de Contrataciones Administrativas del Sector Público"; el Comité de Evaluación en fecha dieciséis de marzo del año dos mil veinte, emitió **ACTA No. 2 ACTA DE RECEPCION Y APERTURA PUBLICA DE OFERTAS**, al Procedimiento de Licitación Selectiva No. LS 03-2020 "Adquisición de Productos Comestibles", la que en sus partes conducentes señala lo siguiente: "**SEGUNDA**: La Presidenta del Comité expone que el objeto de la presente sesión es proceder a la recepción y apertura Pública de las Ofertas presentadas en sobres cerrados y vinculados al Procedimiento de Licitación Selectiva No. LS 03-2020 "Adquisición de Productos Comestibles". Informa además a todos los presentes en este acto, que se recibieron ofertas hasta las 10:00 de la mañana del día dieciséis de marzo del año dos mil veinte, conforme lo indicado en el Pliego de Bases y Condiciones de la Licitación referida, documento que se encontraba publicado en el Portal Único de Contrataciones, a la vista y acceso de los proveedores del Estado. **TERCERA**: Se deja asentada la presencia de los Oferentes mediante control de asistencia y se procede a la apertura: Proveedor 1) Miguel Ángel Román Rivera (NEVARO) Valor de la Oferta C\$ 1,199.319.68 (Un millón ciento noventa y nueve mil trescientos diecinueve córdobas con 68/100); Documento de Garantía Escritura Pública Número 197 de las 07:00 pm del 14 de marzo del año 2020; tiempo de validez de la

Garantía sesenta (60) días calendarios ampliable a treinta (30) días calendarios más, ítems ofertados 17; 2) Servicios Mercantiles Internacionales S.A (CREDILEASING) Valor de la Oferta C\$ 1,191,801.28 (Un millón ciento noventa y un mil ochocientos un córdobas con 28/100); Documento de Garantía Escritura Pública Número 26 de las 08:15 am del 16 de marzo del año 2020; validez de la Garantía 90 días hábiles, ítems ofertados 17".

III

Que en fecha diecinueve de marzo del año dos mil veinte, el Comité de Evaluación emitió **Acta No. 3 Acta de Pre-calificación y Pre-Evaluación de Ofertas** debidamente notificada a los Oferentes participantes Miguel Ángel Romero Rivera (NEVARO) y Servicios Mercantiles Internacionales S.A (CREDILEASING). En fecha veinte de marzo del año dos mil veinte el oferente Miguel Ángel Román Rivera (NEVARO) presentó Escrito de Solicitud Aclaración al Acta No. 3.

IV

Que conforme al Arto. 34 Literal d), el Comité de Evaluación en fecha veinticuatro de marzo del año dos mil veinte emitió **Acta No. 4 Evaluación de Oferta y Recomendación de Adjudicación** al Procedimiento de Licitación Selectiva No. LS 03-2020, "Adquisición de Productos Comestibles" la que en partes conducentes íntegra y literalmente asentó lo siguiente: "**TERCERA**: En aras de dar cumplimiento al mandato establecido en el Arto. 11 De la Ley No. 737, la presidenta del Comité, da lectura al Escrito presentado por el oferente Miguel Ángel Román Rivera (NEVARO), por lo que el Comité de Evaluación garante de los Principios que rigen los procedimientos de contratación administrativa del Sector Público, estima conocer Escrito y además emitir las aclaraciones procedentes, y en ese sentido el Comité expuso dos (2) aclaraciones (...) 1) En relación a lo expuesto por el Oferente Miguel Ángel Román Rivera: "Nosotros no presentamos copia razonada en vista que presentamos en oferta original que genera tanto el sistema de la DGI como el de la Alcaldía de Managua y si bien es cierto contemplamos 60 y 90 días calendarios el artículo 43 establece claramente que priva lo sustancial de lo formal y estamos claros cuales son los causales de rechazo especificado en la ley y este no está constituido por lo tanto acceda a aceptar nuestra oferta". El Comité tiene a bien aclararle al Oferente, que la causal de **RECHAZO a su oferta, invocada en el Acta No. 3 Pre-calificación y Pre-evaluación de ofertas, no recae por la omisión de presentar la certificación de fotocopias de la Solvencia Fiscal Vigente y la Solvencia Municipal Vigente, sino que por incumplimiento en los requisitos esenciales exigidos en la Garantía de Seriedad de la Oferta que el Oferente en su escrito expresamente acepta.** El Comité de manera clara y amplia señaló en Acta No. 3, que en la Escritura Pública No. 197 Declaración Notarial de Garantía de Seriedad de Oferta, de las siete de la noche del catorce de marzo del año dos mil veinte, el notario plasmó en partes conducentes íntegra y literalmente lo siguiente: "(...) y que siendo un requerimiento de las autoridades del MINISTERIO DE RELACIONES EXTERIORES (MINREX), en el proceso de Licitación Selectiva número

LS-03-2020, que tiene por nombre Adquisición de Productos Comestibles, expresa que brinda garantía de seriedad de oferta por un monto de UN MILLON CIENTO NOVENTA Y NUEVE MIL TRESCIENTOS DIECINUEVE CORDOBAS CON SESENTA Y OCHO CENTAVOS DE LA MISMA MONEDA (C\$ 1,199,319,68) que lo ofertado por el compareciente se mantendrá firma durante el periodo de SESENTA (60) días calendario, contados a partir de la fecha límite establecida para la recepción de la oferta, ampliable a TREINTA (30) días calendario(...). Lo señalado en el documento descrito, no se encuentra conforme las exigencias esenciales establecidas en el Numeral 11 de la Convocatoria y Numeral 12.1 literal (d), 19 9.1 y 20 20.2 del Pliego de Bases y Condiciones. Es relevante aclararle al Oferente, que conforme el Arto. 31 De la Ley de Contrataciones Administrativas del Sector Público, el Pliego de Bases y Condiciones es el documento que plasma las condiciones jurídicas, económicas y técnicas al que debe de ajustarse el procedimiento de licitación en ese sentido, se le invita al Oferente a leer lo preceptuado en el Numeral 19 del PBC, que integra y literalmente dejo plasmado: "19. Periodo de validez de las ofertas. 19.1 Las ofertas presentadas deberán expresar su validez por un plazo de 60 días hábiles prorrogables a 30 días adicionales más. Toda oferta con un periodo de validez menor será rechazada por incumplir la disposiciones del PBC", así como también preceptuado también en el Numeral 30 30.3 literal (c) del PBC "Principio de Subsanción 30.3 No se podrá subsanar: (c) La omisión de la presentación de la Garantía de Seriedad de la oferta y errores sustanciales en dicho documento". Léase y confírmese que el periodo de validez es una obligación imperativa, y ante el incumplimiento del periodo de validez, el rechazo es ineludible, no opcional, ni sujeto a subsanación, por lo tanto, el Comité en estricto cumplimiento del principio de legalidad, debido proceso, seguridad jurídica y Principio de Transparencia concluye que el Rechazo de la Oferta se encuentra debidamente ajustada al Numeral 5 Arto. 46 de la Ley NO. 737, "Arto. 46 Causales de las Ofertas (...) 5. Cuando las ofertas no cumplan con los requisitos esenciales en el pliego de bases y condiciones (...)" **CUARTA:** Que conforme los Artos. 47 y 56 de la Ley NO. 737 "Ley de Contrataciones Administrativas del Sector Público" y Arto. 116 de su Reglamento General, EL Comité externo lo siguiente: 1) Con base al Numeral 5 Arto. 46 de la Ley No. 737, Ley de Contrataciones Administrativas del Sector Público, Confirmar el Rechazo de la Oferta presentada por Miguel Ángel Román Rivera, debido a que la Garantía de Seriedad de la Oferta, no cumple con el periodo de validez de mantenimiento de oferta exigido en el Numeral 11 de la Convocatoria y Numeral 12.1 literal (d), 19 9.1 y 20 20.2 del Pliego de Bases y Condiciones; documento que al amparo de los Numerales 19 9.1 y 30 30.3 literal (c) del PBC no es subsanable. 2) Conforme el Arto. 15 del Reglamento General a la Ley No. 737 se observó nuevamente el Régimen de Prohibiciones. 3) Con base al Numeral 30 del PBC, el Oferente Servicios Mercantiles Internacionales S.A (CREDILEEASING) atendió la subsanación de la Solvencia Municipal vigente, requerida mediante Acta No. 3 Pre-calificación y Pre-evaluación de ofertas; por lo que dicha Oferta es sujeta a la evaluación

final. 4) Que el Comité para determinar la evaluación, debe estar sujeto a lo establecido en la Sección III Criterios de Evaluación y Calificación del PBC, que señala la Ponderación y Puntuación a ser otorgada a las ofertas. 5) La Oferta presentada por el Oferente Servicios Mercantiles Internacionales (CREDILEASING), es por 17 Ítems, es decir el total del objeto a contratar. 10) Con base a los Numerales que anteceden, este Comité emite la siguiente puntuación a Servicios Mercantiles Internacionales S.A (CREDILEEASING) para 17 ítems Concepto: Experiencia Técnica del Proveedor, capacidad Técnica: 10 puntos; Cumplimiento de las Especificaciones Técnicas (oferta Total): 34 Puntos; Plazo de Entrega: 6 puntos; Precio de la Oferta: 50 puntos; TOTAL: 100 PUNTOS. 11) De acuerdo con el Numeral 6 de la Convocatoria, Numeral 38, 38.3 y Sección III el MINREX, el procedimiento de Licitación Selectiva No. 03-2020 podrá Adjudicarse de manera total (...) **QUINTA:** Considerando los resultados del puntaje pormenorizado en la Cláusula que antecede, y estando dentro del plazo de ley para emitir la recomendación que corresponde, el Comité de Evaluación por unanimidad de votos acuerda: 1) Recomendar a la Máxima Autoridad institucional, la Adjudicación total del Procedimiento de Licitación Selectiva No. LS 03-2020 "Adquisición de Productos Comestibles" a favor de la entidad Servicios Mercantiles Internacionales S.A (CREDILEASING), en virtud que su Oferta cumple con los documentos legales de elegibilidad, con las exigencias técnicas de los diecisiete (17) ítems ofertados, por ajustarse al interés económico institucional, determinándose un puntaje de 100".

V

Que considerando la Recomendación de Adjudicación emitida por el Comité de Evaluación, del análisis a los folios que conforman el expediente administrativo, las normativas jurídicas citadas en Considerandos precedentes y conforme lo establecido en el Pliego de Bases y Condiciones (PBC) el que fue publicado en el Portal Único de Contrataciones (SISCAE), esta Autoridad estima que durante el presente Procedimiento de Licitación Selectiva se cumplieron cada uno de los principios que regulan el proceso de contratación bajo esta Modalidad, observándose que el Comité de Evaluación de manera oportuna y observando el debido proceso evacuó solicitud de Aclaración de uno de los Oferentes, y que la etapa evaluativa, se fundamentó con base a los factores y valores de ponderación establecidos en el Pliego de Base y Condiciones (PBC), de tal manera se procedió a Adjudicar la oferta que cumple con los requisitos esenciales de elegibilidad, la exigencia de la Garantía de Seriedad de Oferta, los requerimientos técnicos por el área solicitante se ajusta a la disponibilidad económica asignada y es convenientes a los intereses de la Institución.

VI

Que de conformidad al Arto. 48 de la Ley No. 737 "Ley de Contrataciones Administrativas del Sector Público"; al Arto. 118 del Decreto No. 75-2010, "Reglamento General a la Ley de Contrataciones Administrativas del Sector Público" y el Arto. 46 de la Normativa Procedimental de Licitación, la Máxima Autoridad debe adjudicar la Licitación mediante Resolución motivada, dentro

de tres días hábiles después de recibido el Informe de Recomendación de parte del Comité de Evaluación.

POR TANTO.

Con base y fundamento en las Consideraciones antes expuestas, a las facultades que le confieren las Leyes y Normas antes citadas y conforme lo dispuesto en el Arto. 48 de la Ley No. 737 "Ley de Contrataciones Administrativas del Sector Público", el Arto. 118 del Decreto No. 75-2010, "Reglamento General a la Ley No. 737" y el Arto. 46 de la Normativa Procedimental de Licitación"

RESUELVE:

Primero: Adjudicar el Procedimiento de Licitación Selectiva No. LS-03-2020 "Adquisición de Productos Comestibles" a favor del proveedor Servicios Mercantiles Internacionales S.A (CREDILEASING), conforme el siguiente detalle:

Ítem 1: Cuatrocientas (400) cajas de Té caliente sabor Manzana 32.5 Gramos, cada caja contiene 25 unidades. Marca MANZA-TE.

Ítem 2: Cien (100) cajas de Té caliente sabor Canela 32.5 Gramos, cada caja contiene 25 unidades. Marca MANZA-TE.

Ítem 3: Sesenta (60) Frascos Cremora en Polvo, 650 gramos (22 onzas); Marca Cremora COFFE MATE.

Ítem 4: Veintiséis (26) bolsas de Cremora no Láctea, cada bolsa contiene cincuenta (50) sobres con sabores de 3 gramos. Marca SEDA NO LACTEA.

Ítem 5: Setenta (70) cajas de Azúcar Dietética de 100 gramos, cada caja contiene cien (100) unidades. Marca NEVELLA.

Ítem 6: Un mil ochocientos (1,800) Paquetes de doce unidades de Galletas Sabor Vainilla, 432 gramos. Marca Oreo Navisco.

Ítem 7: Un mil quinientas (1,500) Paquetes cada una de doce unidades de Galletas Saladas, 234 gramos. Marca Club Social Original.

Ítem 8: Ocho mil ciento sesenta (8,160) unidades de Gaseosas en lata color negro de 354 ML. Marca Coca Cola Clásica.

Ítem 9: Un mil novecientos veinte (1,920) unidades de Gaseosas en lata color rojo de 354 ML. Marca Fanta Roja.

Ítem 10: Seiscientos (600) unidades de Gaseosas en lata color naranja de 354 ML. Marca Fanta Naranja.

Ítem 11: Doscientos cincuenta (250) bolsas de Té Helado de Limón en Bolsa de 1.02 Kilogramos. Marca LIPTON.

Ítem 12: Dos mil quinientas (2,500) unidades de Café Molido en bolsa de 400 gramos. Marca Premium Segovia.

Ítem 13: Cuatrocientos (400) frascos de Café Instantáneos de 150 gramos. Marca Presto.

Ítem 14: Un mil quinientas (1,500) bolsas de Azúcar Refinada de 800 gramos. Marca San Antonio.

Ítem 15: Veinticuatro mil (24,000) botellas descartables de Agua Purificada de 600 ML. Marca Fuente Pura.

Ítem 16: Ciento cinco (105) cajas de Azúcar Refinada; cada caja contiene doscientos (200) sobres de 3 gramos cada una. Marca San Antonio.

Ítem 17: Veinticinco (25) cajas de Azúcar Morena; cada caja contiene cien (100) sobres de 6 gramos cada una. Marca Golden Brown.

La Vigencia de la presente contratación será de doce (12) meses, contados a partir del siguiente día hábil a la firma del Contrato y Orden de Compra respectiva. Realizando entregas parciales.

La primera entrega será un día después de firmada la Orden de Compra y Contrato, las siguientes entregas en un periodo no mayor de diez (10) días hábiles contados a partir de la notificación del requerimiento y de acuerdo a los intereses de la institución.

La presente Adjudicación es por un monto total De C\$ 1,191,801.28 (Un millón ciento noventa y un mil ochocientos un córdoba con 28/100); incluye Impuesto al Valor Agregado (IVA).

Segundo: Notificar al Proveedor adjudicado Servicios Mercantiles Internacionales S.A (CREDILEASING), para que dentro del plazo de cinco días hábiles siguientes al acto de la Adjudicación, se presente al MINREX, a rendir una Garantía Bancaria o Fianza de Cumplimiento de Contrato por un monto equivalente al cinco por ciento (5%) del valor total Adjudicado, cuya vigencia debe ser por el mismo plazo de la Contratación; pudiéndose ampliar a tres (3) meses adicionales, mediante simple requerimiento de este Ministerio, conforme lo establecido en Arto. 67 de la Ley No. 737 "Ley de Contrataciones Administrativas del Sector Público" y en el Pliego de Bases y Condiciones (PBS).

Tercero: Notifica al Proveedor Servicios Mercantiles Internacionales S.A (CREDILEASING), para que se presente el día tres de abril del año dos mil veinte a la División de Asesoría Legal MINREX, para la firma del Contrato y la firma de Orden de Compra se formalizará en la División de Adquisiciones.

Cuarto: Previo a la firma de la Orden de la Compra y Contrato, el Proveedor adjudicado, deberá presentar a la División de Adquisiciones los siguientes documentos: a) Una Carta Membretada firmada y sellada expresando que asume cualquier daño ocasionado en el transporte del bien hasta la entrega en Almacén; b) Una Carta Membretada firmada y sellada expresando que los productos a entregar tendrán una fecha de vencimiento no menor de seis (6)

meses; y c) Solvencia Fiscal y Solvencia Municipal Vigentes; d) Garantía de Cumplimiento de Contrato equivalente al cinco por ciento (5%) del valor estipulado por el MINREX, con una vigencia de doce (12) meses, pudiéndose ampliar por tres (03) meses adicionales.

Quinto: Conforme Resolución Ministerial No. 03-2020, de fecha de diecisiete de enero del año dos mil veinte, se faculta al **Cro. Melvin Alejandro Castrillo Lumbi** Responsable de la División General Administrativa Financiera para la suscripción del Contrato derivados de esta Adjudicación.

Sexto: Se orienta a la Oficina de Servicios Generales del MINREX estar a cargo de verificar la correcta ejecución y aceptación final de esta Contratación aquí Adjudicada debiendo informar al Equipo Administrador de Contratos (EAC) sobre la ejecución y la recepción final de la misma; asimismo la Unidad Requirente y el Proveedor deberán suscribir Acta de Aceptación Total. La Unidad Almacén registrara los bienes.

Séptimo: La presente Resolución surte efectos a partir de esta fecha. Comuníquese a cuantos corresponda conocer de la misma.

Dado en la ciudad de Managua, en el Ministerio de Relaciones Exteriores, a los treinta días del mes de marzo del año dos mil veinte. (f) **Cro. Denis Moncada Colindres, Ministro.**

MINISTERIO DE GOBERNACIÓN

Reg. 1061 – M. 40068565 – Valor C\$ 95.00

AVISO DE LICITACIÓN LICITACIÓN SELECTIVA N° LS/07/BS/2020

Por este medio **EL MINISTERIO DE GOBERNACIÓN** que en lo sucesivo se denominará (“El Adquiriente”), de conformidad y sujeción a lo establecido en la Ley N°.737 “Ley de Contrataciones Administrativas del Sector Público”, Decreto N°. 75-2010 “Reglamento General a la Ley No. 737”, que regulan las normas y procedimientos de Contratación del Sector Público, hace del conocimiento que se encuentra disponible en el portal único de contrataciones www.nicaraguacompra.gob.ni el Pliego de Bases y Condiciones, Convocatoria a Licitación, e invita a participar a todas aquellas personas naturales o jurídicas que cumplan con el perfil de la contratación y estén autorizadas para ejercer la actividad comercial y debidamente inscritos en el Registro Central de Proveedores de la Dirección General de Contrataciones del Estado del Ministerio de Hacienda y Crédito Público, que se llevará a cabo mediante la modalidad de **LICITACIÓN SELECTIVA N° LS/07/BS/2020**, la contratación que a continuación se detalla:

- OBJETO DE LA CONTRATACION: ADQUISICIÓN DE CONSUMIBLES (TINTAS) PARA ELABORACIÓN DE PASAPORTES DE LA DGME”

Dado en la ciudad de Managua, República de Nicaragua el día 30 del mes de Marzo del año dos mil veinte. (f) **Lic. Fanys Pérez Merlo**, Responsable de la Oficina de Contrataciones.

NACIONALIZADO

Reg. 1021 - M. 39818028 - Valor - C\$ 190.00

CERTIFICACIÓN

El suscrito Director General de Migración y Extranjería del Ministerio de Gobernación de la República de Nicaragua, **Comandante de Brigada Juan Emilio Rivas Benites.- CERTIFICA:** Que en los folios: **119-120**, del libro de nacionalizados nicaragüenses **No. 11**, correspondiente al año dos mil veinte (**2020**), que para tal efecto lleva la Dirección General de Migración y Extranjería, se encuentra inscrita la Resolución **No. 3224** donde se acuerda otorgar la nacionalidad nicaragüense en calidad de nacionalizado al ciudadano **FRANK KERSLOOT**, originario de Holanda, Reino de los Países Bajos y que en sus partes conducentes establece: **RESOLUCIÓN No. 3224** El suscrito Director General de Migración y Extranjería del Ministerio de Gobernación de la República de Nicaragua, Comandante de Brigada Juan Emilio Rivas Benites, en uso de las facultades que le confiere la Constitución Política de la República de Nicaragua, la Ley No.761, “Ley General de Migración y Extranjería”, publicada en La Gaceta, Diario Oficial Nos.125 y 126 del 6 y 7 de julio del año 2011, su Reglamento contenido en el Decreto No.031-2012 de Casa de Gobierno publicado en La Gaceta, Diario Oficial números 184, 185 y 186 del 27 y 28 de septiembre y 01 de octubre del año 2012 y conforme al Acuerdo Ministerial No.12-2018 de la Ministra de Gobernación de la República de Nicaragua de fecha dieciocho de Octubre del año dos mil dieciocho. **CONSIDERANDO PRIMERO.-** Que el ciudadano **FRANK KERSLOOT**, nacional de Holanda, Reino de los Países Bajos, mayor de edad, casado, empresario, asesor de construcción y ventas, nacido el 21 de noviembre de 1967, en Purmerend, Holanda, Reino de los Países Bajos, identificado con pasaporte No. NWPR7R106, cédula de residencia permanente nicaragüense No. 000050106, registro No. 04022004019, con domicilio y residencia en Granada, República de Nicaragua; presentó ante la Dirección General de Migración y Extranjería la correspondiente solicitud de nacionalidad nicaragüense. **SEGUNDO.-** Que el ciudadano **FRANK KERSLOOT**, ha cumplido con los requisitos y formalidades establecidas en las leyes para adquirir la nacionalidad nicaragüense, tomando en cuenta su permanencia continua en el territorio nacional al ser residente permanente en el país desde el 20 de septiembre del 2007; y poseer vínculo afinidad y consanguinidad con ciudadanos nicaragüenses. **TERCERO. -** Que de forma expresa ha manifestado su voluntad de adquirir la nacionalidad nicaragüense, de conformidad a lo establecido en el Arto. 53 de la Ley No.761, “Ley General de Migración y Extranjería” y su Reglamento, sometiéndose a las disposiciones legales establecidas en nuestra legislación vigente en cuanto a derechos y obligaciones que le corresponden a los

nicaragüenses nacionalizados. **POR TANTO** De conformidad a los Artículos 19, 21, 46, 70, 71, 72 y 73 de la Constitución Política de Nicaragua, Artículos 1, 10 numerales 2), 3), 12) y 20); Artículos 11, 49, 50, 53, 54 parte conducente y 56 de la Ley No. 761, Ley General de Migración y Extranjería, publicada en la Gaceta Diario Oficial No. 125 y 126 del 6 y 7 de julio del 2011 y Artículos 108, 112 y 114 de su Reglamento contenido en el Decreto No. 31-2012 de Casa de Gobierno, publicado en la Gaceta Diario Oficial Números 184, 185 y 186 del 27 y 28 de septiembre y 01 de octubre del 2012; esta autoridad: **R E S U E L V E PRIMERO.-** Otorgar la nacionalidad nicaragüense en calidad de nacionalizado al ciudadano **FRANK KERSLOOT**, originario de Holanda, Reino de los Países Bajos. **SEGUNDO.-** El ciudadano **FRANK KERSLOOT**, gozará de los derechos y prerrogativas que las leyes le conceden y estará sometido a las obligaciones correspondientes a los nacionales nicaragüenses, de conformidad a lo que establece la Constitución Política de la República de Nicaragua, la Ley No.761 "Ley General de Migración y Extranjería" y su Reglamento. **TERCERO.-** Regístrese en el libro de nacionalizados que para tal efecto lleva la Dirección General de Migración y Extranjería y librese la certificación correspondiente. **CUARTO.-** La presente Resolución surtirá efecto a partir de su publicación en La Gaceta, Diario Oficial. **NOTIFIQUESE.-** Managua, veinticuatro de marzo del año dos mil veinte. **Comandante de Brigada Juan Emilio Rivas Benites Director General de Migración y Extranjería** La Ministra de Gobernación de la República de Nicaragua, visto la resolución que antecede y habiéndose cumplido con los requisitos legales establecidos en la Ley 761, Ley General de Migración y Extranjería, **REFRENDA** la presente resolución de nacionalización. **María Amelia Coronel Kinloch Ministra de Gobernación** Libro la presente certificación de la resolución de nacionalización No. 3224 en la ciudad de Managua, a los veinticuatro días del mes de marzo del año dos mil veinte. **(f) Comandante de Brigada. Juan Emilio Rivas Benites. Director General de Migración y Extranjería.**

MINISTERIO DE EDUCACIÓN

Reg. 1062 – M. 39939179 – Valor C\$ 95.00

MINISTERIO DE EDUCACIÓN
AVISO DE CONVOCATORIA
Licitación Selectiva No. 020-2020
“Adquisición y Distribución
de Pupitres a Nivel Nacional”
LLAMADO A LA LICITACIÓN

El Ministerio de Educación invita a los oferentes elegibles a presentar ofertas selladas para la **“Adquisición y Distribución de Pupitres a Nivel Nacional”**.

Los oferentes interesados pueden obtener información completa en la convocatoria publicada en el siguiente portal a partir del día **2 de abril del 2020.**
www.nicaraguacompra.gob.ni

FECHA PARA PRESENTAR OFERTAS: 11 de mayo del 2020

HORA: De 08:00 AM a: 10:00 AM

HORA DE APERTURA DE OFERTAS: 10:10 AM

Atentamente, (f) Cra. Gaudy Yenory Huerta Urbina, Directora de la División de Adquisiciones, Ministerio de Educación.

Reg. 1042 – M. 39909101 – Valor C\$ 95.00

MINISTERIO DE EDUCACIÓN
AVISO DE CONVOCATORIA
Licitación Pública No. 014-2020

“Licitación Pública No. 014-2020 “Rehabilitación de 3 Centros Escolares en el Departamento de Chontales”

El Ministerio de Educación invita a los oferentes elegibles a presentar ofertas selladas para la **Rehabilitación de 3 Centros Escolares en el Departamento de Chontales.** Los oferentes interesados pueden obtener información completa en la convocatoria publicada en el siguiente portal a partir del día 02 de abril del 2020.

www.nicaraguacompra.gob.ni

FECHA PARA PRESENTAR OFERTAS: 12 de mayo del 2020

HORA: De 08:00 a 09:00 AM.

HORA DE APERTURA DE OFERTAS: 09:10 AM.

(f) Lic. Gaudy Yenory Huerta Urbina, Directora División de Adquisiciones, Ministerio de Educación.

Reg. 1043 – M. 39909172 – Valor C\$ 95.00

MINISTERIO DE EDUCACIÓN
AVISO DE CONVOCATORIA
Licitación Pública No. 017-2020

“Mejoramiento y Equipamiento del Centro Escolar Eudomilia Ruíz Noguera en Nandaime ”

El Ministerio de Educación invita a los oferentes elegibles a presentar ofertas selladas para el **Mejoramiento y Equipamiento del Centro Escolar Eudomilia Ruíz Noguera en Nandaime.** Los oferentes interesados pueden obtener información completa en la convocatoria publicada en el siguiente portal a partir del día 02 de abril del 2020.

www.nicaraguacompra.gob.ni

FECHA PARA PRESENTAR OFERTAS: 12 de mayo del 2020

HORA: De 08:00 a 10:00 AM.

HORA DE APERTURA DE OFERTAS: 10:10 AM.

(f) Lic. Gaudy Yenory Huerta Urbina, Directora División de Adquisiciones, Ministerio de Educación.

MINISTERIO DE SALUD

Reg. 1050 – M. 764244839 – Valor C\$ 95.00

AVISO

NICARAGUA
Ministerio de Salud

El Ministerio de Salud (Minsa) invita a las personas naturales o jurídicas autorizadas en nuestro país para ejercer las actividades comerciales e inscritas en el Registro Central de Proveedores del Estado del Ministerio de Hacienda y Crédito Público (MHCP) a presentar Ofertas en sobre sellados para la:

LICITACIÓN PÚBLICA No. LP-08-03-2020 “Compra de Productos Naturales para Abastecimiento 2020”.

Fuente de Financiamiento: Tesoro

Fecha de Publicación: 02 de abril 2020

Los licitantes interesados pueden obtener la información completa incluyendo el Pliego de Bases y Condiciones en: División General de Adquisiciones/Ministerio de Salud, ubicado Costado Oeste Colonia 1ro. de mayo, Managua, Nicaragua, Teléfono: 2289-4700, 2289-4300 o en los siguientes portales:

www.minsa.gob.ni

www.nicaraguacompra.gob.ni

Todas las respuestas de solicitudes de aclaración serán igualmente publicadas en los portales antes mencionados.

La fecha para presentar ofertas es el 11 de mayo de 2020 de 08:00 am hasta 11:00 am, efectuándose el Acto de apertura a 11:05 am, en el Auditorio de la División General de Adquisiciones del Ministerio de Salud.

(f) Lic. Tania Isabel García González, Directora General de Adquisiciones, Ministerio de Salud.

ESTADOS FINANCIEROS

Reg. 0899 – M. 9102715 – Valor C\$ 570.00

BAC VALORES DE NICARAGUA, PUESTO DE BOLSA, S. A.

(Managua, Nicaragua)

Estado de situación financiera

Al 31 de diciembre de 2019

(Expresado en córdobas)

	31 de diciembre de 2019	31 de diciembre de 2018	1 de enero de 2018
Activos			
Efectivo y equivalentes de efectivo			
Moneda nacional			
Caja	3,000	3,000	3,000
Instituciones financieras	53,190	44,195	117,773
	56,190	47,195	120,773
Moneda extranjera			
Instituciones financieras	6,415,690	16,890,005	9,523,746
	6,415,690	16,890,005	9,523,746

Inversiones a costo amortizado, neto	7,388,852	7,075,790	6,651,446
Cuentas por cobrar, neto	3,960	59,110	2,364
Activo material	16,233	16,749	23,959
Activos intangibles	-	-	17,953
Activos fiscales	58,654	-	-
Otros activos	51,438	52,624	28,878
Total activos	13,991,017	24,141,473	16,369,119
Pasivos			
Pasivos financieros a costo amortizado			
Cuentas por pagar	284,836	9,233,068	1,879,027
Pasivos fiscales	222,013	444,917	710,128
Otras cuentas por pagar y provisiones	230,916	358,659	610,500
Reservas por obligaciones laborales y otros beneficios	1,025,200	961,176	896,951
Total pasivos	1,762,965	10,997,820	4,096,606
Patrimonio			
Fondos propios			
Capital social pagado	3,700,000	3,700,000	3,700,000
Reservas patrimoniales	1,784,574	1,784,574	1,654,977
Resultados acumulados	6,678,683	7,659,079	6,917,536
Total fondos propios	12,163,257	13,143,653	12,272,513
Otro resultado integral, neto	64,795	-	-
Ajustes de transición	64,795	-	-
Total patrimonio	12,228,052	13,143,653	12,272,513
Cuentas de orden	381,417,631	556,380,699	2,162,500,568

(f) Jorge Rigüero Recalde, Gerente General. (f) Rafael Meza Centeno, Contador General.

BAC VALORES DE NICARAGUA, PUESTO DE BOLSA, S. A.

(Managua, Nicaragua)

Estado de resultados

Por el año terminado el 31 de diciembre de 2019

(Expresado en córdobas)

Ingresos financieros

2019

2018

Ingresos por operaciones bursátiles	2,112,729	3,564,555
Ingresos financieros por efectivo	54,590	59,104
Ingresos financieros por inversiones	427,461	332,039
Margen financiero antes de mantenimiento de valor	2,594,780	3,955,698
Ajustes netos por mantenimiento de valor	32,958	25,480
Margen financiero, bruto	2,627,738	3,981,178
Ingresos operativos, netos	621,555	1,085,178
Resultado después de ingresos y gastos operativos	3,249,293	5,066,356
Ajustes netos por diferencial cambiario	617,474	707,651
Resultado después de diferencial cambiario	3,866,767	5,774,007
Gastos de administración	4,796,670	4,489,586
Resultados de operaciones antes de impuestos y contribuciones por leyes especiales	(929,903)	1,284,421
Contribuciones por leyes especiales	34,886	39,935
Gastos por impuesto sobre la renta	15,607	373,346
Resultados del ejercicio	(980,396)	871,140

(f) Jorge Rigüero Recalde, Gerente General. (f) Rafael Meza Centeno, Contador General.

BAC VALORES DE NICARAGUA, PUESTO DE BOLSA, S. A.

(Managua, Nicaragua)

Otro resultado integral

Por el año terminado el 31 de diciembre de 2019

(Expresado en córdobas)

	2019	2018
Resultados del ejercicio	(980,396)	871,140
Otros resultados integrales		
Partidas que no se reclasificarán al resultado del ejercicio		
Reservas para obligaciones laborales al retiro		
Resultados por valoración	92,565	-
Impuesto a las ganancias relacionadas con los componentes de otro resultado integral		

Impuesto a las ganancias relacionadas con partidas que no se reclasifican	(27,770)	-
Total otro resultado integral	64,795	-
Total resultados integrales	(915,601)	871,140

(f) Jorge Rigüero Recalde, Gerente General. (f) Rafael Meza Centeno, Contador General.

BAC VALORES DE NICARAGUA, PUESTO DE BOLSA, S. A.

(Managua, Nicaragua)

Estado de cambios en el patrimonio

Por el año terminado al 31 de diciembre de 2019

(Expresado en córdobas)

	Capital suscrito	Capital social pagado	Reservas patrimoniales	Resultados acumulados	Total fondos propios	Otro resultado integral	Total patrimonio
Saldo al 31 de diciembre del 2017	3,700,000	3,700,000	1,654,977	6,646,819	12,001,796	-	12,001,796
Ajustes por cambios de políticas contables	-	-	-	270,717	270,717	-	270,717
Saldo reexpresado al 31 de diciembre del 2017	3,700,000	3,700,000	1,654,977	6,917,536	12,272,513	-	12,272,513
Resultado del ejercicio	-	-	-	871,140	871,140	-	871,140
Total resultados integrales	-	-	-	871,140	871,140	-	871,140
Otras transacciones del patrimonio							
Traspaso de los resultados acumulados a reserva legal	-	-	129,597	(129,597)	-	-	-
Saldo final al 31 de diciembre del 2018	3,700,000	3,700,000	1,784,574	7,659,079	13,143,653	-	13,143,653
Resultado del ejercicio	-	-	-	(980,396)	(980,396)	-	(980,396)
Otro resultado integral	-	-	-	-	-	64,795	64,795
Total resultados integrales	-	-	-	(980,396)	(980,396)	64,795	(915,601)
Saldo final al 31 de diciembre del 2019	3,700,000	3,700,000	1,784,574	6,678,683	12,163,257	64,795	12,228,052

(f) Jorge Rigüero Recalde, Gerente General. (f) Rafael Meza Centeno, Contador General.

BAC VALORES DE NICARAGUA, PUESTO DE BOLSA, S. A.

(Managua, Nicaragua)

Estado de flujos de efectivo

Por el año terminado al 31 de diciembre de 2019

(Expresado en córdobas)

	<u>2019</u>	<u>2018</u>
Flujos de efectivo de las actividades de operación		
Resultado del ejercicio	(980,396)	871,140
Ajustes para obtener los flujos de efectivo de las actividades de operación		
Ingresos por intereses	(2,594,780)	(3,955,698)
Depreciaciones	9,337	7,210
Amortizaciones	-	17,953
Gastos por impuesto sobre la renta	15,607	373,346
Total ajustes	<u>(2,569,836)</u>	<u>(3,557,189)</u>
(Aumento) disminución neto de los activos de operación		
Cuentas por cobrar	55,150	(56747)
Otros activos	1,186	(23745)
Aumento (disminución) neto de los pasivos de operación		
Provisiones	28,846	(187,616)
Otros pasivos	(8,901,398)	7,324,488
Total efectivo generado por actividades de operación	<u>(12,366,448)</u>	<u>4,370,331</u>
Pagos por impuesto sobre la renta	(371,769)	(609,004)
Intereses cobrados	2,508,905	3,944,277
Flujo neto generado por actividades de operación	<u>(10,229,312)</u>	<u>7,705,604</u>
Flujos de efectivo de las actividades de inversión		
Pagos		
Instrumentos de deuda a costo amortizado (activo)	(7,263,667)	(7,015,920)
Adquisición de activos materiales	(8821)	-
Cobros		
Instrumentos de deuda a costo amortizado (activo)	7,036,480	6,602,997
Flujo neto generado por actividades de inversión	<u>(236,008)</u>	<u>(412,923)</u>
(Disminución) aumento neto del efectivo y equivalentes de efectivo	(10,465,320)	7,292,681
Efectivo y equivalentes de efectivo al inicio del ejercicio	<u>16,937,200</u>	<u>9,644,519</u>

Efectivo y equivalentes de efectivo al final del ejercicio

6,471,880

16,937,200

(f) Jorge Rigüero Recalde, Gerente General. (f) Rafael Meza Centeno, Contador General.

Estos estados financieros fueron auditados por la firma KPMG, S.A. La opinión de los auditores independientes con los estados financieros y sus notas fue conocido, resuelto y autorizado por los miembros de la Junta Directiva y de la Asamblea General de Accionistas, y se encuentran disponibles en su totalidad en la siguiente página Web: www.baccredomatic.com. En esta página Web también está disponible, en su totalidad, el informe sobre los estados financieros auditados consolidados del Grupo.

REGISTRO DE LA PROPIEDAD INTELECTUAL

Reg. M1628 – M. 39792272 – Valor C\$ 435.00

De Conformidad con el artículo 19 de la Ley 380, Ley de Marcas y Otros Signos Distintivos, se informa: Que en esta fecha se inscribió la Marca de Fábrica y Comercio Majestic y diseño, clase 25 Internacional, Exp. 2016-001813, a favor de Majestic Apparel, LLC., de Estados Unidos de América, bajo el No. 2019126010 Folio 47, Tomo 412 de Inscripciones del año 2019, vigente hasta el año 2029.



REGISTRO DE LA PROPIEDAD INTELECTUAL, Managua diecinueve de febrero, del 2019. Registrador. Secretario.

Reg. M1629 – M. 39792238 – Valor C\$ 435.00

De Conformidad con el artículo 19 de la Ley 380, Ley de Marcas y Otros Signos Distintivos, se informa: Que en esta fecha se inscribió la Marca de Fábrica y Comercio MUSASHI, clase 17 Internacional, Exp. 2018-003595, a favor de Musashi Oil Seal Kogyo Kabushiki Kaisha (also trading as Musashi Oil Seal Mfg. Co., Ltd.), de Japón, bajo el No. 2019127193 Folio 150, Tomo 416 de Inscripciones del año 2019, vigente hasta el año 2029." Por delegación conforme a Memorandum De referencia DGPI-HMPL /18/01-2019 en fecha 07-01-2019, firma el Registrador Suplente: MARIO A. JIMENEZ PICHARDO".

MUSASHI

REGISTRO DE LA PROPIEDAD INTELECTUAL, Managua diecinueve de junio, del 2019. Registrador. Secretario.

Reg. M1630 – M. 39792208 – Valor C\$ 435.00

De Conformidad con el artículo 19 de la Ley 380, Ley de Marcas y Otros Signos Distintivos, se informa: Que en esta fecha se inscribió la Marca de Fábrica y Comercio CORRAL ELITE, clase 31 Internacional, Exp. 2018-001634, a favor de JORGE RAMSY KAWAS GARZA, de México, bajo el No. 2019125980 Folio 19, Tomo 412 de Inscripciones del año 2019, vigente hasta el año 2029.



REGISTRO DE LA PROPIEDAD INTELECTUAL, Managua diecinueve de febrero, del 2019. Registrador. Secretario.

Reg. M1631 – M. 19161673 – Valor C\$ 435.00

LIA ESPERANZA INCER FLORES, Apoderada de HELL ENERGY Magyarország Kft. del domicilio de Hungría, solicita registro de Marca de Fábrica y Comercio:



Descripción y Clasificación de Viena: 260101 y 270501

Para proteger:

Clase: 30

Café; aromatizantes de café; bebidas a base de café; extractos de café; esencias de café; concentrados de café; café con leche; café descafeinado; café aromatizado; café preparado; extractos de café de malta; café helado. Presentada: diecinueve de junio, del año dos mil diecinueve. Expediente. N° 2019-001692. Managua, once de marzo, del año dos mil veinte. Opóngase. Registrador.

Reg. M1632 – M. 19171563 – Valor C\$ 970.00

CARLOS EDUARDO TÉLLEZ PÁRAMO, Apoderado de KABUSHIKI KAISHA KOBE SEIKO SHO del domicilio de Japón, solicita registro de Marca de Fábrica y Comercio:

KOBELCO

Para proteger:

Clase: 14

Metales preciosos y sus aleaciones; joyería, piedras preciosas y semipreciosas; piedras preciosas en bruto; llaveros [anillos partidos con dijes o decorativos]; llaveros de cuero; tapas de botellas de metales preciosos; cajas de joyas; obras de arte de metales preciosos; medallas conmemorativas; lápidas de metales preciosos; joyería de imitación; pendientes / aretes; pasadores de corbata; collares [joyería]; pulseras (joyería); alfileres de adorno; gemelos /mancuernas; artículos de joyería para el calzado; relojes que no sean de uso personal; relojes de uso personal; esculturas de metales preciosos. Clase: 18

Correa militar; bolsas de alimentación para animales; anteojeras intermitentes para evitar peleas; fundas de cuero para resortes; válvulas de cuero; armazones de bolsos/ armazones de carteras (bolsos de mano), portabebés usados en el cuerpo; tiras de cuero; cajas de fibra vulcanizada; fundas de cuero; ropa para animales de compañía; adornos de cuero para muebles; riendas para guiar a los niños; bolsas; bolsas de deporte; bolsas de mano; bolsas de viaje; etiquetas identificadoras para maletas; mochilas; estuches para llaves; billeteras; monederos / portamonedas; tarjeteros [carteras]; carteras para tarjetas de visita [tarjeteros] / carteras para tarjetas de presentación [tarjeteros]; bolsas de cosméticos vendidas vacías; paraguas; sombrillas; bastones; correas de patines; guarnicionería; bastones de alpinista, etiquetas de cuero; cuero y cuero de imitación; pieles de pelo; pelaje artificial. Clase: 21

Hilo dental; mosaicos de vidrio que no sean para la

construcción; artículos de cristalería, porcelana y loza; vidrio en bruto o semielaborado, excepto el vidrio de construcción; comederos para animales; anillos para aves de corral; aparatos para desmaquillar; abrebottas, eléctricos y no eléctricos; utensilios cosméticos; cepillos; cepillos de dientes eléctricos; cepillos de alambre, que no sean partes de la máquina; guantes para uso doméstico; utensilios y recipientes para uso doméstico; frascos de metales preciosos; botellas; vasos [recipientes]; botellas de plástico; cerámica; tapones de vidrio; cafeteras no eléctricas; ollas y sartenes no eléctricas; vajilla; vajilla, excepto cuchillos, tenedores y cucharas; tazas; tazas de café; vaso; jarras de cerveza; portaviandas; neveras portátiles no eléctricas; botellas de aguas vendidas vacías; recipientes térmicos para bebidas; soportes aislantes para botellas; palillos chinos [utensilios de mesa]; soporte para palillos chinos; mondadientes / palillos; saleros; material de limpieza; cepillos para el suelo / cepillos para el piso; escobas; lana de acero; mopas / fregonas / trapeadores; trapos de limpieza; cepillos para lavar; lavabos [palangana, no partes de instalaciones sanitarias]; perchas para secar ropa; esponjas para uso doméstico; tablas de planchar; aerosoles [recipientes] que no sean para uso médico; bañeras portátiles para bebés; taburetes de baño; cubos de baño; palmatorias; baldes de carbón; trampas para insectos; macetas [tiestos]; regadera; contenedores de cultivo hidropónico para uso doméstico; instrumentos de riego / dispositivos de riego; recipientes de alimentación para mascotas; cepillos para mascotas; jaulas para animales de compañía; bandejas de arena para animales de compañía; cepillos de ropa; orinales para niños; bacinillas; huchas/alcancías; omikuji [lotes sagrados] [tiras de papel impresas utilizadas para la fortuna]; acumuladores de frío para enfriar la comida y las bebidas; dispensadores para pañuelos faciales; distribuidores de jabón; acuarios de interior; portarrollos de papel higiénico; envolturas térmicamente aisladas para latas para mantener el contenido caliente o frío; jarrones; letreros de porcelana o vidrio; quemadores de incienso; neceseres de tocador; peines para el cabello; cepillos para el cabello; cepillos de dientes; neceseres de tocador; esponjas de baño; calzadores; ollas y sartenes portátiles para acampar; material para hacer cepillos. Clase: 24

Mantillas de imprenta de materias textiles; tejidos; material textil; fieltro y telas no tejidas; materias textiles filtrantes; tela de goma; estameña para bebé; toallas de materias textiles; pañuelos de bolsillo; ropa de hogar; mantas de regazo; ropa de cama; mantelería que no sea de papel; paños de cocina; cortinas de baño; banderas de materias textiles o plásticas; banderines de materias textiles o plásticas; mantas para animales de compañía; fundas de asiento de inodoro de textil; cortinas [cortinas gruesas]; cortinas; manteles que no sean de papel / tapetes de mesa que no sean de papel; revestimientos de materias plásticas para muebles; tapizados murales de materias textiles; sudarios; guantes de aseo personal; tapetes de mesas de billar / paños para mesas de billar; sacos de dormir; etiquetas de materias textiles. Clase: 25

Prendas de vestir, calzado, artículos de sombrerería;

prendas de vestir, calzado, artículos de sombrerería para bebés y niños pequeños; ropa de confección; tops (prendas de vestir); fondos (prendas de vestir); camisetas; camisas; prendas de vestir para niños; prendas de vestir para bebés; tops para rugby; ropa exterior estilo no japoneses; chalecos; batas; libreas; chaquetas (prendas de vestir); sudaderas; pantalones deportivos; camisetas deportivas; mallas; parkas; camisetas estilo polo; ponchos; puños (prendas de vestir); camisetas con cuello; pantalones cortos de rugby; uniformes; ropa impermeable; pijamas; ropa interior, traje de bebé; trajes de baño; quimono; prendas de vestir tradicionales japonesas; bufandas; calcetines; corbatas; orejeras (prendas de vestir); baberos de plástico; baberos, que no sean de tela o papel; guantes (prendas de vestir); gorras de béisbol; gorras; tirantes (tiradores); cinturones (prendas de vestir); zapatos y botas; zapatos; calzado; botas de trabajo; dispositivos antideslizantes para calzado; zuecos de madera estilo japonés; pantuflas; sandalias de baño; disfraces; calzado deportivo; ropa deportiva; zapatos de rugby; puños (prendas de vestir). Clase: 28

Parque de diversiones; máquinas de videojuegos electrónicos; máquinas de juego de atracciones; carros de bolsa de golf; juguetes para mascotas; juegos, juguetes y juguetes; modelos [juguetes] / maquetas [juguetes]; kits de modelos a escala [juguetes] / modelos a escala para armar [juguetes]; modelos de vehículos a escala; vehículos de juguete; accesorios para vehículos de juguete; juguetes de paseo; cascos de juguete; muñecas; figuras [juguetes]; juguetes rellenos; rompecabezas; juguetes para apilar; juegos de construcción de juguete; bolas de juego; juegos de mesa; juegos de sociedad; dados [juegos]; naipes / barajas de cartas; aparatos de prestidigitación; máquinas y aparatos de juego; tragaperras / tragamonedas; dardos; equipo de billar; equipo deportivo; estuches especialmente adaptados para material deportivo; pelotas para deportes; pelotas de rugby; equipo de golf; pelotas de golf; marcadores para pelotas de golf; arneses de escalada; aparejos de pesca; confetis / papel picado; mangas para cazar mariposas. Presentada: treinta y uno de enero, del año dos mil veinte. Expediente. N° 2020-000261. Managua, dieciséis de marzo, del año dos mil veinte. Registrador.

Reg. M1633 – M. 19161762 – Valor C\$ 485.00

LIA ESPERANZA INCER FLORES, Apoderado (a) de SUPREME FASHIONS, S.A., del domicilio de República de Panamá, solicita registro de Marca de Fábrica y Comercio:

GOLD ROSE
JEANS

Descripción y Clasificación de Viena: 270501

Para proteger:

Clase: 25

Prendas de vestir, calzado, artículos de sombrerería, ajustadores [ropa interior], albornoces, alpargatas, antideslizantes para calzado, antifaces para dormir, armaduras de sombreros, automovilistas (ropa para -), babadores que no sean de papel, baberos que no

sean de papel, bandanas (pañuelos para el cuello), bandas, bandas para la cabeza [prendas de vestir], bañadores, baño (calzones de -), baño (gorros de -), baño (pantuflas de -), baño (sandalias de -), baño (trajes de-) [bañadores], baño (zapatillas de -), batas [guardapolvos], batas [saltos de cama], batines, birretes, boas [bufandas], bodis [ropa interior], boinas, bolsas para calentar los pies que no sean eléctricas, bolsillos de prendas de vestir, bombachas, borceguíes, botas *, botas (cañas de -), botas con cordones, botas de esquí, botas de fútbol, botas de fútbol (tacos de -), botines, botines de fútbol, botines de fútbol (tapones para-), bragas, bragas pañal, bufandas, calcetería (prendas de-), calcetines, calcetines (ligas para -), calentadores de piernas, calzado *, calzado (antideslizantes para -), calzado (contrafuertes para -), calzado de deporte, calzado de playa, calzado (herrajes metálicos para -), calzado (punteras de -), calzado (viras de -), calzas, calzoncillos, calzones de baño, camisa (canesúes de -), camisa pecheras de -), camisas, camisetas de deporte, camisetas [de manga corta], camisolas, camisolines [pecheras], canesúes de camisa, cañas de botas, capuchas, casullas, chalecos, chales, chanclos, chaquetas, chaquetas de pescador, chaquetones, ciclistas (ropa para -), cinturones monedero [prendas de vestir], cinturones [prendas de vestir], cofias, combinaciones [ropa interior], confección (ropa de -), conjuntos de vestir, contrafuertes para calzado, corbatas, corpiños [ropa interior], corseletes, corsés [ropa interior], cubrecorsés, cuellos, cuellos de prendas de vestir (protectores para-), cuellos postizos, cuero de imitación (ropa de -), cuero (ropa de -), delantales [prendas de vestir], deporte (calzado de-), deportivas (zapatillas-), disfraces [trajes], ducha (gorros de-), empuines de calzado, enaguas, escafpines, esclavinas, esquí acuático (trajes de -), esquí (botas de -), estolas [pieles], fajas [bandas], fajas [ropa interior], faldas, forros confeccionados [partes de prendas de vestir], fulares, fútbol (botas de -), fútbol (tacos de botas de-), gabanes, gabardinas [prendas de vestir], galochas, gimnasia (zapatillas de), gorras, gorros, gorros de baño, gorros de ducha, guantes [prendas de vestir], guardapolvos [batas], herrajes metálicos para calzado, impermeables, jerseys [prendas de vestir], lencería, lencería absorbente del sudor, libreas, ligas para calcetines, ligas [ropa interior], ligeros, mallas [bañadores], manguitos [prendas de vestir], manipullos [ropa litúrgica], mantillas, medias, medias absorbentes del sudor, medias (refuerzos de talón para -), mediería (prendas de -), mitones, mitras [ropa litúrgica], monedero (cinturones -) [prendas de vestir], orejeras [prendas de vestir], palas de calzado, paletos, pantaletas, pantalones largos, pantis, pantuflas, pañal (bragas-), pañales de materias textiles, pañuelos de bolsillo (prendas de vestir), pañuelos de cuello, parkas, patucos, pecheras de camisa, pelerinas, pellizas, pescador (chaquetas de), pie (trabillas de-) para pantalones, pieles [prendas de vestir], pijamas, plantillas, playa (calzado de -), playa (ropa de -), polainas, polleras, portalligas, prendas de punto, prendas de vestir, prendas de vestir (bolsillos de -), protectores para cuellos de prendas de vestir, pulóveres, punteras de calzado, puños [prendas de vestir], refuerzos de talón para medias, ropa de cuero, ropa de cuero de

imitación, ropa de gimnasia, ropa de papel, ropa exterior, ropa interior, ropa interior absorbente del sudor, salidas de baño, saltos de cama, sandalias, saris, shorts de baño, slips, sobaqueras, sobre todos, solideos, sombrerería (artículos de-), sombreros, sombreros (armaduras de -), sombreros de copa, sombreros de papel (prendas de vestir), soquetes [calcetines), sostenes, sudor (ropa interior absorbente del-), suelas (calzado), suéteres, sujetadores [ropa interior], tacones, tacos de botas de fútbol, tapados, tiradores [prendas de vestir], tirantes, tocados [artículos de sombrerería], tocas [prendas de vestir], togas, trabillas de pie para pantalones, trajes, trajes de baño (bañadores), trajes de esquí acuático, turbantes, uniformes, velos, vestidos, vestimenta, vestuario*, viras de calzado, viseras [artículos de sombrerería], zapatillas de interior, zapatos *,zuecos (calzado).

Presentada: Diecinueve de diciembre, del año dos mil diecinueve. Expediente. N°. 2019-004043. Managua, dos de marzo, del año dos mil veinte. Registrador.

Reg. M1634 – M. 39792477 – Valor C\$ 825.00

MARVIN JOSE CALDERA SOLANO en representación de SANTEX RIMAR GROUP S.R.L., solicita la concesión de la patente de invención:

Nombre de la invención: MÁQUINA REMALLADORA PERFECCIONADA Y RESPECTIVO MÉTODO DE REMALLADO.

Número de solicitud: 2019-000028 I

Fecha de presentación: 28/03/2019

Nombre y domicilio del solicitante: SANTEX RIMAR GROUP S.R.L., Località Colombara, 50; I-36070 Trissino, VICENZA (ITALIA).

Representante/Apoderado Especial: MARVIN JOSE CALDERA SOLANO

País u Oficina, fecha y número de prioridad: Italia 23/07/2018 102018000007417

Datos de los Inventor (es)

Nombre, Dirección y Ciudadanía: GIULIO MANDRUZZATO: c/o SANTEX RIMAR GROUP S.R.L., Località Colombara, 50; I-36070 Trissino, VICENZA (ITALIA), ciudadano de Italia; ROBERTO CERAMELLA: c/o SANTEX RIMAR GROUP S.R.L., Località Colombara, 50; I-36070 Trissino, VICENZA (ITALIA), ciudadano de Italia y ANDREA NICOLETTI: c/o SANTEX RIMAR GROUP S.R.L., Località Colombara, 50; I-36070 Trissino, VICENZA (ITALIA), ciudadano de Italia.

Símbolo de clasificación (CIP): D05B 7/00; D05B 1/24; D05B 35/12.

Resumen:

Una máquina remalladora (4) que comprende un dispositivo de avance (16) del tejido (12) a lo largo de una dirección longitudinal (Y-Y), un dispositivo de posicionamiento (20) de una aguja (10) a lo largo de una dirección transversal (X-X), un dispositivo de accionamiento (24) de dicha aguja (10) a lo largo de una dirección vertical (Z-Z), perpendicular a dichas direcciones longitudinal (Y-Y) y transversal (X-X), para realizar el remallado, caracterizada porque comprende

una cámara (103) adecuada para identificar un hilo guía (40) dispuesto en correspondencia con al menos un tejido (12) a coser, insertándose dicho hilo guía (40) dentro del tejido (12) para identificar una pluralidad de segmentos (blob) (44). La máquina (4) comprende una unidad de procesamiento y control (56), conectada operativamente a la cámara (103) y a actuadores del dispositivo de avance (16) del tejido (12), del dispositivo de posicionamiento (20) de la aguja (10) y del dispositivo de accionamiento (24) de la aguja (10), para determinar en tiempo real la posición de costura objetivo de la aguja (10) en función del hilo guía (40) y para comandar en tiempo real dichos dispositivos (16, 20, 24) para alcanzar dicha posición de costura objetivo de la aguja (10).



FIG. 1 - TÉCNICA ANTERIOR

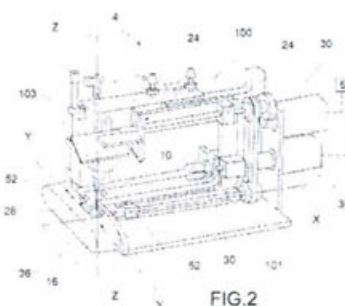


FIG. 2

En virtud del Artículo 33 de la Ley No. 354 "Ley de Patentes de Invención, Modelos de Utilidad y Diseños Industriales", los interesados podrán presentar al Registro de la Propiedad Intelectual, OBSERVACIONES a la misma.

DIRECCIÓN GENERAL DE REGISTRO DE LA PROPIEDAD INTELECTUAL. Managua, Nicaragua, 02 de marzo de las dos mil veinte. Registrador.

Reg. M1613 – M. 7776019 – Valor C\$ 485.00

MARÍA DE LOS ÁNGELES MARÍN FERNÁNDEZ en representación de CBT, INC, solicita la concesión de la patente de invención:

Nombre de la invención: ALIMENTADOR DE BANDEJA DE POLLO DE ENGORDA.

Número de solicitud: 2019-000095 I

Fecha de presentación: 18/09/2019

Nombre y domicilio del solicitante: CBT, INC, 611 North Higbee Street, Milford, IN 46542 (US).

Representante/Apoderada Especial: MARIA DE LOS ANGELES MARIN FERNANDEZ

País u Oficina, fecha y número de prioridad: Estados Unidos de América 14/03/2017 62/471,357

Datos de los Inventor (es) Nombre, Dirección y Ciudadanía: WAYNE R. MARK: 1118 E. Jackson Blvd, Elkhart, IN 46416 (US), ciudadano de Estados Unidos. Símbolo de clasificación (CIP): A23N 17/00; A01K 39/012; A01K 39/01.

Resumen:

Se proporciona un sistema de bandeja de alimentación ajustable para alimentar aves de corral y un método relacionado. El sistema de bandeja de alimentación incluye una porción de cono, una porción alimentadora que incluye una serie de aletas anti-inclinación y dispuestas radialmente, un faldón, una bandeja de alimentación, una tapa y opcionalmente, un componente de corte de alimentación. El cono incluye un par de topes que pueden engancharse selectivamente con uno de varios pares de ranuras correspondientes de diferentes profundidades en la porción de alimentadora para proporcionar múltiples niveles de alimentación según se desee y dependiendo del tamaño y la edad de las aves de corral que se alimentan.

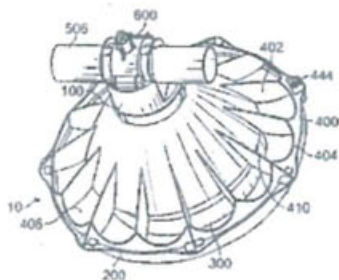


FIG. 1

En virtud del Artículo 33 de la Ley No. 354 "Ley de Patentes de Invención, Modelos de Utilidad y Diseños Industriales", los interesados podrán presentar al Registro de la Propiedad Intelectual, OBSERVACIONES a la misma.

DIRECCIÓN GENERAL DE REGISTRO DE LA PROPIEDAD INTELECTUAL. Managua, Nicaragua, 02 de marzo del dos mil veinte. Registrador.

Reg. M1616 – M. 7775896 – Valor C\$ 485.00

MARÍA DE LOS ÁNGELES MARÍN FERNÁNDEZ en representación de CBT, INC, solicita la concesión de la patente de invención:

Nombre de la invención: SISTEMA, MÉTODO Y SOFTWARE PARA PRODUCIR IMÁGENES VIRTUALES DE TRES DIMENSIONES QUE PARECEN SOBRESALIR HACIA ADELANTE O POR ENCIMA DE UNA PANTALLA ELECTRÓNICA.

Número de solicitud: 2019-000104 I

Fecha de presentación: 04/10/2019

Nombre y domicilio del solicitante: MAXX MEDIA GROUP, LLC, 9532 State Road, Unit B, Philadelphia, PA 19114 (US).

Representante/Apoderada Especial: MARÍA DE LOS ÁNGELES MARÍN FERNÁNDEZ

País u Oficina, fecha y número de prioridad: Estados Unidos de América 06/04/2017 15/481,447

Datos de los Inventor (es) Nombre, Dirección y Ciudadanía: RICHARD S FREEMAN: 9532 State Road, Unit B, Philadelphia, PA 19114 (US), ciudadano de Estados Unidos y SCOTT A HOLLINGER: 9532 State Road, Unit B, Philadelphia, PA 19114 (US), ciudadano de Estados Unidos.

Símbolo de clasificación (CIP): G06T 19/20; G06T 15/20.

Resumen:

Se presenta un sistema, método y software para producir una escena virtual (10) para ver en una pantalla electrónica (12). Se define un plano de referencia virtual (24). El plano de referencia (24) tiene límites periféricos (27, 28, 29, 30) un objeto virtual (20) se sitúa por encima del plano de referencia (24) en la escena virtual (10). Se calculan los puntos de visión de la cámara estereoscópica (25,26) que permiten que el objeto virtual (20) se forme con imagen con el plano de referencia (24) dentro de los límites periféricos (27, 21, 28, 29, 30) del plano de referencia (24) el objeto virtual (20) se altera digitalmente antes y/o después de una imagen estereoscópicamente. La alteración incluye la flexión, ahusamiento o inclinación de una porción del objeto virtual (20), y/o inclinando una parte del plano de referencia (24). Un conjunto común de límites se establece para una imagen superpuesta para crear una imagen final (48).

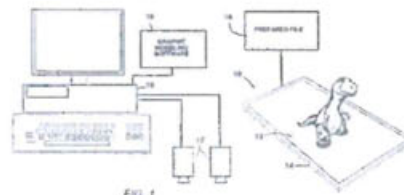


FIG. 1

En virtud del Artículo 33 de la Ley No. 354 "Ley de Patentes de Invención, Modelos de Utilidad y Diseños Industriales", los interesados podrán presentar al Registro de la Propiedad Intelectual, OBSERVACIONES a la misma.

DIRECCIÓN GENERAL DE REGISTRO DE LA PROPIEDAD INTELECTUAL. Managua, Nicaragua, 02 de marzo del dos mil veinte. Registrador.

Reg. M1614 – M. 7775675 – Valor C\$ 145.00

ANA TERESA RIZO BRICEÑO en representación de BAYER AKTIENGESELLSCHAFT y BAYER PHARMA AKTIENGESELLSCHAFT, solicita la concesión de la patente de invención:

Nombre de la invención: IMIDAZOPIRIMIDINAS DIAZABICÍCLICAS SUSTITUIDAS Y SU USO PARA EL TRATAMIENTO DE TRASTORNOS RESPIRATORIOS.

Número de solicitud: 2019-000126 I

Fecha de presentación: 12/12/2019

Nombre y domicilio del solicitante: BAYER AKTIENGESELLSCHAFT, Kaiser-Wilhelm-Allee 1, 51373 Leverkusen, Alemania.

BAYER PHARMA AKTIENGESELLSCHAFT, Müllerstrasse 178, 13353 Berlin, Alemania.

Representante/Apoderada Especial: ANA TERESA RIZO BRICEÑO

País u Oficina, fecha y número de prioridad:

Oficina Europea de Patente 14/06/2017 17176046.5

Oficina Europea de Patente 26/09/2017 17193252.8

Datos de los Inventor (es) Nombre, Dirección y Ciudadanía: MARTINA DELBECK: Müllerweg 10, 42579 Heiligenhaus (DE), ciudadana de Alemania; MICHAEL HAHN: Rietherbach 42D, 40764 Langenfeld (DE), ciudadano de Alemania; THOMAS MÜLLER: Parkstr. 24, 40764 Langenfeld, ciudadano de Alemania; KLEMENS LUSTIG: Falkenberg 159, 42113 Wuppertal (DE), ciudadano de Alemania; KARL COLLINS: Fürstenwall 135, 40215 Düsseldorf (DE), ciudadano de Alemania; NIELS LINDNER: Bodelschwingweg 4, 42115, Wuppertal (DE), ciudadano de Alemania; JANINE NICOLAI: Bernhardstr. 56, 45239 Essen (DE), ciudadana de Alemania; MORITZ BECK- BROICHSITTER: Im Hilsbruch 47, 64291 Darmstadt, DE, ciudadano de Alemania; UDO ALBUS: Am Römerkastell 9, 61197 Florstadt (DE), ciudadano de Alemania; DORIS GEHRING: Frankfurter Str. 166, 65779 Kelkheim (DE), ciudadana de Alemania y BJÖRN ROSENSTEIN: Mühlenstr. 2, 63628 Bad Soden-Salmünster (DE).

Símbolo de clasificación (CIP): C07D 471/08; C07D 498/08; A61K 31/4995; A61K 31/5386; A61P 11/00; A61P 25/00.

Resumen:

La presente solicitud se refiere a nuevos derivados de imidazo[1,2-a] pirimidina diazabíclicos sustituidos, procedimientos para su preparación, a su uso solos o en combinaciones para el tratamiento y/o prevención de enfermedades y su uso para la preparación de medicamentos para el tratamiento y/o prevención de enfermedades, en particular para el tratamiento y/o prevención de trastornos respiratorios, incluyendo trastornos respiratorios relacionados con el sueño, tales como la apnea obstructiva y la apnea central del sueño y el ronquido.

En virtud del Artículo 33 de la Ley No. 354 "Ley de Patentes de Invención, Modelos de Utilidad y Diseños Industriales", los interesados podrán presentar al Registro de la Propiedad Intelectual OBSERVACIONES a la misma.

DIRECCIÓN GENERAL DE REGISTRO DE LA PROPIEDAD INTELECTUAL. Managua, Nicaragua, 02 de marzo del dos mil veinte. Registrador.

Reg. M1615 – M. 7775845 – Valor C\$ 145.00

MARÍA DE LOS ÁNGELES MARÍN FERNÁNDEZ en representación de PRODUCTOS FARMACÉUTICOS, S. A. DE C.V., solicita la concesión de la patente de invención:

Nombre de la invención: DROPROPIZINA EN COMBINACIÓN CON AMBROXOL EN LA FORMA FARMACÉUTICA DE JARABE Y TABLETAS.

Número de solicitud: 2019-000084 I

Fecha de presentación: 31/07/2019

Nombre y domicilio del solicitante: PRODUCTOS FARMACÉUTICOS, S. A. DE C.V., Lago Tangañica 18, Colonia Granada, C.P. 11520, Miguel Hidalgo, Ciudad de México, México.

Representante/Apoderada Especial: MARIA DE LOS ANGELES MARIN FERNANDEZ

País u Oficina, fecha y número de prioridad: México 16/11/2017 MX/a/2017/014725

Datos de los Inventor (es) Nombre, Dirección y Ciudadanía: JORGE LUIS ESPINO VÁZQUEZ: Lago Tangañica 18, Colonia Granada, Delegación Miguel Hidalgo, 11520, Miguel Hidalgo, Ciudad de México, 11520 México.

Símbolo de clasificación (CIP): A61K 9/08; A61K 31/135; A61K 31/136; A61P 11/14.

Resumen:

La presente invención se refiere a una combinación farmacéutica de ambroxol o una sal farmacéuticamente aceptable del mismo y dropropizina. Asimismo, se refiere a una composición farmacéutica, preferentemente en una forma de administración oral, que contiene dichos ingredientes activos, junto con uno o más aditivos farmacéuticamente aceptables. La invención también se refiere a los procesos de preparación y los procesos de uso de la combinación farmacéutica o la composición farmacéutica de la presente invención.

En virtud del Artículo 33 de la Ley No. 354 "Ley de Patentes de Invención, Modelos de Utilidad y Diseños Industriales", los interesados podrán presentar al Registro de la Propiedad Intelectual, OBSERVACIONES a la misma.

DIRECCIÓN GENERAL DE REGISTRO DE LA PROPIEDAD INTELECTUAL. Managua, Nicaragua, 02 de marzo del dos mil veinte. Registrador.

Reg. M1612 – M. 39849263 – Valor C\$ 775.00

MOISES ALFONSO ESPINALES MONDRAGÓN, Apoderado (a) de Jose Luis Lainez Rodriguez del domicilio de República de Nicaragua, solicita registro de Marca de Fábrica y Comercio:



Descripción y Clasificación de Viena: 260118

Para proteger:

Clase: 30

Café, molido y tostado.

Presentada: veinticinco de marzo, del año dos mil veinte. Expediente. N° 2020-000828. Managua, veinticinco de marzo, del año dos mil veinte. Opóngase. Registrador.

Reg. M1648- M. 39957965– Valor C\$ 775.00

ONDINA LOURDES MAZIER CHAVEZ, Apoderada de Jorge Alberto Flores Morales del domicilio de Nicaragua, solicita registro de Marca de Fábrica y Comercio y Marca de Servicios:



Descripción y Clasificación de Viena: 270502

Para proteger:

Clase: 25

Confección de ropa de gimnasio, deporte, urbana y casual.

Clase: 40

Sublimación, serigrafía, bordado, teñida de textiles.

Presentada: once de marzo, del año dos mil veinte. Expediente. N° 2020-000687. Managua, dieciocho de marzo, del año dos mil veinte. Opóngase. Registrador.

Reg. M1649- M. 40082468– Valor C\$ 775.00

CARMEN MARIA MENDEZ ESPINOZA del domicilio de República de Nicaragua, en su Caracter Personal, solicita registro de Marca de Servicios:



Descripción y Clasificación de Viena: 240118

Para proteger:

Clase: 41

Educación, formación, actividades referidas al arte, cultura y deportes.

Presentada: nueve de marzo, del año dos mil veinte. Expediente. N° 2020-000656. Managua, once de marzo, del año dos mil veinte. Opóngase. Registrador.

Reg. M1650 - M. 40053179– Valor C\$ 775.00

MERLING AZUCENA CHAVARRIA CALDERON, Apoderada de Roberto José Sanson Caldera del domicilio de Nicaragua, solicita registro de Marca de Fábrica y Comercio:



Descripción y Clasificación de Viena: 020123 y 270501

Para proteger:

Clase: 32

Cerveza.

Presentada: dos de marzo, del año dos mil veinte. Expediente. N° 2020-000574. Managua, cuatro de marzo, del año dos mil veinte. Opóngase. Registrador.

FE DE ERRATAS

FE DE ERRATA: Por error involuntario en las Marcas de Fabrica y Comercio publicadas en las Gacetas detalladas a continuación, se hacen las siguientes correcciones:

Número de Gaceta	Fecha de la Publicación	Número de Registro	Número de Expediente	Corrección en:	Incorrecto	Correcto
48-2020	11/03/2020	M1075	2019-000092 I	Domicilio	Allsehvil	Allschwil
					Pharraaceuticals	Pharmaceuticals
		M1074	2019-000090 I		Allsehvil	Allschwil

SECCIÓN JUDICIAL

Reg. 0989 – M. 39687140 – Valor C\$ 285.00

Expediente no. 1371-ORM4-2020-CO

EDICTO

Los señores Yolanda Ernestina Arguello Favilli, conocida como Yolanda Ernestina Arguello, Claudia María Arguello Favilli conocida como Claudia María Arguello, José Martín de Jesús Arguello Favilli conocido como José Martín Arguello, Teresa de Jesús Arguello Favilli conocida como Teresa de Jesús Castillo, Luis Carlos Arguello Favilli, solicitan ser declarados herederos universales, de todos los bienes derechos y acciones que al morir dejara el padre de ellos el señor Lucas José Arguello conocido como José Arguello Meza, especialmente de un bien inmueble ubicado en la carretera vieja a León, en el lugar conocido como Chiquilistagua, comprendida dentro de los siguientes linderos Norte: terrenos incultos y propiedad de unos señores Morales, Sur: carretera León-Managua en medio, tierras de unos señores Artola y Griffith, oriente: camino público, occidente: propiedad de unos señores Morales, inscrito bajo el número: 60.643, folio: 17/18, del tomo: CMXLIX (949), asiento: 2°, Columna de Inscripciones, Sección de Derechos Reales, Libro de Propiedades del Registro Público de Managua. Publíquese por edictos tres veces, con intervalo de cinco días en un periódico de circulación nacional, para que quien se crea con igual o mejor derecho comparezca a oponerse al juzgado dentro de treinta días a partir de la última publicación.

Dado en Managua, a las once y treinta y dos minutos de la mañana del veintisiete de febrero de dos mil veinte. (f) Juez Javier Aguirre Aragón, Juzgado Quinto de Distrito Civil Oral de Managua.

3-2

Reg. 0898 – M. 39182859 – Valor C\$ 435.00

ASUNTO No.: 0321-0305-2019CO

EDICTO

CONFORME A LO DISPUESTO EN EL ARTÍCULO 152 CPCN, HÁGASE SABER A: **EDWIN JOSUÉ HERRERA RAMOS**, mayor de edad, casado, conductor de taxi y del domicilio desconocido, que **OMAR RANDAL MUÑOZ MENDOZA**, representado a través de su Apoderado General Judicial el Lic. **RODOLFO JOSÉ LATINO LÓPEZ**, ha interpuesto demanda de **ACCIONES ACUMULADAS DE PAGO POR DAÑOS Y PAGO POR PERJUICIOS DERIVADOS DE ACCIDENTE DE TRÁNSITO** en su contra, dictándose la resolución que en su parte pertinente dice: **JUZGADO LOCAL CIVIL ORAL DE LA CIUDAD DE MASAYA, VEINTIDÓS DE OCTUBRE DEL AÑO DOS MIL DIECINUEVE, A LAS NUEVE DE LA MAÑANA...** Cítese por medio de **EDICTOS** al señor **EDWIN JOSUÉ HERRERA RAMOS**, de calidades de ley de autos, para que en el plazo de diez días, contados a partir de la última publicación del edicto concurra personalmente o por medio de apoderado hacer uso de su derecho conforme lo disponen los artículos 87 y 405 CPCN. Publíquese los edictos correspondientes en La Gaceta Diario Oficial o en un diario de circulación nacional, por tres veces, con intervalos de cinco días hábiles a costa de la parte interesada.-

Dado en el Juzgado Local Civil Oral de la ciudad de Masaya, a las nueve y veinte minutos de la mañana del día

veintidós de octubre del año dos mil diecinueve.- (F) DRA. REYNA DE LOS ÁNGELES GUTIÉRREZ GARCÍA, JUEZA LOCAL CIVIL ORAL DE LA CIUDAD DE MASAYA. (F) LIC. SILVIO EDUARDO CHAVARRÍA CENTENO, SECRETARIO JUDICIAL.

3-2

Reg. 1063 – M. 17802680 – Valor C\$ 435

EDICTO

Conforme lo dispuesto en el art. 152 CPCN hagase saber a Bayardo Jose Mercado Nuñez, que la Lic. Iris Cristina Alvarado Espinoza, en su calidad de Apoderada General Judicial de Banco Lafise Bancentro Sociedad Anónima ha interpuesto demanda de Ejecución Forzosa Pignoratia en su contra dictándose la resolución que en su parte resolutive dice:

JUZGADO DE DISTRITO CIVIL DE ORALIDAD, MASATEPE, DOCE DE FEBRERO DEL AÑO DOS MIL VEINTE. LAS ONCE DE LA MAÑANA.

1.- Vista la solicitud interpuesta por la Lic. IRIS CRISTINA ALVARADO ESPINOZA, con cédula de identidad No. 001-021076-0037P y Carne CSJ 8527, mayor de edad, soltera, Abogada y Notario Público y del domicilio de Managua, en su calidad de Apoderado General Judicial del BANCO LAFISE BANCENTRO, SOCIEDAD ANONIMA conforme Testimonio Escritura Publica número treinta y uno Poder General Judicial, para que se nombre guardador para el proceso a Bayardo José Mercado Núñez, mayor de edad, soltero, Nicaragüense, ejecutivo de ventas, C.I N° 401-291285-0007L, de este domicilio, Barrio Evenor Calero, del complejo Evenor Calero 2 ½ C. Norte, sin embargo ya no habita en esa dirección y es de domicilio desconocido.

2.- Por haberse cumplido los requisitos de ley, admítase a trámite la solicitud, siendo que esta procede, tengase como Apoderado General Judicial del Banco LAFISE BANCENTRO, SOCIEDAD ANONIMA a la Lic. Iris Cristina Alvarado Espinoza y en tal carácter concédasele la debida intervención de ley que en derecho corresponde.

3.- Cítese por medio de edictos al demandado Bayardo José Mercado Nuñez, para que en el plazo de diez días contados a partir de la última publicación del edicto concurra personalmente o por medio de apoderado (a) a hacer uso de su derecho, conforme lo disponen los arts. 87 y 405 CPCN.

3.- Publíquense los edictos correspondientes en la Gaceta, Diario Oficial, o en un diario de circulación nacional, por tres veces, con intervalo de cinco días hábiles, a costa de la parte interesada. Agréguese a las diligencias los ejemplares correspondientes de dichas publicaciones.

4. Se les hace saber a las partes que conforme el art. 543 CPCN, contra esta resolución cabrá el recurso de reposición que deberá interponerse ante esta autoridad judicial dentro del plazo de tres días, a partir del siguiente día de su notificación. Notifíquese. (F) Lic. J. Sanchez Juez (f) Sria.

Dado en el Juzgado de Distrito Civil y Oralidad de la ciudad de Masatepe, a las doce y veintidós minutos de la tarde del día veintisiete de febrero del año dos mil veinte.

(f) Lic. Julio Cesar Sanchez Sanchez, Juez de Distrito Civil Oralidad Masatepe.

3-1

Reg. 1064 – M. 17802648 – Valor C\$ 1,740.00

COMPLEJO JUDICIAL DE CHINANDEGA “Doctora María Haydee Flores Rivas”
Juzgado Segundo de Distrito Civil Oral de Chinandega
Circunscripción Occidente

ASUNTO N°:000010-ORO2-2020-CO

EDICTO

Por cuanto la Licenciada LUZ MARIA AGURTO ULMOS, en su calidad de representante del BANCO LA FISE, BANCENTRO SOCIEDAD ANÓNIMA (BANCO LA FISE), expresa que el señor JAIRO FRANCISCO TREMINIO SAAVEDRA, es de domicilio desconocido y por estar incoada en este despacho judicial demanda de EJECUCIÓN DE TITULO NO JUDICIAL.-

Conforme lo dispuesto art.152 CPCN, por medio de edicto hágase saber al señor JAIRO FRANCISCO TREMINIO SAAVEDRA, la resolución dictada por esta autoridad que en su parte resolutive dice: “Juzgado Segundo de Distrito Civil Oral de Chinandega, Circunscripción Occidente.- Dieciocho de Febrero del año dos mil veinte.- Las once y nueve minutos de la mañana.-

ANTECEDENTES DE HECHO:

1.- Ha sido presentada solicitud de EJECUCIÓN FORZOSA DE TÍTULO NO JUDICIAL con pretensión de PAGO garantizado con prenda, promovida por la Licenciada LUZ MARIA AGURTO ULMOS, mayor de edad, casada, Abogada y Notaría Pública, con domicilio en el Municipio de Managua, Departamento de Managua, con cédula de identidad número: 001-210493-0045X y carné C.S.J número: 25181, en su calidad de Apoderada General Judicial de la institución denominada BANCO LA FISE, BANCENTRO SOCIEDAD ANÓNIMA (BANCO LA FISE); conforme Testimonio de Escritura Pública número: TREINTA Y SIETE, suscrita en la ciudad de Managua a las dos de la tarde del veintiséis de Abril del año dos mil diecinueve, ante los oficios notariales de la Licenciada MARÍA ELENA LÓPEZ ROJAS; en contra del señor JAIRO FRANCISCO TREMINIO SAAVEDRA, mayor de edad, casado, Licenciado en Administración de Empresas, de domicilio desconocido y con cédula de identidad número: 001-230967-0011Y, en su calidad de deudor principal.-

2.- Que conforme CONTRATO DE MUTUO EN DOLARES DE LOS ESTADOS UNIDOS DE AMERICA GARANTIZADO CON PRENDA COMERCIAL, identificado con número de préstamo: 0102034003, con fecha diecisiete de Octubre del año dos mil catorce, su representado otorgo al señor JAIRO FRANCISCO TREMINIO SAAVEDRA, un préstamo por la suma de CATORCE MIL QUINIENTOS OCHENTA Y SEIS DÓLARES DE LOS ESTADOS UNIDOS DE NORTE AMERICA CON OHENTA Y SIETE CENTAVOS DE DOLAR (\$ 14,586.87), pagaderos en setenta y dos cuotas mensuales.- Para garantizar el total cumplimiento de la

obligación el señor JAIRO FRANCISCO TREMINIO SAAVEDRA, constituyo prenda comercial con el vehículo a adquirir con el referido préstamo.- En el contrato suscrito entre las partes en la clausula primera se convino el vencimiento anticipado de la obligación por el simple atraso en el pago de las cuotas de amortización, por lo que solicita se despache ejecución en contra de del señor JAIRO FRANCISCO TREMINIO SAAVEDRA.-

FUNDAMENTOS DE DERECHO:

- 1.- Esta autoridad es competente para conocer de la presente solicitud, conforme lo dispone el art. 755 CPCN.-
- 2.- Se examina el cumplimiento o la concurrencia de los requisitos esenciales para que la presente solicitud se le pueda dar trámite, de acuerdo al art. 647 y que permitan la apertura del proceso de ejecución.-
- 3.- En la presente causa se cumplen con los presupuestos procesales tales como competencia, identificación del solicitante y apreciación del título, verificando que éste no presente ninguna irregularidad y las actuaciones que se solicitan son conformes con el título.-
- 4 - El escrito de solicitud de ejecución, cumple con los requisitos generales contenidos en los arts. 420 al 422, 643 y 644 CPCN y los especiales señalados en los arts. 753 y 754 CPCN, acompañándose el documento público que presta mérito ejecutivo.-
- 5.- De conformidad con el art. 756 CPCN, que dispone: "Dictado el despacho de ejecución, se requerirá de pago a la parte deudora y en caso que lo haya, a la o el propietario del bien hipotecado o pignorado, previniéndole que de no pagar en el acto del requerimiento, se procederá a subastar el bien, y que deberá señalar domicilio en la sede del juzgado para futuras notificaciones; se le prevendrá también que tiene el derecho a oponerse a la ejecución, por escrito dentro de los cinco días siguientes a partir del requerimiento de pago..."-.
- 6.- En el caso de autos procede el despacho de ejecución toda vez que la parte demandante justifica el vencimiento del plazo y dada la naturaleza de la ejecución prendaria, procede despachar la ejecución correspondiente.-

FALLO:

- 1.- Por prestar mérito ejecutivo el documento contenido dentro de las diligencias del proceso de ejecución forzosa y por reunidos los elementos esenciales para la admisión del proceso de ejecución de título no judicial, se concede la debida intervención de Ley a la Licenciada LUZ MARIA AGURTO ULMOS, en su calidad de Apoderada General Judicial de la institución denominada BANCO LA FISE, BANCENTRO SOCIEDAD ANÓNIMA (BANCO LA FISE), según poder que adjuntó a los presentes autos.-
- 2.- Despáchese ejecución en contra del señor JAIRO FRANCISCO TREMINIO SAAVEDRA, mayor de edad, casado, Licenciado en Administración de Empresas, de domicilio desconocido y con cédula de identidad número: 001-230967-0011Y, en su calidad de deudor principal, para que en el acto de ser requerido pague a la Licenciada LUZ MARIA AGURTO ULMOS, en su calidad de Apoderada General Judicial de la institución denominada BANCO LA FISE, BANCENTRO SOCIEDAD ANÓNIMA (BANCO LA FISE), la suma de: VEINTITRES MIL TRESCIENTOS NOVENTA Y DOS DOLARES DE LOS ESTADOS UNIDOS DE AMERICA CON SESENTA Y OCHO CENTAVOS DÓLAR (US\$ 23,392.68), que se desglosan así:

CATORCE MIL DOSCIENTOS VEINTISEIS DOLARES DE LOS ESTADOS UNIDOS DE AMERICA CON CINCO CENTAVOS DÓLAR (US\$ 14, 226.05) en concepto de principal, SIETE MIL SEISCIENTOS SESENTA Y CINCO DOLARES DE LOS ESTADOS UNIDOS DE AMERICA CON CUARENTA Y TRES CENTAVOS DÓLAR (US\$ 7,665.43) en concepto de interés corriente, UN MIL TRESCIENTOS NOVENTA Y SEIS DOLARES DE LOS ESTADOS UNIDOS DE AMERICA CON NOVENTA Y NUEVE CENTAVOS DÓLAR (US\$1,396.99) en concepto de interés moratorio, CIENTO CUATRO DOLARES DE LOS ESTADOS UNIDOS DE AMERICA CON VEINTIUNO CENTAVOS DÓLAR (US\$ 104.21) en concepto de Seguro de Vida, mas el 25% de las costas de ejecución del presente juicio.-

- 3.- Hágasele saber al ejecutado señor JAIRO FRANCISCO TREMINIO SAAVEDRA, que si no pagare en el acto del requerimiento, se procederá a subastar el bien mueble prendado que se describe así: VEHICULO: AUTOMOVIL; MARCA: SUZUKI, MODELO: SWIFT DZIRE GLX; TIPO: SEDAN; PASAJEROS: 05; USO: PARTICULAR; CHASIS: MA3ZF62S8FA497886; AÑO: 2015; GRAVAMEN: BANCO LA FISE BANCENTRO; PLACA: CH 23808; COLOR: PLATEADO, MOTOR: K12MN1380290, VIN: ESPACIO EN BLANCO; COMBUSTIBLE: GASOLINA; CILINDROS: 4; SERVICIO: PRIVADO, hasta por la cantidad debida.-
- 4.- Prevéngase al ejecutado señor JAIRO FRANCISCO TREMINIO SAAVEDRA que tiene el plazo de cinco días contados a partir de la notificación de este auto, para formular oposición por escrito ante este mismo despacho y que debe designar lugar para sucesivas notificaciones, bajo apercibimiento de practicarla en el lugar señalado por el ejecutante.- Librese el Mandamiento respectivo el que deberá ser retirado en las oficinas de Atención al Pública (O.A.P).-
- 5.- Siendo que el Vehículo prendado se encuentra en resguardo del Ejecutante BANCO LA FISE, BANCENTRO SOCIEDAD ANÓNIMA (BANCO LA FISE), constituyese al mismo depositario de la garantía prendaria, de conformidad con el art. 765 párrafos segundo CPCN.-
- 6.- De conformidad con el arto 59, inco 14 de la Ley General de Bancos, Ley 561, designase a la Licenciada DIANA ESCARLETH AGUIRRE ESPINOZA mayor de edad, soltera, Abogada y Notaría Pública, con domicilio en la ciudad de Managua, con cédula de identidad número: 001-100685-0036F, y carné de la C.S.J. número: 18548, para que requiera de pago al señor JAIRO FRANCISCO TREMINIO SAAVEDRA, en su calidad de deudor.-
- 7.- De conformidad con el arto 697 CPCN y su reforma Ley 946, téngase como Perito Valuador propuesto por la parte demandante BANCO LA FISE, BANCENTRO SOCIEDAD ANÓNIMA (BANCO LA FISE), representado por la Licenciada LUZ MARIA AGURTO ULMOS, al señor GUILLERMO GARCIA SARRIA, mayor de edad, casado, Ingeniero, con cédula de identidad número:001-3110555-0050F.-
- 8.- En vista que se desconoce el paradero del señor JAIRO FRANCISCO TREMINIO SAAVEDRA, de conformidad con lo dispuesto en el artículo 152 y 405 segundo párrafo CPCN, se ordena que la presente resolución sea notificada por edictos, a ser publicados en La Gaceta, Diario Oficial,

o en un diario de circulación nacional, por tres veces, con intervalo de cinco días hábiles, a costa de la parte interesada, fijando copia de la presente resolución o de la cédula respectiva en la tabla de avisos.- Agréguese al expediente copia de dichas publicaciones.-

9.- Prevéngase a la parte demandada que la no comparecencia no pone fin al proceso y se le nombrará Guardador para el Proceso, el que recaerá sobre un defensor Público o Abogado o Abogada que la Autoridad Judicial estime idóneo, de conformidad a los artos 403, 404 Y 405 CPCN.-

10.- Póngase en conocimiento a la Procuraduría General de la República, para que diga lo que tenga a bien y con su contestación o sin ella, resolver conforme a Derecho.-

8.- Contra este auto no procede recurso alguno, conforme el artículo 646 párrafo segundo CPCN.- Notifíquese.- (F) JUEZ PEDRO DANIEL MERCADO ALTAMIRANO.- Juzgado Segundo de Distrito Civil Oral de Chinandega Circunscripción Occidente.- (F) Lic. Karla Magali Santana Arosteguí.- Secretaria Tramitadora de Distrito Civil y Especialidades de Chinandega.- **KAMASAAR.**

Fíjese en la tabla de avisos, copia de la resolución pertinente o la cédula correspondiente.- Este edicto deberá publicarse en La Gaceta, Diario Oficial o en un diario de circulación nacional por tres veces con intervalo de cinco días hábiles, a costa de la parte interesada.- Agréguese al expediente copia de dichas publicaciones.- Dado en el Juzgado Segundo de Distrito Civil Oral de Chinandega, Circunscripción Occidente, en la ciudad de CHINANDEGA, a las doce y veinticuatro minutos de la tarde, del dieciocho de Febrero del año dos mil veinte.-

(F) JUEZ PEDRO DANIEL MERCADO ALTAMIRANO, Juzgado Segundo de Distrito Civil Oral de Chinandega Circunscripción Occidente. (f) Lic. Karla Magali Santana Arosteguí, Secretaria Tramitadora de Distrito Civil y Especialidades de Chinandega. **KAMASAAR.**

3-1

UNIVERSIDADES

Reg. TP4210 – M. 39427391 – Valor C\$ 95.00

CERTIFICACIÓN

La Suscrita Directora de Registro Académico de URACCAN, certifica que bajo el No. 041, página 041, Tomo XXXII del Libro de Registro de Títulos de Grado de la Universidad, que esta instancia lleva a su cargo, se inscribió el Título que dice: **UNIVERSIDAD DE LAS REGIONES AUTÓNOMAS DE LA COSTA CARIBE NICARAGÜENSE, POR CUANTO:**

JOSÉ GREGORIO FERNÁNDEZ PÉREZ, natural de Santo Domingo, Municipio de Santo Domingo, Departamento de Chontales, República de Nicaragua, ha cumplido con todos los requisitos académicos del Plan de estudio de acuerdo a las disposiciones vigentes: **POR TANTO:** le extiende el título de: **Profesor de Educación Media con mención en Ciencias Sociales**, para que goce de las prerrogativas que las leyes y reglamentos del ramo le

conceden.

Dado en la ciudad de Bilwi, Municipio de Puerto Cabezas, RACCN, República de Nicaragua, a los diecisiete días del mes de marzo del año dos mil veinte.- La Rectora de la Universidad, Alta Hooker Blandford.- El Secretario General, Cyril Omeir.

Es conforme. Bilwi, Puerto Cabezas, RACCN, diecisiete días del mes de marzo del año dos mil veinte. (f) Msc. Marcia Watler Reyes, Directora - Registro URACCAN.

Reg. TP4211 – M. 39427391 – Valor C\$ 95.00

CERTIFICACIÓN

La Suscrita Directora de Registro Académico de URACCAN, certifica que bajo el No. 042, página 042, Tomo XXXII del Libro de Registro de Títulos de Grado de la Universidad, que esta instancia lleva a su cargo, se inscribió el Título que dice: **UNIVERSIDAD DE LAS REGIONES AUTÓNOMAS DE LA COSTA CARIBE NICARAGÜENSE, POR CUANTO:**

ÁNGELA GONZÁLEZ MARTÍNEZ, natural de Siuna, Municipio de Siuna, RACCN, República de Nicaragua, ha cumplido con todos los requisitos académicos del Plan de estudio de acuerdo a las disposiciones vigentes: **POR TANTO:** le extiende el título de: **Profesora de Educación Media con mención en Español**, para que goce de las prerrogativas que las leyes y reglamentos del ramo le conceden.

Dado en la ciudad de Bilwi, Municipio de Puerto Cabezas, RACCN, República de Nicaragua, a los diecisiete días del mes de marzo del año dos mil veinte.- La Rectora de la Universidad, Alta Hooker Blandford.- El Secretario General, Cyril Omeir.

Es conforme. Bilwi, Puerto Cabezas, RACCN, diecisiete días del mes de marzo del año dos mil veinte. (f) Msc. Marcia Watler Reyes, Directora - Registro URACCAN.

Reg. TP4212 – M. 39427391 – Valor C\$ 95.00

CERTIFICACIÓN

La Suscrita Directora de Registro Académico de URACCAN, certifica que bajo el No. 043, página 043, Tomo XXXII del Libro de Registro de Títulos de Grado de la Universidad, que esta instancia lleva a su cargo, se inscribió el Título que dice: **UNIVERSIDAD DE LAS REGIONES AUTÓNOMAS DE LA COSTA CARIBE NICARAGÜENSE, POR CUANTO:**

YELBA MABEL URBINA MORALES, natural de El Almendro, Municipio de El Almendro, Departamento de Río San Juan, República de Nicaragua, ha cumplido con todos los requisitos académicos del Plan de estudio de acuerdo a las disposiciones vigentes: **POR TANTO:** le extiende el título de: **Profesora de Educación Media con mención en**

Ingles, para que goce de las prerrogativas que las leyes y reglamentos del ramo le conceden.

Dado en la ciudad de Bilwi, Municipio de Puerto Cabezas, RACCN, República de Nicaragua, a los diecisiete días del mes de marzo del año dos mil veinte.- La Rectora de la Universidad, Alta Hooker Blandford.- El Secretario General, Cyril Omeir.

Es conforme. Bilwi, Puerto Cabezas, RACCN, diecisiete días del mes de marzo del año dos mil veinte. (f) Msc. Marcia Watler Reyes, Directora - Registro URACCAN.

Reg. TP4213 – M. 39427391 – Valor C\$ 95.00

CERTIFICACIÓN

La Suscrita Directora de Registro Académico de URACCAN, certifica que bajo el No. 008, página 008, Tomo XXXII del Libro de Registro de Títulos de Grado de la Universidad, que esta instancia lleva a su cargo, se inscribió el Título que dice: **UNIVERSIDAD DE LAS REGIONES AUTÓNOMAS DE LA COSTA CARIBE NICARAGÜENSE, POR CUANTO:**

JOSTINA IVONNE REYES LÓPEZ, natural de Bluefields, Municipio de Bluefields, RACCS, República de Nicaragua, ha cumplido con todos los requisitos académicos del Plan de estudio de acuerdo a las disposiciones vigentes: **POR TANTO:** le extiende el título de: **Licenciada en Psicología en Contextos Multiculturales**, para que goce de las prerrogativas que las leyes y reglamentos del ramo le conceden.

Dado en la ciudad de Bilwi, Municipio de Puerto Cabezas, RACCN, República de Nicaragua, a los diecisiete días del mes de marzo del año dos mil veinte.- La Rectora de la Universidad, Alta Hooker Blandford.- El Secretario General, Cyril Omeir.

Es conforme. Bilwi, Puerto Cabezas, RACCN, diecisiete días del mes de marzo del año dos mil veinte. (f) Msc. Marcia Watler Reyes, Directora - Registro URACCAN.

Reg. TP4214 – M. 39427391 – Valor C\$ 95.00

CERTIFICACIÓN

La Suscrita Directora de Registro Académico de URACCAN, certifica que bajo el No. 009, página 009, Tomo XXXII del Libro de Registro de Títulos de Grado de la Universidad, que esta instancia lleva a su cargo, se inscribió el Título que dice: **UNIVERSIDAD DE LAS REGIONES AUTÓNOMAS DE LA COSTA CARIBE NICARAGÜENSE, POR CUANTO:**

YOBELSY YOBETT ARAGÓN DÍAZ, natural de Bluefields, Municipio de Bluefields, RACCS, República de Nicaragua, ha cumplido con todos los requisitos académicos del Plan de estudio de acuerdo a las disposiciones vigentes:

POR TANTO: le extiende el título de: **Licenciada en Psicología en Contextos Multiculturales**, para que goce de las prerrogativas que las leyes y reglamentos del ramo le conceden.

Dado en la ciudad de Bilwi, Municipio de Puerto Cabezas, RACCN, República de Nicaragua, a los diecisiete días del mes de marzo del año dos mil veinte.- La Rectora de la Universidad, Alta Hooker Blandford.- El Secretario General, Cyril Omeir.

Es conforme. Bilwi, Puerto Cabezas, RACCN, diecisiete días del mes de marzo del año dos mil veinte. (f) Msc. Marcia Watler Reyes, Directora - Registro URACCAN.

Reg. TP4215 – M. 39427391 – Valor C\$ 95.00

CERTIFICACIÓN

La Suscrita Directora de Registro Académico de URACCAN, certifica que bajo el No. 012, página 012, Tomo XXXII del Libro de Registro de Títulos de Grado de la Universidad, que esta instancia lleva a su cargo, se inscribió el Título que dice: **UNIVERSIDAD DE LAS REGIONES AUTÓNOMAS DE LA COSTA CARIBE NICARAGÜENSE, POR CUANTO:**

AURA MERCEDEZ TINOCO HAYLOCK, natural de Puerto Cabezas, Municipio de Puerto Cabezas, RACCN, República de Nicaragua, ha cumplido con todos los requisitos académicos del Plan de estudio de acuerdo a las disposiciones vigentes: **POR TANTO:** le extiende el título de: **Licenciada en Psicología en Contextos Multiculturales**, para que goce de las prerrogativas que las leyes y reglamentos del ramo le conceden.

Dado en la ciudad de Bilwi, Municipio de Puerto Cabezas, RACCN, República de Nicaragua, a los diecisiete días del mes de marzo del año dos mil veinte.- La Rectora de la Universidad, Alta Hooker Blandford.- El Secretario General, Cyril Omeir.

Es conforme. Bilwi, Puerto Cabezas, RACCN, diecisiete días del mes de marzo del año dos mil veinte. (f) Msc. Marcia Watler Reyes, Directora - Registro URACCAN.

Reg. TP4216 – M. 39427391 – Valor C\$ 95.00

CERTIFICACIÓN

La Suscrita Directora de Registro Académico de URACCAN, certifica que bajo el No. 013, página 013, Tomo XXXII del Libro de Registro de Títulos de Grado de la Universidad, que esta instancia lleva a su cargo, se inscribió el Título que dice: **UNIVERSIDAD DE LAS REGIONES AUTÓNOMAS DE LA COSTA CARIBE NICARAGÜENSE, POR CUANTO:**

MARIET JAZMINA MONTALVAN PEREIRA, natural de Puerto Cabezas, Municipio de Puerto Cabezas, RACCN,

República de Nicaragua, ha cumplido con todos los requisitos académicos del Plan de estudio de acuerdo a las disposiciones vigentes: **POR TANTO:** le extiende el título de: **Licenciada en Psicología en Contextos Multiculturales**, para que goce de las prerrogativas que las leyes y reglamentos del ramo le conceden.

Dado en la ciudad de Bilwi, Municipio de Puerto Cabezas, RACCN, República de Nicaragua, a los diecisiete días del mes de marzo del año dos mil veinte.- La Rectora de la Universidad, Alta Hooker Blandford.- El Secretario General, Cyril Omeir.

Es conforme. Bilwi, Puerto Cabezas, RACCN, diecisiete días del mes de marzo del año dos mil veinte. (f) Msc. Marcia Watler Reyes, Directora - Registro URACCAN.

Reg. TP4217 – M. 39427391 – Valor C\$ 95.00

CERTIFICACIÓN

La Suscrita Directora de Registro Académico de URACCAN, certifica que bajo el No. 014, página 014, Tomo XXXII del Libro de Registro de Títulos de Grado de la Universidad, que esta instancia lleva a su cargo, se inscribió el Título que dice: **UNIVERSIDAD DE LAS REGIONES AUTÓNOMAS DE LA COSTA CARIBE NICARAGÜENSE, POR CUANTO:**

GUADALUPE DEL CARMEN SÁNCHEZ RIVERA, natural de Managua, Municipio de Managua, Departamento de Managua, República de Nicaragua, ha cumplido con todos los requisitos académicos del Plan de estudio de acuerdo a las disposiciones vigentes: **POR TANTO:** le extiende el título de: **Licenciada en Psicología en Contextos Multiculturales**, para que goce de las prerrogativas que las leyes y reglamentos del ramo le conceden.

Dado en la ciudad de Bilwi, Municipio de Puerto Cabezas, RACCN, República de Nicaragua, a los diecisiete días del mes de marzo del año dos mil veinte.- La Rectora de la Universidad, Alta Hooker Blandford.- El Secretario General, Cyril Omeir.

Es conforme. Bilwi, Puerto Cabezas, RACCN, diecisiete días del mes de marzo del año dos mil veinte. (f) Msc. Marcia Watler Reyes, Directora - Registro URACCAN.

Reg. TP4218 – M. 39427391 – Valor C\$ 95.00

CERTIFICACIÓN

La Suscrita Directora de Registro Académico de URACCAN, certifica que bajo el No. 015, página 015, Tomo XXXII del Libro de Registro de Títulos de Grado de la Universidad, que esta instancia lleva a su cargo, se inscribió el Título que dice: **UNIVERSIDAD DE LAS REGIONES AUTÓNOMAS DE LA COSTA CARIBE NICARAGÜENSE, POR CUANTO:**

MELBA RODYS SEQUEIRA TELLEZ, natural de Bluefields, Municipio de Bluefields, RACCS, República de Nicaragua, ha cumplido con todos los requisitos académicos del Plan de estudio de acuerdo a las disposiciones vigentes: **POR TANTO:** le extiende el título de: **Licenciada en Sociología con mención en Autonomía**, para que goce de las prerrogativas que las leyes y reglamentos del ramo le conceden.

Dado en la ciudad de Bilwi, Municipio de Puerto Cabezas, RACCN, República de Nicaragua, a los diecisiete días del mes de marzo del año dos mil veinte.- La Rectora de la Universidad, Alta Hooker Blandford.- El Secretario General, Cyril Omeir.

Es conforme. Bilwi, Puerto Cabezas, RACCN, diecisiete días del mes de marzo del año dos mil veinte. (f) Msc. Marcia Watler Reyes, Directora - Registro URACCAN.

Reg. TP4219 – M. 39427391 – Valor C\$ 95.00

CERTIFICACIÓN

La Suscrita Directora de Registro Académico de URACCAN, certifica que bajo el No. 016, página 016, Tomo XXXII del Libro de Registro de Títulos de Grado de la Universidad, que esta instancia lleva a su cargo, se inscribió el Título que dice: **UNIVERSIDAD DE LAS REGIONES AUTÓNOMAS DE LA COSTA CARIBE NICARAGÜENSE, POR CUANTO:**

GLORIA IRMA ARAGÓN, natural de Bluefields, Municipio de Bluefields, RACCS, República de Nicaragua, ha cumplido con todos los requisitos académicos del Plan de estudio de acuerdo a las disposiciones vigentes: **POR TANTO:** le extiende el título de: **Licenciada en Sociología con mención en Autonomía**, para que goce de las prerrogativas que las leyes y reglamentos del ramo le conceden.

Dado en la ciudad de Bilwi, Municipio de Puerto Cabezas, RACCN, República de Nicaragua, a los diecisiete días del mes de marzo del año dos mil veinte.- La Rectora de la Universidad, Alta Hooker Blandford.- El Secretario General, Cyril Omeir.

Es conforme. Bilwi, Puerto Cabezas, RACCN, diecisiete días del mes de marzo del año dos mil veinte. (f) Msc. Marcia Watler Reyes, Directora - Registro URACCAN.

Reg. TP4220 – M. 39427391 – Valor C\$ 95.00

CERTIFICACIÓN

La Suscrita Directora de Registro Académico de URACCAN, certifica que bajo el No. 017, página 017, Tomo XXXII del Libro de Registro de Títulos de Grado de la Universidad, que esta instancia lleva a su cargo, se inscribió el Título que dice: **UNIVERSIDAD DE LAS REGIONES AUTÓNOMAS DE**

LA COSTA CARIBE NICARAGÜENSE, POR CUANTO:

YESSENIA ESMERALDA BODDEN SAMBOLA, natural de Laguna de Perlas, Municipio de Laguna de Perlas, RACCS, República de Nicaragua, ha cumplido con todos los requisitos académicos del Plan de estudio de acuerdo a las disposiciones vigentes: **POR TANTO:** le extiende el título de: **Licenciada en Sociología con mención en Autonomía**, para que goce de las prerrogativas que las leyes y reglamentos del ramo le conceden.

Dado en la ciudad de Bilwi, Municipio de Puerto Cabezas, RACCN, República de Nicaragua, a los diecisiete días del mes de marzo del año dos mil veinte.- La Rectora de la Universidad, Alta Hooker Blandford.- El Secretario General, Cyril Omeir.

Es conforme. Bilwi, Puerto Cabezas, RACCN, diecisiete días del mes de marzo del año dos mil veinte. (f) Msc. Marcia Watler Reyes, Directora - Registro URACCAN.

Reg. TP4221 – M. 39427391 – Valor C\$ 95.00

CERTIFICACIÓN

La Suscrita Directora de Registro Académico de URACCAN, certifica que bajo el No. 018, página 018, Tomo XXXII del Libro de Registro de Títulos de Grado de la Universidad, que esta instancia lleva a su cargo, se inscribió el Título que dice: **UNIVERSIDAD DE LAS REGIONES AUTÓNOMAS DE LA COSTA CARIBE NICARAGÜENSE, POR CUANTO:**

GEORGINA REA FEDERICK GOSDEN, natural de Puerto Cabezas, Municipio de Puerto Cabezas, RACCN, República de Nicaragua, ha cumplido con todos los requisitos académicos del Plan de estudio de acuerdo a las disposiciones vigentes: **POR TANTO:** le extiende el título de: **Licenciada en Sociología con mención en Autonomía**, para que goce de las prerrogativas que las leyes y reglamentos del ramo le conceden.

Dado en la ciudad de Bilwi, Municipio de Puerto Cabezas, RACCN, República de Nicaragua, a los diecisiete días del mes de marzo del año dos mil veinte.- La Rectora de la Universidad, Alta Hooker Blandford.- El Secretario General, Cyril Omeir.

Es conforme. Bilwi, Puerto Cabezas, RACCN, diecisiete días del mes de marzo del año dos mil veinte. (f) Msc. Marcia Watler Reyes, Directora - Registro URACCAN.

Reg. TP4222 – M. 39427391 – Valor C\$ 95.00

CERTIFICACIÓN

La Suscrita Directora de Registro Académico de URACCAN, certifica que bajo el No. 054, página 054, Tomo XXXII del Libro de Registro de Títulos de Grado de la Universidad, que

esta instancia lleva a su cargo, se inscribió el Título que dice: **UNIVERSIDAD DE LAS REGIONES AUTÓNOMAS DE LA COSTA CARIBE NICARAGÜENSE, POR CUANTO:**

JOSSELY YACINTA ALBICIO RENAL, natural de Krukira, Municipio de Puerto Cabezas, RACCN, República de Nicaragua, ha cumplido con todos los requisitos académicos del Plan de estudio de acuerdo a las disposiciones vigentes: **POR TANTO:** le extiende el título de: **Profesora de Educación Media con mención en Matemática**, para que goce de las prerrogativas que las leyes y reglamentos del ramo le conceden.

Dado en la ciudad de Bilwi, Municipio de Puerto Cabezas, RACCN, República de Nicaragua, a los diecisiete días del mes de marzo del año dos mil veinte.- La Rectora de la Universidad, Alta Hooker Blandford.- El Secretario General, Cyril Omeir.

Es conforme. Bilwi, Puerto Cabezas, RACCN, diecisiete días del mes de marzo del año dos mil veinte. (f) Msc. Marcia Watler Reyes, Directora - Registro URACCAN.

Reg. TP4223 – M. 39427391 – Valor C\$ 95.00

CERTIFICACIÓN

La Suscrita Directora de Registro Académico de URACCAN, certifica que bajo el No. 055, página 055, Tomo XXXII del Libro de Registro de Títulos de Grado de la Universidad, que esta instancia lleva a su cargo, se inscribió el Título que dice: **UNIVERSIDAD DE LAS REGIONES AUTÓNOMAS DE LA COSTA CARIBE NICARAGÜENSE, POR CUANTO:**

MARITZA CANO LÓPEZ, natural de Siuna, Municipio de Siuna, RACCN, República de Nicaragua, ha cumplido con todos los requisitos académicos del Plan de estudio de acuerdo a las disposiciones vigentes: **POR TANTO:** le extiende el título de: **Profesora de Educación Media con mención en Pedagogía**, para que goce de las prerrogativas que las leyes y reglamentos del ramo le conceden.

Dado en la ciudad de Bilwi, Municipio de Puerto Cabezas, RACCN, República de Nicaragua, a los diecisiete días del mes de marzo del año dos mil veinte.- La Rectora de la Universidad, Alta Hooker Blandford.- El Secretario General, Cyril Omeir.

Es conforme. Bilwi, Puerto Cabezas, RACCN, diecisiete días del mes de marzo del año dos mil veinte. (f) Msc. Marcia Watler Reyes, Directora - Registro URACCAN.

Reg. TP4224 – M. 39427391 – Valor C\$ 95.00

CERTIFICACIÓN

La Suscrita Directora de Registro Académico de URACCAN, certifica que bajo el No. 056, página 056, Tomo XXXII del

Libro de Registro de Títulos de Grado de la Universidad, que esta instancia lleva a su cargo, se inscribió el Título que dice: **UNIVERSIDAD DE LAS REGIONES AUTÓNOMAS DE LA COSTA CARIBE NICARAGÜENSE, POR CUANTO:**

MARCIAL PÉREZ CORNEJO, natural de Pinzapolka, Municipio de Pinzapolka, RACCN, República de Nicaragua, ha cumplido con todos los requisitos académicos del Plan de estudio de acuerdo a las disposiciones vigentes: **POR TANTO:** le extiende el título de: **Profesor de Educación Media con mención en Pedagogía**, para que goce de las prerrogativas que las leyes y reglamentos del ramo le conceden.

Dado en la ciudad de Bilwi, Municipio de Puerto Cabezas, RACCN, República de Nicaragua, a los diecisiete días del mes de marzo del año dos mil veinte.- La Rectora de la Universidad, Alta Hooker Blandford.- El Secretario General, Cyril Omeir.

Es conforme. Bilwi, Puerto Cabezas, RACCN, diecisiete días del mes de marzo del año dos mil veinte. (f) Msc. Marcia Watler Reyes, Directora - Registro URACCAN.

Reg. TP4225 – M. 39427391 – Valor C\$ 95.00

CERTIFICACIÓN

La Suscrita Directora de Registro Académico de URACCAN, certifica que bajo el No. 057, página 057, Tomo XXXII del Libro de Registro de Títulos de Grado de la Universidad, que esta instancia lleva a su cargo, se inscribió el Título que dice: **UNIVERSIDAD DE LAS REGIONES AUTÓNOMAS DE LA COSTA CARIBE NICARAGÜENSE, POR CUANTO:**

MEYLÍZ DEL SOCORRO LAZO AMADOR, natural de Nueva Guinea, Municipio de Nueva Guinea, RACCS, República de Nicaragua, ha cumplido con todos los requisitos académicos del Plan de estudio de acuerdo a las disposiciones vigentes: **POR TANTO:** le extiende el título de: **Técnico Superior en Pedagogía**, para que goce de las prerrogativas que las leyes y reglamentos del ramo le conceden.

Dado en la ciudad de Bilwi, Municipio de Puerto Cabezas, RACCN, República de Nicaragua, a los diecisiete días del mes de marzo del año dos mil veinte.- La Rectora de la Universidad, Alta Hooker Blandford.- El Secretario General, Cyril Omeir.

Es conforme. Bilwi, Puerto Cabezas, RACCN, diecisiete días del mes de marzo del año dos mil veinte. (f) Msc. Marcia Watler Reyes, Directora - Registro URACCAN.

Reg. TP4226 – M. 39427391 – Valor C\$ 95.00

CERTIFICACIÓN

La Suscrita Directora de Registro Académico de URACCAN, certifica que bajo el No. 058, página 058, Tomo XXXII del Libro de Registro de Títulos de Grado de la Universidad, que esta instancia lleva a su cargo, se inscribió el Título que dice: **UNIVERSIDAD DE LAS REGIONES AUTÓNOMAS DE LA COSTA CARIBE NICARAGÜENSE, POR CUANTO:**

ELIZA MAGDALENA GARCÍA BLANDÓN, natural de Bluefields, Municipio de Bluefields, RACCS, República de Nicaragua, ha cumplido con todos los requisitos académicos del Plan de estudio de acuerdo a las disposiciones vigentes: **POR TANTO:** le extiende el título de: **Técnico Superior en Pedagogía**, para que goce de las prerrogativas que las leyes y reglamentos del ramo le conceden.

Dado en la ciudad de Bilwi, Municipio de Puerto Cabezas, RACCN, República de Nicaragua, a los diecisiete días del mes de marzo del año dos mil veinte.- La Rectora de la Universidad, Alta Hooker Blandford.- El Secretario General, Cyril Omeir.

Es conforme. Bilwi, Puerto Cabezas, RACCN, diecisiete días del mes de marzo del año dos mil veinte. (f) Msc. Marcia Watler Reyes, Directora - Registro URACCAN.

Reg. TP4227 – M. 39427391 – Valor C\$ 95.00

CERTIFICACIÓN

La Suscrita Directora de Registro Académico de URACCAN, certifica que bajo el No. 060, página 060, Tomo XXXII del Libro de Registro de Títulos de Grado de la Universidad, que esta instancia lleva a su cargo, se inscribió el Título que dice: **UNIVERSIDAD DE LAS REGIONES AUTÓNOMAS DE LA COSTA CARIBE NICARAGÜENSE, POR CUANTO:**

DAMARIS DEL ROSARIO SOLIS FLORES, natural de Bluefields, Municipio de Bluefields, RACCS, República de Nicaragua, ha cumplido con todos los requisitos académicos del Plan de estudio de acuerdo a las disposiciones vigentes: **POR TANTO:** le extiende el título de: **Técnico Superior en Pedagogía**, para que goce de las prerrogativas que las leyes y reglamentos del ramo le conceden.

Dado en la ciudad de Bilwi, Municipio de Puerto Cabezas, RACCN, República de Nicaragua, a los diecisiete días del mes de marzo del año dos mil veinte.- La Rectora de la Universidad, Alta Hooker Blandford.- El Secretario General, Cyril Omeir.

Es conforme. Bilwi, Puerto Cabezas, RACCN, diecisiete días del mes de marzo del año dos mil veinte. (f) Msc. Marcia Watler Reyes, Directora - Registro URACCAN.

Reg. TP4228 – M. 39427391 – Valor C\$ 95.00

CERTIFICACIÓN

La Suscrita Directora de Registro Académico de URACCAN, certifica que bajo el No. 059, página 059, Tomo XXXII del Libro de Registro de Títulos de Grado de la Universidad, que esta instancia lleva a su cargo, se inscribió el Título que dice: **UNIVERSIDAD DE LAS REGIONES AUTÓNOMAS DE LA COSTA CARIBE NICARAGÜENSE, POR CUANTO:**

JUANA FRANCISCA TORUÑO MARENCO, natural de Bluefields, Municipio de Bluefields, RACCS, República de Nicaragua, ha cumplido con todos los requisitos académicos del Plan de estudio de acuerdo a las disposiciones vigentes: **POR TANTO:** le extiende el título de: **Técnico Superior en Pedagogía**, para que goce de las prerrogativas que las leyes y reglamentos del ramo le conceden.

Dado en la ciudad de Bilwi, Municipio de Puerto Cabezas, RACCN, República de Nicaragua, a los diecisiete días del mes de marzo del año dos mil veinte.- La Rectora de la Universidad, Alta Hooker Blandford.- El Secretario General, Cyril Omeir.

Es conforme. Bilwi, Puerto Cabezas, RACCN, diecisiete días del mes de marzo del año dos mil veinte. (f) Msc. Marcia Watler Reyes, Directora - Registro URACCAN.

Reg. TP4229- M. 39427391 - Valor C\$ 95.00

CERTIFICACIÓN

La Suscrita Directora de Registro Académico de URACCAN, certifica que bajo el No. 061, página 061, Tomo XXXII del Libro de Registro de Títulos de Grado de la Universidad, que esta instancia lleva a su cargo, se inscribió el Título que dice: **UNIVERSIDAD DE LAS REGIONES AUTÓNOMAS DE LA COSTA CARIBE NICARAGÜENSE, POR CUANTO:**

JORGE SANTIAGO MORAN GARCÍA, natural de Bonanza, Municipio de Bonanza, RACCN, República de Nicaragua, ha cumplido con todos los requisitos académicos del Plan de estudio de acuerdo a las disposiciones vigentes: **POR TANTO:** le extiende el título de: **Técnico Superior en Pedagogía**, para que goce de las prerrogativas que las leyes y reglamentos del ramo le conceden.

Dado en la ciudad de Bilwi, Municipio de Puerto Cabezas, RACCN, República de Nicaragua, a los diecisiete días del mes de marzo del año dos mil veinte.- La Rectora de la Universidad, Alta Hooker Blandford.- El Secretario General, Cyril Omeir.

Es conforme. Bilwi, Puerto Cabezas, RACCN, diecisiete días del mes de marzo del año dos mil veinte. (f) Msc. Marcia Watler Reyes, Directora - Registro URACCAN.

Reg. TP4230 - M. 39427391 - Valor C\$ 95.00

CERTIFICACIÓN

La Suscrita Directora de Registro Académico de URACCAN, certifica que bajo el No. 062, página 062, Tomo XXXII del Libro de Registro de Títulos de Grado de la Universidad, que esta instancia lleva a su cargo, se inscribió el Título que dice: **UNIVERSIDAD DE LAS REGIONES AUTÓNOMAS DE LA COSTA CARIBE NICARAGÜENSE, POR CUANTO:**

MÁXIMO JAINO DORMOS DÁVILA, natural de Bluefields, Municipio de Bluefields, RACCS, República de Nicaragua, ha cumplido con todos los requisitos académicos del Plan de estudio de acuerdo a las disposiciones vigentes: **POR TANTO:** le extiende el título de: **Técnico Superior en Educación Física y Deporte**, para que goce de las prerrogativas que las leyes y reglamentos del ramo le conceden.

Dado en la ciudad de Bilwi, Municipio de Puerto Cabezas, RACCN, República de Nicaragua, a los diecisiete días del mes de marzo del año dos mil veinte.- La Rectora de la Universidad, Alta Hooker Blandford.- El Secretario General, Cyril Omeir.

Es conforme. Bilwi, Puerto Cabezas, RACCN, diecisiete días del mes de marzo del año dos mil veinte. (f) Msc. Marcia Watler Reyes, Directora - Registro URACCAN.

Reg. TP4231 - M. 39427391 - Valor C\$ 95.00

CERTIFICACIÓN

La Suscrita Directora de Registro Académico de URACCAN, certifica que bajo el No. 063, página 063, Tomo XXXII del Libro de Registro de Títulos de Grado de la Universidad, que esta instancia lleva a su cargo, se inscribió el Título que dice: **UNIVERSIDAD DE LAS REGIONES AUTÓNOMAS DE LA COSTA CARIBE NICARAGÜENSE, POR CUANTO:**

YOJEYSI GARCÍA JARQUÍN, natural de Siuna, Municipio de Siuna, RACCN, República de Nicaragua, ha cumplido con todos los requisitos académicos del Plan de estudio de acuerdo a las disposiciones vigentes: **POR TANTO:** le extiende el título de: **Técnico Superior en Educación Física y Deporte**, para que goce de las prerrogativas que las leyes y reglamentos del ramo le conceden.

Dado en la ciudad de Bilwi, Municipio de Puerto Cabezas, RACCN, República de Nicaragua, a los diecisiete días del mes de marzo del año dos mil veinte.- La Rectora de la Universidad, Alta Hooker Blandford.- El Secretario General, Cyril Omeir.

Es conforme. Bilwi, Puerto Cabezas, RACCN, diecisiete días del mes de marzo del año dos mil veinte. (f) Msc. Marcia Watler Reyes, Directora - Registro URACCAN.

Reg. TP4232 - M. 39427391 - Valor C\$ 95.00

CERTIFICACIÓN

La Suscrita Directora de Registro Académico de URACCAN, certifica que bajo el No. 019, página 019, Tomo XXXII del Libro de Registro de Títulos de Grado de la Universidad, que esta instancia lleva a su cargo, se inscribió el Título que dice: **UNIVERSIDAD DE LAS REGIONES AUTÓNOMAS DE LA COSTA CARIBE NICARAGÜENSE, POR CUANTO:**

MERELY SAMANTA SMITH CIRILO, natural de Puerto Cabezas, Municipio de Puerto Cabezas, RACCN, República de Nicaragua, ha cumplido con todos los requisitos académicos del Plan de estudio de acuerdo a las disposiciones vigentes: **POR TANTO:** le extiende el título de: **Licenciada en Sociología con mención en Autonomía**, para que goce de las prerrogativas que las leyes y reglamentos del ramo le conceden.

Dado en la ciudad de Bilwi, Municipio de Puerto Cabezas, RACCN, República de Nicaragua, a los diecisiete días del mes de marzo del año dos mil veinte.- La Rectora de la Universidad, Alta Hooker Blandford.- El Secretario General, Cyril Omeir.

Es conforme. Bilwi, Puerto Cabezas, RACCN, diecisiete días del mes de marzo del año dos mil veinte. (f) Msc. Marcia Watler Reyes, Directora - Registro URACCAN.

Reg. TP4233 – M. 39427391 – Valor C\$ 95.00

CERTIFICACIÓN

La Suscrita Directora de Registro Académico de URACCAN, certifica que bajo el No. 020, página 020, Tomo XXXII del Libro de Registro de Títulos de Grado de la Universidad, que esta instancia lleva a su cargo, se inscribió el Título que dice: **UNIVERSIDAD DE LAS REGIONES AUTÓNOMAS DE LA COSTA CARIBE NICARAGÜENSE, POR CUANTO:**

SCARLETH ANTONIA MEJÍA MORALES, natural de Puerto Cabezas, Municipio de Puerto Cabezas, RACCN, República de Nicaragua, ha cumplido con todos los requisitos académicos del Plan de estudio de acuerdo a las disposiciones vigentes: **POR TANTO:** le extiende el título de: **Licenciada en Sociología con mención en Autonomía**, para que goce de las prerrogativas que las leyes y reglamentos del ramo le conceden.

Dado en la ciudad de Bilwi, Municipio de Puerto Cabezas, RACCN, República de Nicaragua, a los diecisiete días del mes de marzo del año dos mil veinte.- La Rectora de la Universidad, Alta Hooker Blandford.- El Secretario General, Cyril Omeir.

Es conforme. Bilwi, Puerto Cabezas, RACCN, diecisiete días del mes de marzo del año dos mil veinte. (f) Msc. Marcia Watler Reyes, Directora - Registro URACCAN.

Reg. TP4234 – M. 39427391 – Valor C\$ 95.00

CERTIFICACIÓN

La Suscrita Directora de Registro Académico de URACCAN, certifica que bajo el No. 021, página 021, Tomo XXXII del Libro de Registro de Títulos de Grado de la Universidad, que esta instancia lleva a su cargo, se inscribió el Título que dice: **UNIVERSIDAD DE LAS REGIONES AUTÓNOMAS DE LA COSTA CARIBE NICARAGÜENSE, POR CUANTO:**

ZILPA SUYAPA PADILLA MARSHALL, natural de Puerto Cabezas, Municipio de Puerto Cabezas, RACCN, República de Nicaragua, ha cumplido con todos los requisitos académicos del Plan de estudio de acuerdo a las disposiciones vigentes: **POR TANTO:** le extiende el título de: **Licenciada en Sociología con mención en Autonomía**, para que goce de las prerrogativas que las leyes y reglamentos del ramo le conceden.

Dado en la ciudad de Bilwi, Municipio de Puerto Cabezas, RACCN, República de Nicaragua, a los diecisiete días del mes de marzo del año dos mil veinte.- La Rectora de la Universidad, Alta Hooker Blandford.- El Secretario General, Cyril Omeir.

Es conforme. Bilwi, Puerto Cabezas, RACCN, diecisiete días del mes de marzo del año dos mil veinte. (f) Msc. Marcia Watler Reyes, Directora - Registro URACCAN.

Reg. TP4235 – M. 39427391 – Valor C\$ 95.00

CERTIFICACIÓN

La Suscrita Directora de Registro Académico de URACCAN, certifica que bajo el No. 022, página 022, Tomo XXXII del Libro de Registro de Títulos de Grado de la Universidad, que esta instancia lleva a su cargo, se inscribió el Título que dice: **UNIVERSIDAD DE LAS REGIONES AUTÓNOMAS DE LA COSTA CARIBE NICARAGÜENSE, POR CUANTO:**

ELISA PADILLA BRUNETH, natural de Rosita, Municipio de Rosita, RACCN, República de Nicaragua, ha cumplido con todos los requisitos académicos del Plan de estudio de acuerdo a las disposiciones vigentes: **POR TANTO:** le extiende el título de: **Licenciada en Sociología con mención en Autonomía**, para que goce de las prerrogativas que las leyes y reglamentos del ramo le conceden.

Dado en la ciudad de Bilwi, Municipio de Puerto Cabezas, RACCN, República de Nicaragua, a los diecisiete días del mes de marzo del año dos mil veinte.- La Rectora de la Universidad, Alta Hooker Blandford.- El Secretario General, Cyril Omeir.

Es conforme. Bilwi, Puerto Cabezas, RACCN, diecisiete días del mes de marzo del año dos mil veinte. (f) Msc. Marcia Watler Reyes, Directora - Registro URACCAN.

Reg. TP4236 – M. 39427391 – Valor C\$ 95.00

CERTIFICACIÓN

La Suscrita Directora de Registro Académico de URACCAN, certifica que bajo el No. 023, página 023, Tomo XXXII del Libro de Registro de Títulos de Grado de la Universidad, que esta instancia lleva a su cargo, se inscribió el Título que dice: **UNIVERSIDAD DE LAS REGIONES AUTÓNOMAS DE LA COSTA CARIBE NICARAGÜENSE, POR CUANTO:**

MARIBEL HERRERA MOLINA, natural de Waspam, Municipio de Waspam, Río Coco, RACCN, República de Nicaragua, ha cumplido con todos los requisitos académicos del Plan de estudio de acuerdo a las disposiciones vigentes: **POR TANTO:** le extiende el título de: **Licenciada en Sociología con mención en Autonomía**, para que goce de las prerrogativas que las leyes y reglamentos del ramo le conceden.

Dado en la ciudad de Bilwi, Municipio de Puerto Cabezas, RACCN, República de Nicaragua, a los diecisiete días del mes de marzo del año dos mil veinte.- La Rectora de la Universidad, Alta Hooker Blandford.- El Secretario General, Cyril Omeir.

Es conforme. Bilwi, Puerto Cabezas, RACCN, diecisiete días del mes de marzo del año dos mil veinte. (f) Msc. Marcia Watler Reyes, Directora - Registro URACCAN.

Reg. TP4237 – M. 39427391 – Valor C\$ 95.00

CERTIFICACIÓN

La Suscrita Directora de Registro Académico de URACCAN, certifica que bajo el No. 024, página 024, Tomo XXXII del Libro de Registro de Títulos de Grado de la Universidad, que esta instancia lleva a su cargo, se inscribió el Título que dice: **UNIVERSIDAD DE LAS REGIONES AUTÓNOMAS DE LA COSTA CARIBE NICARAGÜENSE, POR CUANTO:**

JESSICA MULLER MULLER, natural de Waspam, Municipio de Waspam, Río Coco, RACCN, República de Nicaragua, ha cumplido con todos los requisitos académicos del Plan de estudio de acuerdo a las disposiciones vigentes: **POR TANTO:** le extiende el título de: **Licenciada en Sociología con mención en Autonomía**, para que goce de las prerrogativas que las leyes y reglamentos del ramo le conceden.

Dado en la ciudad de Bilwi, Municipio de Puerto Cabezas, RACCN, República de Nicaragua, a los diecisiete días del mes de marzo del año dos mil veinte.- La Rectora de la Universidad, Alta Hooker Blandford.- El Secretario General, Cyril Omeir.

Es conforme. Bilwi, Puerto Cabezas, RACCN, diecisiete días del mes de marzo del año dos mil veinte. (f) Msc. Marcia Watler Reyes, Directora - Registro URACCAN.

Reg. TP4238 – M. 39427391 – Valor C\$ 95.00

CERTIFICACIÓN

La Suscrita Directora de Registro Académico de URACCAN, certifica que bajo el No. 025, página 025, Tomo XXXII del Libro de Registro de Títulos de Grado de la Universidad, que esta instancia lleva a su cargo, se inscribió el Título que dice: **UNIVERSIDAD DE LAS REGIONES AUTÓNOMAS DE LA COSTA CARIBE NICARAGÜENSE, POR CUANTO:**

ADA ELIETH MADRIGAL RAMÍREZ, natural de Siuna, Municipio de Siuna, RACCN, República de Nicaragua, ha cumplido con todos los requisitos académicos del Plan de estudio de acuerdo a las disposiciones vigentes: **POR TANTO:** le extiende el título de: **Licenciada en Ciencias Sociales con mención en Desarrollo Local**, para que goce de las prerrogativas que las leyes y reglamentos del ramo le conceden.

Dado en la ciudad de Bilwi, Municipio de Puerto Cabezas, RACCN, República de Nicaragua, a los diecisiete días del mes de marzo del año dos mil veinte.- La Rectora de la Universidad, Alta Hooker Blandford.- El Secretario General, Cyril Omeir.

Es conforme. Bilwi, Puerto Cabezas, RACCN, diecisiete días del mes de marzo del año dos mil veinte. (f) Msc. Marcia Watler Reyes, Directora - Registro URACCAN.

Reg. TP4239 – M. 39427391 – Valor C\$ 95.00

CERTIFICACIÓN

La Suscrita Directora de Registro Académico de URACCAN, certifica que bajo el No. 026, página 026, Tomo XXXII del Libro de Registro de Títulos de Grado de la Universidad, que esta instancia lleva a su cargo, se inscribió el Título que dice: **UNIVERSIDAD DE LAS REGIONES AUTÓNOMAS DE LA COSTA CARIBE NICARAGÜENSE, POR CUANTO:**

MAYCOL RUFINO LAGOS TIJERINO, natural de Rosita, Municipio de Rosita, RACCN, República de Nicaragua, ha cumplido con todos los requisitos académicos del Plan de estudio de acuerdo a las disposiciones vigentes: **POR TANTO:** le extiende el título de: **Licenciado en Comunicación Intercultural**, para que goce de las prerrogativas que las leyes y reglamentos del ramo le conceden.

Dado en la ciudad de Bilwi, Municipio de Puerto Cabezas, RACCN, República de Nicaragua, a los diecisiete días del mes de marzo del año dos mil veinte.- La Rectora de la Universidad, Alta Hooker Blandford.- El Secretario General, Cyril Omeir.

Es conforme. Bilwi, Puerto Cabezas, RACCN, diecisiete días del mes de marzo del año dos mil veinte. (f) Msc.

Marcia Watler Reyes, Directora - Registro URACCAN.

Reg. TP4240 – M. 39427391 – Valor C\$ 95.00

CERTIFICACIÓN

La Suscrita Directora de Registro Académico de URACCAN, certifica que bajo el No. 027, página 027, Tomo XXXII del Libro de Registro de Títulos de Grado de la Universidad, que esta instancia lleva a su cargo, se inscribió el Título que dice: **UNIVERSIDAD DE LAS REGIONES AUTÓNOMAS DE LA COSTA CARIBE NICARAGÜENSE, POR CUANTO:**

BRANDAN CLENTON MACARIO SANTIAGO, natural de Waspam, Municipio de Waspam, Rio Coco, RACCN, República de Nicaragua, ha cumplido con todos los requisitos académicos del Plan de estudio de acuerdo a las disposiciones vigentes: **POR TANTO:** le extiende el título de: **Licenciado en Ciencias de la Educación con mención en Ciencias Sociales**, para que goce de las prerrogativas que las leyes y reglamentos del ramo le conceden.

Dado en la ciudad de Bilwi, Municipio de Puerto Cabezas, RACCN, República de Nicaragua, a los diecisiete días del mes de marzo del año dos mil veinte.- La Rectora de la Universidad, Alta Hooker Blandford.- El Secretario General, Cyril Omeir.

Reg. TP4241 – M. 39427391 – Valor C\$ 95.00

CERTIFICACIÓN

La Suscrita Directora de Registro Académico de URACCAN, certifica que bajo el No. 028, página 028, Tomo XXXII del Libro de Registro de Títulos de Grado de la Universidad, que esta instancia lleva a su cargo, se inscribió el Título que dice: **UNIVERSIDAD DE LAS REGIONES AUTÓNOMAS DE LA COSTA CARIBE NICARAGÜENSE, POR CUANTO:**

NALLELY FRANCISCA BAPTIS CLEMENTE, natural de Bonanza, Municipio de Bonanza, RACCN, República de Nicaragua, ha cumplido con todos los requisitos académicos del Plan de estudio de acuerdo a las disposiciones vigentes: **POR TANTO:** le extiende el título de: **Licenciada en Ciencias de la Educación con mención en Español**, para que goce de las prerrogativas que las leyes y reglamentos del ramo le conceden.

Dado en la ciudad de Bilwi, Municipio de Puerto Cabezas, RACCN, República de Nicaragua, a los diecisiete días del mes de marzo del año dos mil veinte.- La Rectora de la Universidad, Alta Hooker Blandford.- El Secretario General, Cyril Omeir.

Es conforme. Bilwi, Puerto Cabezas, RACCN, diecisiete días del mes de marzo del año dos mil veinte. (f) Msc. Marcia Watler Reyes, Directora - Registro URACCAN.

Reg. TP4420 – M. 35536711 – Valor C\$ 95.00

CERTIFICACIÓN

La (el) Suscrita (o) Directora (o) de Dirección de Registro y Control Académico de la Universidad Centroamericana certifica que: bajo el Folio N° 0093, Partida N° 23220, Tomo N° XII, del Libro de Registro de Títulos de Graduados en la Universidad Centroamericana, que esta Dirección lleva a su cargo, se inscribió el Título que dice: **LA UNIVERSIDAD CENTROAMERICANA, POR CUANTO:**

LISSA XIMENA ARÁUZ MEJÍA. Natural de Juigalpa, Departamento de Chontales, República de Nicaragua, ha cumplido con todos los requisitos académicos del Plan de Estudios de su Carrera y las pruebas establecidas en las disposiciones vigentes. **POR TANTO:** le extiende el Título de: **Licenciada en Gestión y Desarrollo del Turismo**, para que goce de los derechos y prerrogativas que las leyes y reglamentos del ramo le conceden.

Dado en la ciudad de Managua, República de Nicaragua, a los nueve días del mes de marzo del año dos mil veinte. El Rector de la Universidad, José Alberto Huete Pérez s.j. El Secretario General, Laurie Ethel Cordua Cruz. El Decano de la Facultad, Luz Marina Sequeira Hurtado.

Es conforme, Managua, República de Nicaragua, nueve de marzo del año dos mil veinte. (f) Director (a).

Reg. TP4421 – M. 35076096 – Valor C\$ 95.00

CERTIFICACIÓN

La (el) Suscrita (o) Directora (o) de Dirección de Registro y Control Académico de la Universidad Centroamericana certifica que: bajo el Folio N° 0092, Partida N° 23219, Tomo N° XII, del Libro de Registro de Títulos de Graduados en la Universidad Centroamericana, que esta Dirección lleva a su cargo, se inscribió el Título que dice: **LA UNIVERSIDAD CENTROAMERICANA, POR CUANTO:**

ERIKA DEL CARMEN DÍAZ LUNA. Natural de Managua, Departamento de Managua, República de Nicaragua, ha cumplido con todos los requisitos académicos del Plan de Estudios de su Carrera y las pruebas establecidas en las disposiciones vigentes. **POR TANTO:** le extiende el Título de: **Licenciada en Gestión y Desarrollo del Turismo**, para que goce de los derechos y prerrogativas que las leyes y reglamentos del ramo le conceden.

Dado en la ciudad de Managua, República de Nicaragua, a los nueve días del mes de marzo del año dos mil veinte. El Rector de la Universidad, José Alberto Huete Pérez s.j. El Secretario General, Laurie Ethel Cordua Cruz. El Decano de la Facultad, Luz Marina Sequeira Hurtado.

Es conforme, Managua, República de Nicaragua, nueve de marzo del año dos mil veinte. (f) Director (a).

Reg. TP4422 – M. 35131950 – Valor C\$ 95.00

CERTIFICACIÓN

La suscrita Directora de la Dirección de Registro de la Universidad Centroamericana, certifica: que bajo el Folio N° 0092, Partida N° 23218, Tomo N° XII, del Libro de Registro de Títulos de Graduados en la Universidad Centroamericana, que esta Oficina lleva a su cargo, se inscribió el Título que dice: **LA UNIVERSIDAD CENTROAMERICANA, POR CUANTO:**

JESY JELITZA GONZÁLEZ LÓPEZ. Natural de Miami Dade – Florida, Estados Unidos de América, ha cumplido con todos los requisitos académicos del Plan de Estudios de su carrera y las pruebas establecidas en las disposiciones vigentes, **POR TANTO:** Le extiende el Título de **Licenciada en Economía Aplicada**. Para que goce de los derechos y prerrogativas que las leyes y reglamentos del ramo le conceden.

Dado en la ciudad de Managua, República de Nicaragua, a los nueve días del mes de marzo del año dos mil veinte. El Rector de la Universidad, José Alberto Huete Pérez s.j. El Secretario General, Laurie Ethel Cordua Cruz. El Decano, Luz Marina Sequeira Hurtado.

Es conforme, Managua, República de Nicaragua, nueve de marzo de dos mil veinte. (f) Directora.

Reg. TP4423 – M. 35728728 – Valor C\$ 95.00

CERTIFICACIÓN

La (el) Suscrita (o) Directora (o) de Dirección de Registro y Control Académico de la Universidad Centroamericana certifica que: bajo el Folio N° 0091, Partida N° 23217, Tomo N° XII, del Libro de Registro de Títulos de Graduados en la Universidad Centroamericana, que esta Dirección lleva a su cargo, se inscribió el Título que dice: **LA UNIVERSIDAD CENTROAMERICANA, POR CUANTO:**

AUNERIA RAQUEL COREARIVAS. Natural de Managua, Departamento de Managua, República de Nicaragua, ha cumplido con todos los requisitos académicos del Plan de Estudios de su Carrera y las pruebas establecidas en las disposiciones vigentes. **POR TANTO:** le extiende el Título de: **Licenciada en Economía Aplicada**, para que goce de los derechos y prerrogativas que las leyes y reglamentos del ramo le conceden.

Dado en la ciudad de Managua, República de Nicaragua, a los nueve días del mes de marzo del año dos mil veinte. El Rector de la Universidad, José Alberto Huete Pérez s.j. El Secretario General, Laurie Ethel Cordua Cruz. El Decano de la Facultad, Luz Marina Sequeira Hurtado.

Es conforme, Managua, República de Nicaragua, nueve de marzo del año dos mil veinte. (f) Director (a).

Reg. TP4424 – M. 34548723 – Valor C\$ 95.00

CERTIFICACIÓN

La (el) Suscrita (o) Directora (o) de Dirección de Registro y Control Académico de la Universidad Centroamericana certifica que: bajo el Folio N° 0091, Partida N° 23216, Tomo

N° XII, del Libro de Registro de Títulos de Graduados en la Universidad Centroamericana, que esta Dirección lleva a su cargo, se inscribió el Título que dice: **LA UNIVERSIDAD CENTROAMERICANA, POR CUANTO:**

ANIELKA NOHEMÍ RAMÍREZ ROMERO. Natural de Managua, Departamento de Managua, República de Nicaragua, ha cumplido con todos los requisitos académicos del Plan de Estudios de su Carrera y las pruebas establecidas en las disposiciones vigentes. **POR TANTO:** le extiende el Título de: **Licenciada en Economía Aplicada**, para que goce de los derechos y prerrogativas que las leyes y reglamentos del ramo le conceden.

Dado en la ciudad de Managua, República de Nicaragua, a los nueve días del mes de marzo del año dos mil veinte. El Rector de la Universidad, José Alberto Huete Pérez s.j. El Secretario General, Laurie Ethel Cordua Cruz. El Decano de la Facultad, Luz Marina Sequeira Hurtado.

Es conforme, Managua, República de Nicaragua, nueve de marzo del año dos mil veinte. (f) Director (a).

Reg. TP4425 – M. 6660775 – Valor C\$ 95.00

CERTIFICACIÓN

La (el) Suscrita (o) Directora (o) de Dirección de Registro y Control Académico de la Universidad Centroamericana certifica que: bajo el Folio N° 0090, Partida N° 23215, Tomo N° XII, del Libro de Registro de Títulos de Graduados en la Universidad Centroamericana, que esta Dirección lleva a su cargo, se inscribió el Título que dice: **LA UNIVERSIDAD CENTROAMERICANA, POR CUANTO:**

LOYDA IVETTE ZAPATA RODRÍGUEZ. Natural de Managua, Departamento de Managua, República de Nicaragua, ha cumplido con todos los requisitos académicos del Plan de Estudios de su Carrera y las pruebas establecidas en las disposiciones vigentes. **POR TANTO:** le extiende el Título de: **Licenciada en Administración de Empresas**, para que goce de los derechos y prerrogativas que las leyes y reglamentos del ramo le conceden.

Dado en la ciudad de Managua, República de Nicaragua, a los nueve días del mes de marzo del año dos mil veinte. El Rector de la Universidad, José Alberto Huete Pérez s.j. El Secretario General, Laurie Ethel Cordua Cruz. El Decano de la Facultad, Luz Marina Sequeira Hurtado.

Es conforme, Managua, República de Nicaragua, nueve de marzo del año dos mil veinte. (f) Director (a).

Reg. TP4426 – M. 34505894 – Valor C\$ 95.00

CERTIFICACIÓN

La (el) Suscrita (o) Directora (o) de Dirección de Registro y Control Académico de la Universidad Centroamericana certifica que: bajo el Folio N° 0090, Partida N° 23214, Tomo N° XII, del Libro de Registro de Títulos de Graduados en la Universidad Centroamericana, que esta Dirección lleva a su cargo, se inscribió el Título que dice: **LA UNIVERSIDAD**

CENTROAMERICANA, POR CUANTO:

TERESA DE LOS ÁNGELES REYES SUÁREZ. Natural de Managua, Departamento de Managua, República de Nicaragua, ha cumplido con todos los requisitos académicos del Plan de Estudios de su Carrera y las pruebas establecidas en las disposiciones vigentes. **POR TANTO:** le extiende el Título de: **Licenciada en Administración de Empresas**, para que goce de los derechos y prerrogativas que las leyes y reglamentos del ramo le conceden.

Dado en la ciudad de Managua, República de Nicaragua, a los nueve días del mes de marzo del año dos mil veinte. El Rector de la Universidad, José Alberto Huete Pérez s.j. El Secretario General, Laurie Ethel Cordua Cruz. El Decano de la Facultad, Luz Marina Sequeira Hurtado.

Es conforme, Managua, República de Nicaragua, nueve de marzo del año dos mil veinte. (f) Director (a).

Reg. TP4427 – M. 35671705 – Valor C\$ 95.00

CERTIFICACIÓN

La suscrita Directora de la Dirección de Registro de la Universidad Centroamericana, certifica que bajo el Folio N° 0089, Partida N° 23213, Tomo N° XII, del Libro de Registro de Títulos de Graduados en la Universidad Centroamericana, que esta Oficina lleva a su cargo, se inscribió el Título que dice: **LA UNIVERSIDAD CENTROAMERICANA, POR CUANTO:**

SUSY LITCENA GÓMEZ BARAHONA . Natural de Francisco Morazán, República de Honduras, ha cumplido con todos los requisitos académicos del Plan de Estudios de su carrera y las pruebas establecidas en las disposiciones vigentes, **POR TANTO:** Le extiende el Título de **Licenciada en Administración de Empresas**. Para que goce de los derechos y prerrogativas que las leyes y reglamentos del ramo le conceden.

Dado en la ciudad de Managua, República de Nicaragua, a los nueve días del mes de marzo del año dos mil veinte. El Rector de la Universidad, José Alberto Huete Pérez s.j. El Secretario General, Laurie Ethel Cordua Cruz. El Decano, Luz Marina Sequeira Hurtado.

Es conforme, Managua, República de Nicaragua, nueve de marzo de dos mil veinte. (f) Directora.

Reg. TP4428 – M. 35668696 – Valor C\$ 95.00

CERTIFICACIÓN

La (el) Suscrita (o) Directora (o) de Dirección de Registro y Control Académico de la Universidad Centroamericana certifica que: bajo el Folio N° 0089, Partida N° 23212, Tomo N° XII, del Libro de Registro de Títulos de Graduados en la Universidad Centroamericana, que esta Dirección lleva a su cargo, se inscribió el Título que dice: **LA UNIVERSIDAD CENTROAMERICANA, POR CUANTO:**

MARTÍN ANTONIO RAMOS LÓPEZ. Natural de

Granada, Departamento de Granada, República de Nicaragua, ha cumplido con todos los requisitos académicos del Plan de Estudios de su Carrera y las pruebas establecidas en las disposiciones vigentes. **POR TANTO:** le extiende el Título de: **Licenciada en Administración de Empresas**, para que goce de los derechos y prerrogativas que las leyes y reglamentos del ramo le conceden.

Dado en la ciudad de Managua, República de Nicaragua, a los nueve días del mes de marzo del año dos mil veinte. El Rector de la Universidad, José Alberto Huete Pérez s.j. El Secretario General, Laurie Ethel Cordua Cruz. El Decano de la Facultad, Luz Marina Sequeira Hurtado.

Es conforme, Managua, República de Nicaragua, nueve de marzo del año dos mil veinte. (f) Director (a).

Reg. TP4429 – M. 35533026 – Valor C\$ 95.00

CERTIFICACIÓN

La (el) Suscrita (o) Directora (o) de Dirección de Registro y Control Académico de la Universidad Centroamericana certifica que: bajo el Folio N° 0088, Partida N° 23211, Tomo N° XII, del Libro de Registro de Títulos de Graduados en la Universidad Centroamericana, que esta Dirección lleva a su cargo, se inscribió el Título que dice: **LA UNIVERSIDAD CENTROAMERICANA, POR CUANTO:**

LESLI YUREH GONZÁLEZ CASAYA. Natural de Managua, Departamento de Managua, República de Nicaragua, ha cumplido con todos los requisitos académicos del Plan de Estudios de su Carrera y las pruebas establecidas en las disposiciones vigentes. **POR TANTO:** le extiende el Título de: **Licenciada en Administración de Empresas**, para que goce de los derechos y prerrogativas que las leyes y reglamentos del ramo le conceden.

Dado en la ciudad de Managua, República de Nicaragua, a los nueve días del mes de marzo del año dos mil veinte. El Rector de la Universidad, José Alberto Huete Pérez s.j. El Secretario General, Laurie Ethel Cordua Cruz. El Decano de la Facultad, Luz Marina Sequeira Hurtado.

Es conforme, Managua, República de Nicaragua, nueve de marzo del año dos mil veinte. (f) Director (a).

Reg. TP4430 – M. 35238892 – Valor C\$ 95.00

CERTIFICACIÓN

La (el) Suscrita (o) Directora (o) de Dirección de Registro y Control Académico de la Universidad Centroamericana certifica que: bajo el Folio N° 0088, Partida N° 23210, Tomo N° XII, del Libro de Registro de Títulos de Graduados en la Universidad Centroamericana, que esta Dirección lleva a su cargo, se inscribió el Título que dice: **LA UNIVERSIDAD CENTROAMERICANA, POR CUANTO:**

JOSUÉ EZEQUIEL PÉREZ GONZÁLEZ. Natural de Nandaime Departamento de Granada, República de Nicaragua, ha cumplido con todos los requisitos académicos del Plan de Estudios de su Carrera y las pruebas establecidas

en las disposiciones vigentes. **POR TANTO:** le extiende el Título de: **Licenciado en Administración de Empresas**, para que goce de los derechos y prerrogativas que las leyes y reglamentos del ramo le conceden.

Dado en la ciudad de Managua, República de Nicaragua, a los nueve días del mes de marzo del año dos mil veinte. El Rector de la Universidad, José Alberto Huete Pérez s.j. El Secretario General, Laurie Ethel Cordua Cruz. El Decano de la Facultad, Luz Marina Sequeira Hurtado.

Es conforme, Managua, República de Nicaragua, nueve de marzo del año dos mil veinte. (f) Director (a).

Reg. TP4431 – M. 35438560 – Valor C\$ 95.00

CERTIFICACIÓN

La (el) Suscrita (o) Directora (o) de Dirección de Registro y Control Académico de la Universidad Centroamericana certifica que: bajo el Folio N° 0087, Partida N° 23209, Tomo N° XII, del Libro de Registro de Títulos de Graduados en la Universidad Centroamericana, que esta Dirección lleva a su cargo, se inscribió el Título que dice: **LA UNIVERSIDAD CENTROAMERICANA, POR CUANTO:**

JOSÉ RAMÓN MÁRQUEZ HURTADO. Natural de Granada, Departamento de Granada, República de Nicaragua, ha cumplido con todos los requisitos académicos del Plan de Estudios de su Carrera y las pruebas establecidas en las disposiciones vigentes. **POR TANTO:** le extiende el Título de: **Licenciado en Administración de Empresas**, para que goce de los derechos y prerrogativas que las leyes y reglamentos del ramo le conceden.

Dado en la ciudad de Managua, República de Nicaragua, a los nueve días del mes de marzo del año dos mil veinte. El Rector de la Universidad, José Alberto Huete Pérez s.j. El Secretario General, Laurie Ethel Cordua Cruz. El Decano de la Facultad, Luz Marina Sequeira Hurtado.

Es conforme, Managua, República de Nicaragua, nueve de marzo del año dos mil veinte. (f) Director (a).

Reg. TP4432 – M. 35412515 – Valor C\$ 95.00

CERTIFICACIÓN

La (el) Suscrita (o) Directora (o) de Dirección de Registro y Control Académico de la Universidad Centroamericana certifica que: bajo el Folio N° 0087, Partida N° 23208, Tomo N° XII, del Libro de Registro de Títulos de Graduados en la Universidad Centroamericana, que esta Dirección lleva a su cargo, se inscribió el Título que dice: **LA UNIVERSIDAD CENTROAMERICANA, POR CUANTO:**

JOSÉ ARMANDO RIVERA PÉREZ. Natural de Estelí, Departamento de Estelí, República de Nicaragua, ha cumplido con todos los requisitos académicos del Plan de Estudios de su Carrera y las pruebas establecidas en las disposiciones vigentes. **POR TANTO:** le extiende el Título de: **Licenciado en Administración de Empresas**, para que goce de los derechos y prerrogativas que las leyes y

reglamentos del ramo le conceden.

Dado en la ciudad de Managua, República de Nicaragua, a los nueve días del mes de marzo del año dos mil veinte. El Rector de la Universidad, José Alberto Huete Pérez s.j. El Secretario General, Laurie Ethel Cordua Cruz. El Decano de la Facultad, Luz Marina Sequeira Hurtado.

Es conforme, Managua, República de Nicaragua, nueve de marzo del año dos mil veinte. (f) Director (a).

Reg. TP4433 – M. 8622537 – Valor C\$ 95.00

CERTIFICACIÓN

La (el) Suscrita (o) Directora (o) de Dirección de Registro y Control Académico de la Universidad Centroamericana certifica que: bajo el Folio N° 0086, Partida N° 23207, Tomo N° XII, del Libro de Registro de Títulos de Graduados en la Universidad Centroamericana, que esta Dirección lleva a su cargo, se inscribió el Título que dice: **LA UNIVERSIDAD CENTROAMERICANA, POR CUANTO:**

ISMAEL ABDHALY RODRÍGUEZ ZAMORA. Natural de Masaya, Departamento de Masaya, República de Nicaragua, ha cumplido con todos los requisitos académicos del Plan de Estudios de su Carrera y las pruebas establecidas en las disposiciones vigentes. **POR TANTO:** le extiende el Título de: **Licenciado en Administración de Empresas**, para que goce de los derechos y prerrogativas que las leyes y reglamentos del ramo le conceden.

Dado en la ciudad de Managua, República de Nicaragua, a los nueve días del mes de marzo del año dos mil veinte. El Rector de la Universidad, José Alberto Huete Pérez s.j. El Secretario General, Laurie Ethel Cordua Cruz. El Decano de la Facultad, Luz Marina Sequeira Hurtado.

Es conforme, Managua, República de Nicaragua, nueve de marzo del año dos mil veinte. (f) Director (a).

Reg. TP4434 – M. 35761501 – Valor C\$ 95.00

CERTIFICACIÓN

La suscrita Directora de la Dirección de Registro de la Universidad Centroamericana, certifica: que bajo el Folio N° 0086, Partida N° 23206, Tomo N° XII, del Libro de Registro de Títulos de Graduados en la Universidad Centroamericana, que esta Oficina lleva a su cargo, se inscribió el Título que dice: **LA UNIVERSIDAD CENTROAMERICANA, POR CUANTO:**

HELEN MARIA GUTIERREZ CHAMORRO . Natural de Guatemala, República de Guatemala, ha cumplido con todos los requisitos académicos del Plan de Estudios de su carrera y las pruebas establecidas en las disposiciones vigentes, **POR TANTO:** Le extiende el Título de **Licenciada en Administración de Empresas**. Para que goce de los derechos y prerrogativas que las leyes y reglamentos del ramo le conceden.

Dado en la ciudad de Managua, República de Nicaragua, a

los nueve días del mes de marzo del año dos mil veinte. El Rector de la Universidad, José Alberto Huete Pérez s.j. El Secretario General, Laurie Ethel Cordua Cruz. El Decano, Luz Marina Sequeira Hurtado.

Es conforme, Managua, República de Nicaragua, nueve de marzo de dos mil veinte. (f) Directora.

Reg. TP4435 – M. 35686411 – Valor C\$ 95.00

CERTIFICACIÓN

La (el) Suscrita (o) Directora (o) de Dirección de Registro y Control Académico de la Universidad Centroamericana certifica que: bajo el Folio N° 0085, Partida N° 23205, Tomo N° XII, del Libro de Registro de Títulos de Graduados en la Universidad Centroamericana, que esta Dirección lleva a su cargo, se inscribió el Título que dice: **LA UNIVERSIDAD CENTROAMERICANA, POR CUANTO:**

EVERTZ DANIEL SANDINO ÑAMENDI. Natural de Masaya, Departamento de Masaya, República de Nicaragua, ha cumplido con todos los requisitos académicos del Plan de Estudios de su Carrera y las pruebas establecidas en las disposiciones vigentes. **POR TANTO:** le extiende el Título de: **Licenciado en Administración de Empresas**, para que goce de los derechos y prerrogativas que las leyes y reglamentos del ramo le conceden.

Dado en la ciudad de Managua, República de Nicaragua, a los nueve días del mes de marzo del año dos mil veinte. El Rector de la Universidad, José Alberto Huete Pérez s.j. El Secretario General, Laurie Ethel Cordua Cruz. El Decano de la Facultad, Luz Marina Sequeira Hurtado.

Es conforme, Managua, República de Nicaragua, nueve de marzo del año dos mil veinte. (f) Director (a).

Reg. TP4436 – M. 6670659 – Valor C\$ 95.00

CERTIFICACIÓN

La (el) Suscrita (o) Directora (o) de Dirección de Registro y Control Académico de la Universidad Centroamericana certifica que: bajo el Folio N° 0085, Partida N° 23204, Tomo N° XII, del Libro de Registro de Títulos de Graduados en la Universidad Centroamericana, que esta Dirección lleva a su cargo, se inscribió el Título que dice: **LA UNIVERSIDAD CENTROAMERICANA, POR CUANTO:**

EDUARDO JESÚS BOBADILLA JUÁREZ. Natural de Managua, Departamento de Managua, República de Nicaragua, ha cumplido con todos los requisitos académicos del Plan de Estudios de su Carrera y las pruebas establecidas en las disposiciones vigentes. **POR TANTO:** le extiende el Título de: **Licenciado en Administración de Empresas**, para que goce de los derechos y prerrogativas que las leyes y reglamentos del ramo le conceden.

Dado en la ciudad de Managua, República de Nicaragua, a los nueve días del mes de marzo del año dos mil veinte. El Rector de la Universidad, José Alberto Huete Pérez s.j. El Secretario General, Laurie Ethel Cordua Cruz. El Decano de

la Facultad, Luz Marina Sequeira Hurtado.

Es conforme, Managua, República de Nicaragua, nueve de marzo del año dos mil veinte. (f) Director (a).

Reg. TP4437 – M. 31676169 – Valor C\$ 95.00

CERTIFICACIÓN

La (el) Suscrita (o) Directora (o) de Dirección de Registro y Control Académico de la Universidad Centroamericana certifica que: bajo el Folio N° 0084, Partida N° 23203, Tomo N° XII, del Libro de Registro de Títulos de Graduados en la Universidad Centroamericana, que esta Dirección lleva a su cargo, se inscribió el Título que dice: **LA UNIVERSIDAD CENTROAMERICANA, POR CUANTO:**

FRANCISCO MIGUEL JUÁREZ MEDINA. Natural de Chinandega, Departamento de Chinandega, República de Nicaragua, ha cumplido con todos los requisitos académicos del Plan de Estudios de su Carrera y las pruebas establecidas en las disposiciones vigentes. **POR TANTO:** le extiende el Título de: **Licenciado en Administración de Empresas**, para que goce de los derechos y prerrogativas que las leyes y reglamentos del ramo le conceden.

Dado en la ciudad de Managua, República de Nicaragua, a los nueve días del mes de marzo del año dos mil veinte. El Rector de la Universidad, José Alberto Huete Pérez s.j. El Secretario General, Laurie Ethel Cordua Cruz. El Decano de la Facultad, Luz Marina Sequeira Hurtado.

Es conforme, Managua, República de Nicaragua, nueve de marzo del año dos mil veinte. (f) Director (a).

Reg. TP4242 – M. 39424228 – Valor C\$ 95.00

CERTIFICACIÓN

El Suscrito Rector de la Universidad Metropolitana "UNIMET", Certifica que en el Asiento Número 46, Pagina 054, del Tomo Primero, Libro de Registro de Títulos de la Universidad Metropolitana "UNIMET" que la Dirección de Registro y Control Académico lleva a su cargo, se inscribió el Título que dice: **"LA UNIVERSIDAD METROPOLITANA POR CUANTO:**

JAVIER ANTONIO ARANA, con cedula de identidad Nicaragüense 121-180869-0000V, ha cumplido con todos los requisitos establecidos en la Carrera en Licenciatura Pública y Finanzas. **POR TANTO:** Le extiende el Título de: **Licenciado en Contaduría Pública y Finanzas**, para que goce de los derechos y prerrogativas que legalmente se le conceden.

Dado en la Ciudad de Managua, República de Nicaragua, a los 27 días del mes de noviembre del año dos mil diecinueve. (f) Ing. Elmer Acevedo Sánchez, Rector, Universidad Metropolitana de Nicaragua (UNIMET).

Reg. TP4243 – M. 39416288 – Valor C\$ 95.00

CERTIFICACIÓN

El Suscrito Director de Registro de la Universidad Nacional de Ingeniería, certifica que, bajo el N° 4417, Página 22, Tomo IX, del Libro de Registro de Títulos de la Universidad, correspondiente a la Facultad de Tecnología de la Industria. Y que esta instancia lleva a su cargo, se inscribió el Título que dice: **REPÚBLICA DE NICARAGUA, AMÉRICA CENTRAL POR CUANTO:**

JOSÉ LUIS MARTÍNEZ CONTRERAS. Natural de Masaya, Departamento de Masaya, República de Nicaragua, ha cumplido con todos los requisitos académicos exigidos por la Facultad de Tecnología de la Industria, para obtener el grado correspondiente. **PORTANTO:** En virtud de lo prescrito en las disposiciones orgánicas y reglamentos universitarios vigentes le extiende el Título de: **Ingeniero Industrial.** Para que goce de las prerrogativas que las leyes y reglamentos del ramo le conceden.

Dado en la ciudad de Managua, República de Nicaragua, a los cuatro días del mes de noviembre del año dos mil diecinueve. Autorizan: Mba. Néstor Alberto Gallo Zeledón, Rector de la Universidad. Msc. Freddy Tomas Marín Serrano. Secretario General. Msc. Lester Antonio Artola Chavarría, Decano de la Facultad.

Es conforme, Managua, siete de noviembre del 2019 (f) MSc. Jorge Jesús Prado Delgadillo. Director de Registro Académico U.N.I.

Reg. TP 4244– M. 39423429– Valor C\$ 95.00

CERTIFICADO DE INSCRIPCIÓN

La suscrita Directora de la Dirección de Registro Académico Estudiantil y Estadística de la UNAN-Managua, certifica que en la página 315, tomo IX, del Libro de Registro de Títulos de la facultad Educación e Idiomas, que ésta Dirección lleva a su cargo, se inscribió el Título que dice: **“LA UNIVERSIDAD NACIONAL AUTÓNOMA DE NICARAGUA, MANAGUA - POR CUANTO:**

HEYDI JUDITH MELÉNDEZ DUARTE. Natural de Nicaragua, con cédula de identidad 003-050981-0005M, ha cumplido con todos los requisitos académicos establecidos por el Consejo Universitario. **PORTANTO:** Le extiende el Título de: **Licenciada en Ciencias de la Educación con Mención en Ciencias Sociales.** Este Certificado de Inscripción será publicado por su titular en la Gaceta Diario Oficial de la República de Nicaragua, para publicidad de los derechos y prerrogativas que legalmente le corresponden.

Dado en la ciudad de Managua, República de Nicaragua, a los tres días del mes de febrero del dos mil veinte. La Rectora de la Universidad, Ramona Rodríguez Pérez. El Secretario General, Luis Alfredo Lobato Blanco “.

Es conforme, Managua, 3 de febrero del 2020. (f) Hilda María Gómez Lacayo, Directora.

Reg. TP 4245– M. 39425945– Valor C\$ 95.00

CERTIFICADO DE INSCRIPCIÓN

La suscrita Directora de la Dirección de Registro Académico Estudiantil y Estadística de la UNAN-Managua, certifica que en la página 196, tomo VII, del Libro de Registro de Títulos de la facultad Regional Multidisciplinaria de Matagalpa, que ésta Dirección lleva a su cargo, se inscribió el Título que dice: **“LA UNIVERSIDAD NACIONAL AUTÓNOMA DE NICARAGUA, MANAGUA - POR CUANTO:**

WILLY JONATHAN GÓMEZ MOLINARES. Natural de Nicaragua, con cédula de identidad 441-040695-0003E, ha cumplido con todos los requisitos académicos establecidos por el Consejo Universitario. **PORTANTO:** Le extiende el Título de: **Ingeniero Industrial.** Este Certificado de Inscripción será publicado por su titular en la Gaceta Diario Oficial de la República de Nicaragua, para publicidad de los derechos y prerrogativas que legalmente le corresponden.

Dado en la ciudad de Managua, República de Nicaragua, a los once días del mes de febrero del dos mil veinte. La Rectora de la Universidad, Ramona Rodríguez Pérez. El Secretario General, Luis Alfredo Lobato Blanco “.

Es conforme, Managua, 11 de febrero del 2020. (f) Hilda María Gómez Lacayo, Directora.

Reg. TP 4246– M. 39426025– Valor C\$ 95.00

CERTIFICADO DE INSCRIPCIÓN

La suscrita Directora de la Dirección de Registro Académico Estudiantil y Estadística de la UNAN-Managua, certifica que en la página 196, tomo VII, del Libro de Registro de Títulos de la facultad Regional Multidisciplinaria de Matagalpa, que ésta Dirección lleva a su cargo, se inscribió el Título que dice: **“LA UNIVERSIDAD NACIONAL AUTÓNOMA DE NICARAGUA, MANAGUA - POR CUANTO:**

FRANCISCO ANTONIO PÉREZ. Natural de Nicaragua, con cédula de identidad 441-191294-0009N, ha cumplido con todos los requisitos académicos establecidos por el Consejo Universitario. **PORTANTO:** Le extiende el Título de: **Ingeniero Industrial.** Este Certificado de Inscripción será publicado por su titular en la Gaceta Diario Oficial de la República de Nicaragua, para publicidad de los derechos y prerrogativas que legalmente le corresponden.

Dado en la ciudad de Managua, República de Nicaragua, a los once días del mes de febrero del dos mil veinte. La Rectora de la Universidad, Ramona Rodríguez Pérez. El Secretario General, Luis Alfredo Lobato Blanco “.

Es conforme, Managua, 11 de febrero del 2020. (f) Hilda María Gómez Lacayo, Directora.

Reg. TP 4247– M. 39097259– Valor C\$ 95.00

CERTIFICADO DE INSCRIPCIÓN

La suscrita Directora de la Dirección de Registro Académico Estudiantil y Estadística de la UNAN-Managua, certifica que en la página 218, tomo IV, del Libro de Registro de Títulos de la facultad Educación e Idiomas, que ésta Dirección lleva a su cargo, se inscribió el Título que dice: **“LA UNIVERSIDAD**

**NACIONALAUTÓNOMA DE NICARAGUA, MANAGUA
- POR CUANTO:**

LUIS ALBERTO SILVA FLORES. Natural de Nicaragua, con cédula de identidad 401-210984-0005C, ha cumplido con todos los requisitos académicos establecidos por el Consejo Universitario. **POR TANTO:** Le extiende el Título de: **Profesor de Educación Media con Mención en Inglés.** Este Certificado de Inscripción será publicado por su titular en la Gaceta Diario Oficial de la República de Nicaragua, para publicidad de los derechos y prerrogativas que legalmente le corresponden.

Dado en la ciudad de Managua, República de Nicaragua, a los veintidós días del mes de junio del dos mil once. El Rector de la Universidad, Elmer Cisneros Moreira. El Secretario General, Jaime López Lowery “.

Es conforme, Managua, 13 de marzo del 2020. (f) Hilda María Gómez Lacayo, Directora.

Reg. TP 4248– M.39440443 – Valor C\$95.00

CERTIFICACIÓN

La suscrita Directora de Registro y Admisión de la Universidad de Managua, certifica que bajo el folio No. 536, Página No. 269, Tomo No. II, del Libro de Registro de Títulos de Graduados en la Universidad de Managua, que esta Dirección lleva a su cargo, se inscribió el Título que dice: **LA UNIVERSIDAD DE MANAGUA. POR CUANTO:**

NOEL ALFONSO URBINA HENRIQUEZ, natural de Chinandega, Departamento de Chinandega, República de Nicaragua, ha cumplido con todos los requisitos académicos del Plan de Estudio de su Carrera y las pruebas establecidas en las disposiciones vigentes. **POR TANTO:** Le extiende el Título de **Ingeniero Industrial,** para que goce de los derechos y prerrogativas que las leyes y reglamentos del ramo le conceden.

Dado en la ciudad de Managua, República de Nicaragua, a los veintiséis días del mes de febrero del año dos mil veinte. La Rectora de la Universidad, Ing. Dora María Meza Cornavaca, La Secretaria General, Msc. Silvia Elena Valle Areas, La Directora de Registro, Margarita Cuadra Ferrey.

Es conforme, Managua, República de Nicaragua, a los dieciocho días del mes de marzo del dos mil veinte. (f) Margarita Cuadra Ferrey, Directora de Registro.

Reg. TP4249 – M. 39506208 – Valor C\$ 95.00

CERTIFICACIÓN

La Directora de Registro y Control Académico de la Universidad del Norte de Nicaragua (UNN) certifica: Que bajo la Página N° 384, Asiento N° 830, Tomo I, del Libro de Registro de Títulos de Graduados que lleva ésta universidad se encuentra el acta que literalmente dice: **LA UNIVERSIDAD DEL NORTE DE NICARAGUA POR CUANTO:**

JOSÉ ARMANDO CENTENO CENTENO. Ha cumplido

con todos los requisitos establecidos por la Facultad de Ciencias Agropecuarias y Ambientales. **POR TANTO:** Le extiende el Título de: **Ingeniero en Sistemas de Producción Agropecuaria.** Para que goce de los derechos y prerrogativas que legalmente se le conceden.

Dado en la ciudad de Estelí, República de Nicaragua, a los dos días del mes de diciembre del año dos mil diecisiete. Msc. Noel Ramón Ponce Lanzas, Rector. Msc. José Augusto Zeledón Ibarra, Secretario General. Msc. Sergio Calero Jaime, Director de Registro y Control Académico.

Dado en la ciudad de Estelí, República de Nicaragua, a los catorce días del mes de julio del año dos mil diecinueve. (f) Msc. Jetzemani Lennika Núñez Osegueda, Directora de Registro y Control Académico.

Reg. TP4250 – M.39484818 – Valor C\$ 95.00

CERTIFICACIÓN

El suscrito Vice-Rector Académico de la Universidad Evangélica Nicaragüense, Martín Luther King, Recinto de Managua, certifica que en la página 421, Tomo XI, del Libro de Registro de Títulos universitarios de la Escuela de Ciencias Jurídicas y Humanidades, que esta dirección tiene bajo su responsabilidad, se inscribió el Título que literalmente dice: **LA UNIVERSIDAD EVANGÉLICA NICARAGÜENSE, MARTÍN LUTHER KING JR., POR CUANTO:**

CLAUDIA YAHOSKA RIVAS BONILLA, ha cumplido con todos los requisitos académicos establecidos en el plan de estudios y en las normativas de culminación de estudios vigentes. **POR TANTO:** le otorga el Título de **Licenciada en Psicología.** Para que goce de los derechos y prerrogativas que legalmente se le conceden.

Dado en la ciudad de Managua, República de Nicaragua, a los cuatro días del mes de noviembre del año dos mil diecinueve. El Rector de la Universidad, Benjamín Cortés Marchena. El Vice-rector Académico, Omar Antonio Castro. El Presidente de la Junta Directiva, Juana Vilchez Tijerino. La Secretaria General, Fátima Soza Ramírez.

Es conforme a nuestros libros de registros, que extendemos la presente en la ciudad de Managua, a los diecinueve días del mes de enero del año dos mil veinte. (f) Msc. Omar Antonio Castro, Vice-Rector Académico.

Reg. TP4251 – M.39485021 – Valor C\$ 95.00

CERTIFICACIÓN

El suscrito Vice-Rector Académico de la Universidad Evangélica Nicaragüense, Martín Luther King, Recinto de Managua, certifica que en la página 420, Tomo XI, del Libro de Registro de Títulos universitarios de la Escuela de Ciencias Jurídicas y Humanidades, que esta dirección tiene bajo su responsabilidad, se inscribió el Título que literalmente dice: **LA UNIVERSIDAD EVANGÉLICA NICARAGÜENSE, MARTÍN LUTHER KING JR., POR CUANTO:**

JOCELIN CONCEPCIÓN REYES SILVA, ha cumplido

con todos los requisitos académicos establecidos en el plan de estudios y en las normativas de culminación de estudios vigentes. **POR TANTO:** le otorga el Título de **Licenciada en Psicología**. Para que goce de los derechos y prerrogativas que legalmente se le conceden.

Dado en la ciudad de Managua, República de Nicaragua, a los cuatro días del mes de noviembre del año dos mil diecinueve. El Rector de la Universidad, Benjamín Cortés Marchena. El Presidente de la Junta Directiva, Juana Vilchez. El Vice-rector Académico, Omar Antonio Castro. La Secretaria General, Fátima del Socorro Soza Ramírez.

Es conforme a nuestros libros de registros, que extendemos la presente en la ciudad de Managua, a los diecinueve días del mes de noviembre del año dos mil diecinueve. (f) Msc. Omar Antonio Castro, Vice-Rector Académico.

Reg. TP4252 – M. 38276910 – Valor C\$ 95.00

CERTIFICACIÓN

La Suscrita Secretaria Académica de la Universidad Evangélica Nicaragüense Martín Luther King Jr, Recinto Masaya, certifica que en la página 437 con numero 437 Tomo XI, del Libro de registro de Títulos Universitarios de la Escuela de Ciencias Administrativas que esta dirección tiene bajo su responsabilidad, se inscribió el título que literalmente dice: **LA UNIVERSIDAD EVANGÉLICA NICARAGÜENSE, MARTÍN LUTHER KING JR., POR CUANTO:**

DAMARIS DEL SOCORRO LAGUNA ROCHA, ha cumplido con todos los requisitos académicos establecidos en el plan de estudios de su carrera y en las normativas de cumplimiento de estudios vigentes. **POR TANTO:** le otorga el título de **Licenciada en Contabilidad Pública y Finanzas**. Para que goce de los derechos y prerrogativas que legalmente se le conceden.

Dado en la ciudad de Masaya, república de Nicaragua, a los veinte y siete días del mes de enero del año dos mil diecinueve. El Rector de la Universidad, Benjamín Cortés Marchena. El presidente de la junta directiva, Juana Vilchez. El Vicerrector Académico, Omar Antonio Castro. La secretaria General, Fátima Soza Ramírez.

Es conforme a nuestros libros de registros, que extendemos la presente en la ciudad de Masaya, a los once días del mes de enero del año dos mil veinte. (f) Msc. Ing. Jeame Inés Ríos, Secretaria Académica.

Reg. TP4253 – M. 39484470 – Valor C\$ 95.00

CERTIFICACIÓN

El Suscrito Secretario General de la Universidad de Medicina Oriental Japón-Nicaragua (UMO-JN), certifica que bajo el Tomo I, Partida No: 0206, Folio: 0103, del Libro respectivo de inscripción de Títulos que lleva esta Universidad, se inscribió el Título que dice **LA UNIVERSIDAD DE MEDICINA ORIENTAL JAPON-NICARAGUA. POR CUANTO:**

DÍAZ AGUIRRE KATHERINE RAFAELA, Natural de

Masaya, Departamento de Masaya, República de Nicaragua, ha cumplido con todos los requisitos exigidos por el plan de estudio correspondiente al grado académico de Licenciatura en Medicina Oriental, así como con las disposiciones pertinentes establecidas por la Universidad de Medicina Oriental Japón-Nicaragua (UMO-JN). **POR TANTO:** Le extiende el Título de: **Médico en Medicina Oriental**. Para que goce de los derechos y prerrogativas que legalmente se le conceden.

Dado en la ciudad de Managua, a los seis días del mes de marzo del año dos mil veinte. Dr. Edilberto O. Lacayo L. Secretario General.

Reg. TP4254 – M. 39484578 – Valor C\$ 95.00

CERTIFICACIÓN

El Suscrito Secretario General de la Universidad de Medicina Oriental Japón-Nicaragua (UMO-JN), certifica que bajo el Tomo I, Partida No: 0223, Folio: 0112, del Libro respectivo de inscripción de Títulos que lleva esta Universidad, se inscribió el Título que dice **LA UNIVERSIDAD DE MEDICINA ORIENTAL JAPON-NICARAGUA. POR CUANTO:**

RUGAMA ESCOTO GEMA JUNIETH, Natural de Managua, Departamento de Managua, República de Nicaragua, ha cumplido con todos los requisitos exigidos por el plan de estudio correspondiente al grado académico de Licenciatura en Medicina Oriental, así como con las disposiciones pertinentes establecidas por la Universidad de Medicina Oriental Japón-Nicaragua (UMO-JN). **POR TANTO:** Le extiende el Título de: **Médico en Medicina Oriental**. Para que goce de los derechos y prerrogativas que legalmente se le conceden.

Dado en la ciudad de Managua, a los seis días del mes de marzo del año dos mil veinte. Dr. Edilberto O. Lacayo L. Secretario General.

Reg. TP4255 – M. 39484304 – Valor C\$ 95.00

CERTIFICACIÓN

El Suscrito Secretario General de la Universidad de Medicina Oriental Japón-Nicaragua (UMO-JN), certifica que bajo el Tomo I, Partida No: 0214, Folio: 0107, del Libro respectivo de inscripción de Títulos que lleva esta Universidad, se inscribió el Título que dice **LA UNIVERSIDAD DE MEDICINA ORIENTAL JAPON-NICARAGUA. POR CUANTO:**

LUMBI RUIZ CLAUDIA ISABEL, Natural de Managua, Departamento de Managua, República de Nicaragua, ha cumplido con todos los requisitos exigidos por el plan de estudio correspondiente al grado académico de Licenciatura en Medicina Oriental, así como con las disposiciones pertinentes establecidas por la Universidad de Medicina Oriental Japón-Nicaragua (UMO-JN). **POR TANTO:** Le extiende el Título de: **Médico en Medicina Oriental**. Para que goce de los derechos y prerrogativas que legalmente se le conceden.

Dado en la ciudad de Managua, a los seis días del mes de marzo del año dos mil veinte. Dr. Edilberto O. Lacayo L. Secretario General.

Reg. TP4256 – M. 39490245 – Valor C\$ 95.00

CERTIFICACIÓN

El Suscrito Secretario General de la Universidad de Occidente UDO CERTIFICA que bajo el Folio 75, Partida 4697, Tomo XXIII, del Libro de Registro de Títulos, que esta oficina lleva a su cargo se inscribió el Título que dice: **“LA UNIVERSIDAD DE OCCIDENTE - POR CUANTO:**

TANIA CAROLINA SILVA AVILEZ, ha cumplido con todos los requisitos establecidos por la Facultad de Ciencias Médicas y le extiende el Título de **Licenciada en Química y Farmacia**. Para que goce de los derechos y prerrogativas que legalmente se le conceden.

Dado en la ciudad de León, República de Nicaragua a los quince días del mes de julio del año dos mil dieciséis. El Rector de la Universidad, Msc. Armando Ramón Gutiérrez Cruz. El Secretario General, Lic. Gerardo Cerna Tercero. El Vicerrector de la Universidad, Msc. Gregorio Felipe Aguirre.

Es conforme a su original con el que es debidamente cotejado. León, quince días del mes de julio del año dos mil dieciséis. (f) Lic. Gerardo Cerna Tercero, Secretario General, Universidad de Occidente-UDO.

Reg. TP4257 – M. 39465636 – Valor C\$ 95.00

CERTIFICACIÓN

La Suscrita Secretaria General de UCAN, Certifica que en la página 6, Tomo I, del Libro de Registro de Títulos de la Facultad, FF.CC.AA.PP. que este Departamento lleva a su cargo, se Inscribió el Título que dice **“LA UNIVERSIDAD CRISTIANA AUTÓNOMA DE NICARAGUA, UCAN”**. **POR CUANTO:**

IXCHEN CAROLINA PEÑA FLETES. Ha cumplido con todos los requisitos establecidos por la Facultad de: Ciencias Agropecuarias. **POR TANTO:** Le extiende el Título de: **Licenciado (a) en Medicina Veterinaria y Zootecnia**. Para que goce de los derechos y prerrogativas que Legalmente se le conceden.

Es conforme. León, diecisiete de marzo de dos mil veinte. El Rector de la Universidad, Msc. Jeannette Bonilla de García. El Secretario General, Lic. Manelly Bonilla Miranda.

Dado en la Ciudad de León, República de Nicaragua, a los diecisiete días del mes de marzo del año dos mil veinte. (f) Secretaria General U.C.A.N.

Reg. TP4258 – M. 39465634 – Valor C\$ 95.00

CERTIFICACIÓN

La Suscrita Secretaria General de UCAN, Certifica que en la página 9, Tomo I, del Libro de Registro de Títulos de la Facultad, FF.CC.AA.PP. que este Departamento lleva a su cargo, se Inscribió el Título que dice **“LA UNIVERSIDAD CRISTIANA AUTÓNOMA DE NICARAGUA, UCAN”**. **POR CUANTO:**

WILBER ENRIQUE LAGUNA NARVAEZ. Ha cumplido con todos los requisitos establecidos por la Facultad de: Ciencias Agropecuarias. **POR TANTO:** Le extiende el Título de: **Licenciado (a) en Medicina Veterinaria y Zootecnia**. Para que goce de los derechos y prerrogativas que Legalmente se le conceden.

Es conforme. León, diecisiete de marzo de dos mil veinte. El Rector de la Universidad, Msc. Jeannette Bonilla de García. El Secretario General, Lic. Manelly Bonilla Miranda.

Dado en la Ciudad de León, República de Nicaragua, a los diecisiete días del mes de marzo del año dos mil veinte. (f) Secretaria General U.C.A.N.

Reg. TP 4259– M. 39489809– Valor C\$ 95.00

CERTIFICADO DE INSCRIPCIÓN

La suscrita Directora de la Dirección de Registro Académico Estudiantil y Estadística de la UNAN-Managua, certifica que en la página 245, tomo IV, del Libro de Registro de Títulos de la facultad Humanidades y Ciencias Jurídicas, que ésta Dirección lleva a su cargo, se inscribió el Título que dice: **“LA UNIVERSIDAD NACIONAL AUTÓNOMA DE NICARAGUA, MANAGUA - POR CUANTO:**

GABRIELA GUADALUPE ESPINOZA HERNÁNDEZ. Natural de Nicaragua, con cédula de identidad 401-131297-1000Q, ha cumplido con todos los requisitos académicos establecidos por el Consejo Universitario. **POR TANTO:** Le extiende el Título de: **Licenciada en Comunicación para el Desarrollo**. Este Certificado de Inscripción será publicado por su titular en la Gaceta Diario Oficial de la República de Nicaragua, para publicidad de los derechos y prerrogativas que legalmente le corresponden.

Dado en la ciudad de Managua, República de Nicaragua, a los seis días del mes de marzo del dos mil veinte. La Rectora de la Universidad, Ramona Rodríguez Pérez. El Secretario General, Luis Alfredo Lobato Blanco “.

Es conforme, Managua, 6 de marzo del 2020. (f) Hilda María Gómez Lacayo, Directora.

Reg. TP 4260– M. 39477897– Valor C\$ 95.00

CERTIFICADO DE INSCRIPCIÓN

La suscrita Directora de la Dirección de Registro Académico Estudiantil y Estadística de la UNAN-Managua, certifica que en la página 17, tomo VI, del Libro de Registro de Títulos de la facultad Ciencias Médicas, que ésta Dirección lleva a su cargo, se inscribió el Título que dice: **“LA UNIVERSIDAD NACIONAL AUTÓNOMA DE NICARAGUA, MANAGUA - POR CUANTO:**

ALFONSO AHMED CHÁVEZ ACEVEDO. Natural de Nicaragua, con cédula de identidad 001-170476-0067Q, ha cumplido con todos los requisitos académicos establecidos por el Consejo Universitario. **POR TANTO:** Le extiende el Título de: **Doctor en Medicina y Cirugía**. Este Certificado de Inscripción será publicado por su titular en la Gaceta Diario

Oficial de la República de Nicaragua, para publicidad de los derechos y prerrogativas que legalmente le corresponden.

Dado en la ciudad de Managua, República de Nicaragua, a los veintisiete días del mes de febrero del dos mil veinte. La Rectora de la Universidad, Ramona Rodríguez Pérez. El Secretario General, Luis Alfredo Lobato Blanco “.

Es conforme, Managua, 27 de febrero del 2020. (f) Hilda María Gómez Lacayo, Directora.

Reg. TP 4261 – M. 39477145 – Valor C\$ 95.00

CERTIFICADO DE INSCRIPCIÓN

La suscrita Directora de la Dirección de Registro Académico Estudiantil y Estadística de la UNAN-Managua, certifica que en la página 211, tomo VII, del Libro de Registro de Títulos de la facultad Regional Multidisciplinaria de Matagalpa, que ésta Dirección lleva a su cargo, se inscribió el Título que dice: “**LA UNIVERSIDAD NACIONAL AUTÓNOMA DE NICARAGUA, MANAGUA - POR CUANTO:**

HELDING ELIAN GONZÁLEZ LÓPEZ. Natural de Nicaragua, con cédula de identidad 441-300700-1002U, ha cumplido con todos los requisitos académicos establecidos por el Consejo Universitario. **POR TANTO:** Le extiende el Título de: **Profesor de Educación Media en Física-Matemática.** Este Certificado de Inscripción será publicado por su titular en la Gaceta Diario Oficial de la República de Nicaragua, para publicidad de los derechos y prerrogativas que legalmente le corresponden.

Dado en la ciudad de Managua, República de Nicaragua, a los seis días del mes de marzo del dos mil veinte. La Rectora de la Universidad, Ramona Rodríguez Pérez. El Secretario General, Luis Alfredo Lobato Blanco “.

Es conforme, Managua, 6 de marzo del 2020. (f) Hilda María Gómez Lacayo, Directora.

Reg. TP4262 – M. 39492173 – Valor C\$ 95.00

CERTIFICACIÓN

El Suscrito Director de Registro de la Universidad Nacional de Ingeniería, certifica que, bajo el N° 1820, Página 100, Tomo IV, del Libro de Registro de Títulos de la Universidad, correspondiente a la Facultad de Ciencias y Sistemas. Y que esta instancia lleva a su cargo, se inscribió el Título que dice: **REPÚBLICA DE NICARAGUA, AMÉRICA CENTRAL POR CUANTO:**

EDMUNDO MANUEL MENDOZA ZAVALA. Natural de Nandaime, Departamento de Granada, República de Nicaragua, ha cumplido con todos los requisitos académicos exigidos por la Facultad de Ciencias y Sistemas, para obtener el grado correspondiente. **POR TANTO:** En virtud de lo prescrito en las disposiciones orgánicas y reglamentos universitarios vigentes le extiende el Título de: **Ingeniero de Sistemas.** Para que goce de las prerrogativas que las leyes y reglamentos del ramo le conceden.

Dado en la ciudad de Managua, República de Nicaragua, a los trece días del mes de diciembre del año dos mil diecinueve. Autorizan: MBa. Néstor Alberto Gallo Zeledón, Rector de la Universidad. Msc. Freddy Tomas Marín Serrano. Secretario

General. Lic. Carlos Alberto Sánchez Hernández. Decano de la Facultad.

Es conforme, Managua, siete de enero del 2020. (f) MSc. Jorge Jesús Prado Delgadillo. Director de Registro Académico U.N.I.

Reg. TP4263 – M. 39487078 – Valor C\$ 95.00

CERTIFICACIÓN

El Suscrito Director de Registro de la Universidad Nacional de Ingeniería, certifica que, bajo el N° 4190, Página 195, Tomo VII, del Libro de Registro de Títulos de la Universidad, correspondiente a la Facultad de Tecnología de la Industria. Y que esta instancia lleva a su cargo, se inscribió el Título que dice: **REPÚBLICA DE NICARAGUA, AMÉRICA CENTRAL POR CUANTO:**

NEYDIALINA RODRÍGUEZ RODRÍGUEZ. Natural de Estelí, Departamento de Estelí, República de Nicaragua, ha cumplido con todos los requisitos académicos exigidos por la Facultad de Tecnología de la Industria, para obtener el grado correspondiente. **POR TANTO:** En virtud de lo prescrito en las disposiciones orgánicas y reglamentos universitarios vigentes le extiende el Título de: **Ingeniero Agroindustrial.** Para que goce de las prerrogativas que las leyes y reglamentos del ramo le conceden.

Dado en la ciudad de Managua, República de Nicaragua, a los cinco días del mes de febrero del año dos mil diecinueve. Autorizan: MBa. Néstor Alberto Gallo Zeledón, Rector de la Universidad. Msc. Freddy Tomas Marín Serrano. Secretario General. Ing. Léster Antonio Artola Chavarría. Decano de la Facultad.

Es conforme, Managua, catorce de febrero del 2019. (f) MSc. Jorge Jesús Prado Delgadillo. Director de Registro Académico U.N.I.

Reg. TP4264 – M. 39466197 – Valor C\$ 95.00

CERTIFICACIÓN

El Suscrito Director de Registro de la Universidad Nacional de Ingeniería, certifica que, bajo el N° 4437, Página 42, Tomo IX, del Libro de Registro de Títulos de la Universidad, correspondiente a la Facultad de Tecnología de la Industria. Y que esta instancia lleva a su cargo, se inscribió el Título que dice: **REPÚBLICA DE NICARAGUA, AMÉRICA CENTRAL POR CUANTO:**

FLAVIO CÉSAR CANO CABRALES. Natural de Managua, Departamento de Managua, República de Nicaragua, ha cumplido con todos los requisitos académicos exigidos por la Facultad de Tecnología de la Industria, para obtener el grado correspondiente. **POR TANTO:** En virtud de lo prescrito en las disposiciones orgánicas y reglamentos universitarios vigentes le extiende el Título de: **Ingeniero Industrial.** Para que goce de las prerrogativas que las leyes y reglamentos del ramo le conceden.

Dado en la ciudad de Managua, República de Nicaragua, a los dos días del mes de diciembre del año dos mil diecinueve. Autorizan: MBa. Néstor Alberto Gallo Zeledón, Rector de la Universidad. Msc. Freddy Tomas Marín Serrano. Secretario General. Ing. Léster Antonio Artola Chavarría. Decano de la Facultad.

Es conforme, Managua, once de diciembre del 2019. (f) MSc. Jorge Jesús Prado Delgadillo. Director de Registro Académico U.N.I.

Reg. TP4265 – M. 9128331 – Valor C\$ 95.00

CERTIFICACIÓN

El Suscrito Director de Registro de la Universidad Nacional de Ingeniería, certifica que, bajo el N° 4302, Página 144, Tomo IX, del Libro de Registro de Títulos de la Universidad, correspondiente a la Facultad de Tecnología de la Construcción. Y que esta instancia lleva a su cargo, se inscribió el Título que dice: **REPÚBLICA DE NICARAGUA, AMÉRICA CENTRAL POR CUANTO:**

GILBERTO LACAYO BERMÚDEZ. Natural de Granada, Departamento de Granada, República de Nicaragua, ha cumplido con todos los requisitos académicos exigidos por la Facultad de Tecnología de la Construcción, para obtener el grado correspondiente. **PORTANTO:** En virtud de lo prescrito en las disposiciones orgánicas y reglamentos universitarios vigentes le extiende el Título de: **Ingeniero Civil.** Para que goce de las prerrogativas que las leyes y reglamentos del ramo le conceden.

Dado en la ciudad de Managua, República de Nicaragua, a los veinte y uno días del mes de agosto del año dos mil diecinueve. Autorizan: MBa. Néstor Alberto Gallo Zeledón, Rector de la Universidad. Msc. Freddy Tomas Marín Serrano. Secretario General. Dr. Oscar Gutiérrez Somarriba. Decano de la Facultad.

Es conforme, Managua, veinte y siete de agosto del 2019. (f) MSc. Jorge Jesús Prado Delgadillo. Director de Registro Académico U.N.I.

Reg. TP4266 – M. 39457499 – Valor C\$ 95.00

CERTIFICACIÓN

El Suscrito Director de Registro de la Universidad Nacional de Ingeniería, certifica que, bajo el N° 4530, Página 172, Tomo X, del Libro de Registro de Títulos de la Universidad, correspondiente a la Facultad de Tecnología de la Construcción. Y que esta instancia lleva a su cargo, se inscribió el Título que dice: **REPÚBLICA DE NICARAGUA, AMÉRICA CENTRAL POR CUANTO:**

ELIER JASSIEL BLANDÓN RIVERA. Natural de La Trinidad, Departamento de Estelí, República de Nicaragua, ha cumplido con todos los requisitos académicos exigidos por la Facultad de Tecnología de la Construcción, para obtener el grado correspondiente. **PORTANTO:** En virtud de lo prescrito en las disposiciones orgánicas y reglamentos universitarios vigentes le extiende el Título de: **Ingeniero Civil.** Para que goce de las prerrogativas que las leyes y reglamentos del ramo le conceden.

Dado en la ciudad de Managua, República de Nicaragua, a los nueve días del mes de enero del año dos mil veinte. Autorizan: MBa. Néstor Alberto Gallo Zeledón, Rector de la Universidad. Msc. Freddy Tomas Marín Serrano. Secretario General. Dr.

Oscar Gutiérrez Somarriba. Decano de la Facultad.

Es conforme, Managua, catorce de enero del 2020. (f) MSc. Jorge Jesús Prado Delgadillo. Director de Registro Académico U.N.I.

Reg. TP4267 – M. 39480925 – Valor C\$ 95.00

CERTIFICACIÓN

El Suscrito Director de la Oficina de Registro de la UNAN-León, Certifica que a la página 174, tomo I, del Libro de Registro de Títulos de la Escuela de Ciencias Agrarias y Veterinarias, que esta Oficina lleva a su cargo, se inscribió el Título que dice: **“LA UNIVERSIDAD NACIONAL AUTÓNOMA DE NICARAGUA - POR CUANTO:**

MAGDIELA ODILÍ DÍAZ GONZÁLEZ, ha cumplido con todos los requisitos establecidos por la Escuela de Ciencias Agrarias y Veterinarias, **POR TANTO:** Le extiende el Título de **Ingeniero en Agroecología Tropical,** para que goce de los derechos y prerrogativas que legalmente se le conceden.

Dado en la ciudad de León, República de Nicaragua, a los veinticinco días del mes de mayo de dos mil diecisiete. El Rector de la Universidad, O. Gue. El Secretario General M. Carrión M.”

Es conforme. León, 25 de mayo de 2017. (f) Lic. Teresa Rivas Pineda, Director de Registro, UNAN-LEÓN

Reg. TP4268 – M.39498133 – Valor C\$95.00

CERTIFICACIÓN

La suscrita Directora de Registro y Admisión de la Universidad de Managua, certifica que bajo el No. 537, Página No. 271, Tomo No. III, del Libro de Registro de Títulos de Graduados en la Universidad de Managua, que esta Dirección lleva a su cargo, se inscribió el Título que dice: **LA UNIVERSIDAD DE MANAGUA. POR CUANTO:**

CARMEN CHAVARRÍA MENDOZA, natural de Chinandega, Departamento de Chinandega, República de Nicaragua, ha cumplido con todos los requisitos académicos del Plan de Estudio de su Carrera y las pruebas establecidas en las disposiciones vigentes. **POR TANTO:** Le extiende el Título de **Licenciada en Derecho,** para que goce de los derechos y prerrogativas que las leyes y reglamentos del ramo le conceden.

Dado en la ciudad de Managua, República de Nicaragua, a los veintisiete días del mes de diciembre del año dos mil diecinueve. La Rectora de la Universidad, Ing. Dora María Meza Cornavaca, La Secretaria General, Msc. Silvia Elena Valle Areas, La Directora de Registro, Margarita Cuadra Ferrey.

Es Conforme, Managua, República de Nicaragua, a los ocho días del mes de marzo del dos mil veinte. (f) Margarita Cuadra Ferrey, Directora de Registro.