



# LA GACETA

DIARIO OFICIAL

Teléfonos: 2228-3791 / 2222-7344

Tiraje: 300 Ejemplares  
60 Páginas

Valor C\$ 45.00  
Córdobas

AÑO CXXV

Managua, Miércoles 30 de Junio de 2021

No. 120

## SUMARIO

Pág.

### CASA DE GOBIERNO

Decreto Presidencial No. 14-2021,  
Decreto de Ratificación del “Convenio Marco para el  
Impulso de la Circulación del Talento en el  
Espacio Iberoamericano”.....5847

Decreto Presidencial No. 15-2021,  
Decreto de Creación del Sistema Nacional de Gestión  
del Cambio Climático y Establecimiento de los  
Principios y Lineamientos de la Política Nacional  
de Cambio Climático.....5847

Acuerdo Presidencial No. 112-2021.....5851  
Acuerdo Presidencial No. 113-2021.....5851  
Acuerdo Presidencial No. 114-2021.....5852  
Acuerdo Presidencial No. 115-2021.....5852  
Acuerdo Presidencial No. 116-2021.....5852

### MINISTERIO DE FOMENTO, INDUSTRIA Y COMERCIO

Consulta Pública de Normas Técnicas.....5853

### MINISTERIO DEL AMBIENTE Y DE LOS RECURSOS NATURALES

Licitación Selectiva No. 71-2021.....5855

### MINISTERIO DE ECONOMÍA FAMILIAR, COMUNITARIA, COOPERATIVA Y ASOCIATIVA

Resoluciones PJ-MEFCCA.....5855

### INSTITUTO NICARAGÜENSE DE TURISMO

Licitación Pública No. 002/INTUR/2021.....5861

### INSTITUTO NICARAGÜENSE DE SEGURIDAD SOCIAL

Licitación Selectiva No. 06/2021.....5861  
Licitación Pública No. 01/2021.....5861

### INSTITUTO NICARAGÜENSE DE CULTURA

Licitación Selectiva No. 01-2021.....5861

### INSTITUTO NICARAGÜENSE DE TELECOMUNICACIONES Y CORREOS

Acuerdo Administrativo N°. 003-2021  
Reformas al Acuerdo Administrativo N°. 06-97:  
“Reglamento del Servicio de Televisión por  
Suscripción” y al Acuerdo Administrativo  
N°. 07-97: “Reglamento del Servicio de  
Radiodifusión Televisiva”.....5861

Acuerdo Administrativo N°. 004-2021.....5863

### SECCIÓN MERCANTIL

Convocatoria.....5863

### SECCIÓN JUDICIAL

Edictos.....5864

### REGISTRO DE LA PROPIEDAD INTELECTUAL

Marcas de Fábrica, Comercio y Servicios;  
Patentes de Invención; Emblema.....5867

### UNIVERSIDADES

Títulos Profesionales.....5905

**CASA DE GOBIERNO**

**Gobierno de Reconciliación y Unidad Nacional  
Unida Nicaragua Triunfa**

**DECRETO PRESIDENCIAL No. 14-2021**

El Presidente de la República de Nicaragua  
Comandante Daniel Ortega Saavedra

**CONSIDERANDO****I**

Que el Gobierno de la República de Nicaragua, suscribió el 21 de abril del 2021 el “**CONVENIO MARCO PARA EL IMPULSO DE LA CIRCULACIÓN DEL TALENTO EN EL ESPACIO IBEROAMERICANO**” hecho en Soldeu, Andorra el 21 de abril del 2021.

**II**

Que la Asamblea Nacional aprobó el “**CONVENIO MARCO PARA EL IMPULSO DE LA CIRCULACIÓN DEL TALENTO EN EL ESPACIO IBEROAMERICANO**” por Decreto A.N. No. 8753 del nueve de junio del año dos mil veintiuno, publicado en La Gaceta, Diario Oficial No.107 del 11 de junio del año dos mil veintiuno.

En uso de las facultades que le confiere  
la Constitución Política

**HA DICTADO**

El siguiente:

**DECRETO****DE RATIFICACIÓN DEL “CONVENIO MARCO PARA EL IMPULSO DE LA CIRCULACIÓN DEL TALENTO EN EL ESPACIO IBEROAMERICANO”**

**Artículo 1.** Ratificar el “**CONVENIO MARCO PARA EL IMPULSO DE LA CIRCULACIÓN DEL TALENTO EN EL ESPACIO IBEROAMERICANO**”, suscrito por el Gobierno de la República de Nicaragua el 21 de abril del 2021.

**Artículo 2.** Expedir el Instrumento de Ratificación para su Depósito ante la Secretaría General Iberoamericana, en su calidad del depositario, según el Artículo 17 del Convenio Marco.

**Artículo 3.** El presente Decreto entrará en vigencia a partir de su publicación. Publíquese en La Gaceta, Diario Oficial.

Dado en la Ciudad de Managua, Casa de Gobierno, República de Nicaragua, el día dieciocho de junio del año dos mil veintiuno. **Daniel Ortega Saavedra**, Presidente de la República de Nicaragua.

**DECRETO PRESIDENCIAL No. 15-2021**

El Presidente de la República de Nicaragua  
Comandante Daniel Ortega Saavedra

**CONSIDERANDO****I**

Que la Constitución Política de Nicaragua, establece que es facultad del Poder Ejecutivo, dictar Decretos Ejecutivos en materia administrativa; dirigir la economía del país, determinando la política y el programa económico social.

**II**

Que el Gobierno de Nicaragua ha ratificado diversos instrumentos internacionales de relevancia para el país en temas de Medio Ambiente y Cambio Climático, entre ellos: la Convención Marco de las Naciones Unidas sobre Cambio Climático (1995), la Declaración Universal del Bien Común de la Tierra y de la Humanidad (2010) y el Acuerdo de París (2017), en los cuales se prevé promover el desarrollo sostenible, combatir el cambio climático y mitigar sus efectos adversos.

**III**

Que mediante Decreto Presidencial No. 06-2021, publicado en La Gaceta, Diario Oficial, No. 84, del 10 de mayo del 2021, se crea la Secretaría de Cambio Climático de la Presidencia de la República, la cual entre sus funciones tiene la de apoyar la implementación de Políticas en materia de cambio climático.

**IV**

Que es necesario armonizar la normativa e institucionalidad existentes para propiciar la intersectorialidad y transversalización de la Política Nacional de Cambio Climático, que asegure el cumplimiento eficaz de las metas climáticas;

En uso de las facultades que le confiere la Constitución Política,

**HA DICTADO**

El siguiente;

**DECRETO**

**DE CREACIÓN DEL SISTEMA NACIONAL DE GESTIÓN DEL CAMBIO CLIMÁTICO Y ESTABLECIMIENTO DE LOS PRINCIPIOS Y LINEAMIENTOS DE LA POLÍTICA NACIONAL DE CAMBIO CLIMÁTICO.**

**CAPÍTULO I  
DISPOSICIONES GENERALES**

**Artículo 1. Objeto.** Este Decreto tiene por objeto crear el **Sistema Nacional de Gestión del Cambio Climático** y establecer los Principios y Lineamientos de la **Política Nacional de Cambio Climático**.

**CAPÍTULO II  
DEL SISTEMA NACIONAL DE GESTIÓN DEL CAMBIO CLIMÁTICO**

**Artículo 2. Creación del Sistema Nacional de Gestión del Cambio Climático.** Se crea El Sistema Nacional de Gestión del Cambio Climático, que en lo sucesivo se denominará El Sistema, adscrito a la Presidencia de la República, el cual es sucesor sin solución de continuidad del **Sistema Nacional de Respuesta al Cambio Climático**, creado mediante el Decreto Presidencial 07-2019, publicado en La Gaceta, Diario Oficial N°. 27 del 11 de febrero de 2019.

**Artículo 3. Del Sistema Nacional de Gestión del Cambio Climático.** El Sistema es una instancia política - estratégica de consulta, elaboración y seguimiento de las políticas, normas, instrumentos y estrategias para promover el cumplimiento de las metas climáticas nacionales.

El Sistema podrá interactuar y articularse con otras instituciones e instancias de Gobierno y de la Sociedad y en especial, con el Sistema Nacional para la Prevención, Mitigación y Atención de Desastres y el Sistema de Producción, Consumo y Comercio.

**Artículo 4. Integración del Sistema Nacional de Gestión del Cambio Climático.** El Sistema está integrado por los titulares de las siguientes instituciones:

1. Secretaría de Cambio Climático de la Presidencia de la República, quien lo coordinará;
2. Ministerio del Ambiente y de los Recursos Naturales;
3. Ministerio de Hacienda y Crédito Público;
4. Ministerio de Relaciones Exteriores;
5. Ministerio de Economía Familiar, Comunitaria, Cooperativa y Asociativa;
6. Ministerio Agropecuario;
7. Ministerio de Salud;
8. Ministerio de Energía y Minas;
9. Ministerio de la Mujer;
10. Ministerio de la Juventud;
11. Ministerio de Fomento, Industria y Comercio;
12. Ministerio de Transporte e Infraestructura;
13. Ministerio de Educación;
14. Instituto Nicaragüense de Estudios Territoriales;
15. Instituto Nicaragüense de Tecnología Agropecuaria;

16. Instituto Nacional Forestal;
17. Instituto Nicaragüense de la Pesca y Acuicultura;
18. Instituto Nicaragüense de Fomento Municipal;
19. Secretaría para el Desarrollo de la Costa Caribe de la Presidencia de la República;
20. Consejo Nicaragüense de Ciencia y Tecnología;
21. Consejo Nacional de Universidades.

**Artículo 5. Funciones del Sistema Nacional de Gestión del Cambio Climático.** Son funciones de El Sistema, validar y someter a aprobación del Presidente de la República:

1. La Política Nacional de Cambio Climático;
2. La Estrategia Nacional de Gestión del Cambio Climático;
3. Las Comunicaciones Nacionales de Cambio Climático y los Inventarios Nacionales de Gases de Efecto Invernadero;
4. Los Reportes de Actualización Bienal sobre los Inventarios Nacionales de los Gases de Efecto Invernadero;
5. El Plan Nacional de adaptación y el Plan Nacional de mitigación;
6. Las actualizaciones de las Contribuciones Nacionalmente Determinadas y sus informes de avances ante la Convención Marco de la Naciones Unidas sobre el Cambio Climático(CMNUCC);
7. Los escenarios climáticos y análisis de vulnerabilidad de riesgos climáticos;
8. Los Informes sobre el Marco de Transparencia Reforzada del Acuerdo de París, a la luz del Objetivo de la Convención Marco de las Naciones Unidas sobre el Cambio Climático (CMNUCC) en sus artículos 2,4,7 y 14; y
9. Todas aquellas funciones que sean necesarias para el cumplimiento de las metas climáticas nacionales.

**Artículo 6. Funciones del Coordinador del Sistema Nacional de Gestión del Cambio Climático:** Son funciones del Coordinador de El Sistema:

1. Convocar a los integrantes de El Sistema a las reuniones ordinarias trimestrales y extraordinarias cuando sea necesario. Los miembros de El Sistema podrán solicitar reuniones extraordinarias a través del Coordinador quien las convocará;
2. Coordinar las reuniones realizadas por El Sistema, de las cuales levantará las actas correspondientes;
3. Dar seguimiento a los acuerdos tomados por El Sistema;
4. Elaborar informes, programa anual de trabajo y sugerir el orden de prioridades para ser aprobado por El Sistema;
5. Elaborar normativa de funcionamiento para ser aprobados por El Sistema;
6. Cualquier otra función asignada por El Sistema y/o Presidencia de la República.

**Artículo 7. Del Comité Técnico Interinstitucional del Sistema Nacional de Gestión del Cambio Climático.** Créase el Comité Técnico Interinstitucional del Sistema Nacional de Gestión del Cambio Climático, como la instancia de apoyo para el cumplimiento de los objetivos y funciones de El Sistema.

Estará conformado por los técnicos delegados de cada una de las instituciones que integran El Sistema y coordinado por el delegado de la Secretaría para Cambio Climático de la Presidencia de la República.

A las reuniones del Comité Técnico se podrán integrar otras entidades de gobierno cuando sea necesario incluir otras temáticas sectoriales. Se podrá convocar también a representantes del sector privado, con carácter consultivo.

### **CAPÍTULO III DE LA POLÍTICA NACIONAL DE CAMBIO CLIMÁTICO.**

**Artículo 8. Objetivo General de la Política Nacional de Cambio Climático.** Establecer un marco de referencia nacional estratégico e intersectorial para reducir los impactos que causa el cambio climático.

**Artículo 9. Ámbito de Aplicación.** La Política Nacional de Cambio Climático es aplicable a todos los entes Estatales, personas naturales o jurídicas, nacionales o extranjeras, en todo el territorio nacional.

**Artículo 10. Principios de la Política Nacional de Cambio Climático.** Son principios de la Política Nacional de Cambio Climático, los siguientes:

- 1. Enfocada al desarrollo:** La consideración del cambio climático debe influir en las decisiones y en el conjunto de lineamientos y sus acciones que generan crecimiento económico con enfoque de gestión del cambio climático.
- 2. Complementariedad con la gestión del riesgo de desastres y eventos hidrometeorológicos extremos:** Considerando que la reducción del riesgo a los eventos actuales es una contribución importante para reducir el riesgo futuro.

**3. Innovación y uso eficiente de los recursos:** Incorporar el desarrollo tecnológico en procesos productivos, estrategias de negocios del sector privado e inversiones públicas.

**4. Enfoque ecosistémico:** Las medidas de adaptación ante el cambio climático considerarán el grado de degradación ambiental de los ecosistemas y su contexto evolutivo.

**5. Equidad de género, juventud y grupos vulnerables:** Garantizar la equidad de género y la incorporación de la juventud y de los grupos vulnerables (mujeres, pueblos originarios y afrodescendientes, comunidades rurales) en las acciones, medidas, planes y estrategias del cambio climático a todos los niveles.

**6. Participación:** Las medidas ante el cambio climático incorporarán la participación de la población en general, bajo el modelo de fé, familia y comunidad.

**7. Viabilidad de las medidas:** Las medidas serán evaluadas para determinar su viabilidad económica, social, ambiental y climática.

**8. Finanzas climáticas:** Las instituciones de gobierno y sector privado trabajarán de forma conjunta para gestionar recursos financieros que contribuyan a reducir los efectos del cambio climático.

**9. Reconocimiento a los pueblos originarios y afrodescendientes y comunidades indígenas:** el cambio climático afecta los hábitos, costumbres y tradiciones de los pueblos originarios y afrodescendientes, y comunidades indígenas por ello se hará énfasis en prestarle apoyo para la gestión del cambio climático.

**10. Educación y creación de capacidades en cambio climático:** El Estado promoverá y facilitará el desarrollo de conocimientos y educación a todos los niveles, sus impactos, y las buenas prácticas que aumenten la resiliencia ante los efectos del cambio climático.

**11. Plan Nacional de Lucha Contra la Pobreza para el Desarrollo Humano y los Objetivos de Desarrollo Sostenible:** La política, estrategias y acciones climáticas deben de ser coherentes con los esfuerzos para luchar contra la pobreza y acorde con la Agenda 2030 de desarrollo.

**12. Gestión del Cambio Climático:** La Gestión del Cambio Climático integra los procesos de políticas y acciones que incluyen la Justicia Climática y Reparación, Vulnerabilidad; así como también la práctica ciudadana para enfrentar los impactos haciendo uso eficiente de los pilares del cambio climático, tales como: creación de capacidades, transferencia de tecnologías, financiamiento y medios de implementación, adaptación, mitigación; pérdidas y daños.

**Artículo 11. Lineamientos de la Política Nacional de Cambio Climático.** Son lineamientos de la Política Nacional de Cambio Climático, los siguientes:

1. Desarrollo agropecuario resiliente a los impactos del cambio climático actuales y futuros.
2. Implementar una estrategia de desarrollo energético con capacidad de adaptación al cambio climático.
3. Propiciar un desarrollo de Asentamientos Humanos y ciudades resilientes al cambio climático.
4. Desarrollo de infraestructuras y movilidad eléctrica adaptadas al cambio climático.
5. Uso y conservación de los servicios eco-sistémicos para lograr un desarrollo económico adaptado al cambio climático.
6. Conservación, restauración y uso racional de los bosques, así como promover las plantaciones forestales en zonas de potencial forestal, como la mejor forma de enfrentar los impactos del cambio climático.
7. Promover el conocimiento, investigación, financiamiento e información sobre la gestión del cambio climático, así como la modernización y fortalecimiento de los sistemas de vigilancia y alerta temprana.

#### **CAPÍTULO IV DISPOSICIONES TRANSITORIAS Y FINALES**

**Artículo 12. Disposiciones Transitorias.** El Sistema elaborará y someterá a aprobación del Presidente de la República, la Política Nacional de Cambio Climático, en un plazo de sesenta (60) días contados a partir de la entrada en vigencia del presente Decreto.

**Artículo 13. Derogación.** Se deroga el Decreto Presidencial No. 07-2019, publicado en La Gaceta, Diario Oficial No. 27 del 11 de febrero de 2019.

**Artículo 14. Vigencia.** El presente Decreto entrará en vigencia a partir de su publicación. Publíquese en La Gaceta, Diario Oficial.

Dado en la Ciudad de Managua, Casa de Gobierno, República de Nicaragua, el día veinticinco de junio del año dos mil veintiuno.  
**Daniel Ortega Saavedra**, Presidente de la República de Nicaragua.

**ACUERDO PRESIDENCIAL No. 112-2021**

El Presidente de la República de Nicaragua,  
Comandante Daniel Ortega Saavedra

En uso de las facultades que le confiere  
la Constitución Política

**ACUERDA**

**Artículo 1.** Autorizar a la Procuradora General de la República, para que comparezca ante la Notaría del Estado a suscribir Escritura Pública de Donación a favor del Ejército de Nicaragua, de un bien perteneciente al Estado de la República de Nicaragua, ubicado en la comarca Verbena, jurisdicción del Municipio de Nueva Guinea, Región Autónoma Costa Caribe Sur de Nicaragua (RACCS), el que se describe: Inmueble con un área de **CIENTO OCHENTA Y CUATRO MIL SEISCIENTOS OCHENTA Y NUEVE METROS CUADRADOS (184,689.00 M<sup>2</sup>)**, Parcela Catastral N° 7279-5690-9602-22; comprendido dentro de los siguientes linderos particulares: **NORTE:** Finca Juárez; Honny Zeledón; **SUR:** Roberto Arguello; Flora García; **ESTE:** Honny Zeledón; María Bucardo; Flora García; y **OESTE:** Wilmer Zelaya Martínez; Briton Center, acceso. Inscrita como **Finca N° 817 ADE; Folios 101-107; Tomo XXXII-ADE; Asiento 1°;** Sección Derechos Reales, Libro de Propiedades, del Registro Público de la Propiedad Inmueble de Bluefields, Región Autónoma Costa Caribe Sur (RACCS).

**Artículo 2.** Autorizar a la Procuradora General de la República para que incluya en el contrato de donación, todas aquellas cláusulas contractuales que estime pertinentes, con el fin de salvaguardar los intereses del Estado de la República de Nicaragua.

**Artículo 3.** Autorizar a la Procuradora General de la República, para que ejecute todos los actos jurídicos; judiciales, administrativos, notariales y registrales necesarios para cumplir con lo prescrito en los artículos 1 y 2 de este Acuerdo; conforme los procedimientos y requisitos establecidos en la legislación nacional.

**Artículo 4.** Sirva la Certificación de este Acuerdo y el de la Toma de Posesión de la Procuradora General de la República, como suficientes documentos habilitantes para acreditar su representación.

**Artículo 5.** El presente Acuerdo surte sus efectos a partir de su publicación. Publíquese en La Gaceta, Diario Oficial.

Dado en la Ciudad de Managua, Casa de Gobierno, República de Nicaragua, el día quince de junio del año dos mil veintiuno. **Daniel Ortega Saavedra**, Presidente de la República de Nicaragua.

---

**ACUERDO PRESIDENCIAL No.113-2021**

El Presidente de la República de Nicaragua,  
Comandante Daniel Ortega Saavedra

En uso de las facultades que le confiere  
la Constitución Política

**ACUERDA**

**Artículo 1.** Otórguese Plenos Poderes al Compañero General ® Oscar Mojica Obregón, Ministro del Ministerio de Transporte e Infraestructura, para que actuando en nombre y representación del Gobierno de la República de Nicaragua, suscriba con el Gobierno del Japón el “**PROGRAMA DE DESARROLLO ECONÓMICO Y SOCIAL SOBRE LA DONACIÓN DE MAQUINARIA PESADA Y/O EQUIPOS PARA LA RECUPERACIÓN DE LOS DAÑOS CAUSADOS POR LOS HURACANES ETA Y/O IOTA**” en Nicaragua.

**Artículo 2.** La certificación de este Acuerdo Presidencial es suficiente para acreditar la facultad del Compañero General ® Oscar Mojica Obregón, Ministro del Ministerio de Transporte e Infraestructura para actuar en representación del

Gobierno de la República de Nicaragua de conformidad con el contenido del Artículo 1 del presente instrumento.

**Artículo 3.** El presente Acuerdo surte sus efectos a partir de esta fecha. Publíquese en La Gaceta, Diario Oficial.

Dado en la Ciudad de Managua, Casa de Gobierno, República de Nicaragua, el día dieciocho de junio del año dos mil veintiuno. **Daniel Ortega Saavedra**, Presidente de la República de Nicaragua.

#### ACUERDO PRESIDENCIAL No.114-2021

El Presidente de la República de Nicaragua,  
Comandante Daniel Ortega Saavedra

En uso de las facultades que le confiere  
la Constitución Política

#### ACUERDA

**Artículo 1.** Procédase al retiro por jubilación del compañero **Emilio Jesús Rappaccioli Baltodano**, con rango de Ministro, Asesor del Presidente de la República para Temas de Energía con énfasis en Fuentes Renovables, nombrado mediante Acuerdo Presidencial No. 01-2017 de fecha once de enero del año 2017, publicado en La Gaceta, Diario Oficial No. 10 del 16 de enero del año dos mil diecisiete.

**Artículo 2.** El presente Acuerdo surte sus efectos a partir del treinta de junio del año dos mil veintiuno. Publíquese en La Gaceta, Diario Oficial.

Dado en la Ciudad de Managua, Casa de Gobierno, República de Nicaragua, el día veintidós de junio del año dos mil veintiuno. **Daniel Ortega Saavedra**, Presidente de la República de Nicaragua.

#### ACUERDO PRESIDENCIAL No.115-2021

El Presidente de la República de Nicaragua,  
Comandante Daniel Ortega Saavedra

En uso de las facultades que le confiere  
la Constitución Política

#### ACUERDA

**Artículo 1.** Nómbrase al Compañero **Denis Antonio Ruiz Castillo**, en el cargo de Cónsul de la República de Nicaragua en la Ciudad de Tapachula, Estado de Chiapas, Estados Unidos Mexicanos.

**Artículo 2.** El presente Acuerdo surte sus efectos a partir de su publicación. Publíquese en La Gaceta, Diario Oficial.

Dado en la Ciudad de Managua, Casa de Gobierno, República de Nicaragua, el día veinticuatro de junio del año dos mil veintiuno. **Daniel Ortega Saavedra**, Presidente de la República de Nicaragua.

#### ACUERDO PRESIDENCIAL No.116-2021

El Presidente de la República de Nicaragua,  
Comandante Daniel Ortega Saavedra

En uso de las facultades que le confiere  
la Constitución Política

#### ACUERDA

**Artículo 1.** Autorizar a la Procuradora General de la República para que comparezca ante la Notaría del Estado a suscribir, Escritura Pública de Desmembración y Donación a favor del Ejército de Nicaragua, de un Bien inmueble perteneciente al Estado de la República de Nicaragua ubicado en la comarca Casares, Municipio de Diriamba, Departamento de Carazo; el cual posee un área de **CINCUENTA Y OCHO MIL NOVECIENTOS TREINTAY OCHO PUNTO SETECIENTOS SESENTA Y CUATRO METROS CUADRADOS (58,938.764 M<sup>2</sup>)**, reducida a menor extensión por desmembraciones que se le han realizado; parcela catastral N° 2950-04-03-000-01500; comprendido dentro de los siguientes linderos particulares: **NORTE:** Carretera; **SUR:** Minifundio Casares; **ESTE:** Parcela 01701 y minifundio Casares; y **OESTE:** Parcela 01400 y minifundio Casares; inscrito como Finca N° 44736; **Tomos 656/657; Folios 65, 66, 67/17 y 18; Asiento 1°; Columna de Inscripciones, Sección Derechos Reales**, del Registro Público de la Propiedad Inmueble y Mercantil del Departamento de Carazo. El Lote a Desmembrar posee un área de **OCHOCIENTOS SETENTA Y DOS PUNTO VEINTIOCHO METROS CUADRADOS (872.28 M<sup>2</sup>)**, número catastral 5268-9796-4326-13 comprendido dentro de los siguientes **LINDEROS, PUNTOS, RUMBOS Y DISTANCIAS:** Partiendo del Punto 0 al punto 1, con rumbo Sur 35° 55' 13.84" Este, se miden 25.6621 metros; partiendo del punto 1 al punto 2, con rumbo Norte, 58° 19' 28.31" Este, se miden 0.497 metros; partiendo del punto 2 al punto 3, con rumbo Sur, 26° 56' 28.00" Este, se miden 8.9941 metros; partiendo del punto 3 al punto 4, con rumbo Sur, 16° 37' 24.89" Este, se miden 1.1605 metros; partiendo del punto 4 al punto 5, con rumbo Sur, 57° 51' 1.12" Oeste, se miden 24.4525 metros; partiendo

del punto 5 al punto 6, con rumbo Norte, 37° 6' 30.91" Oeste, se miden 16.5631 metros; partiendo del punto 6 al punto 7, con rumbo Norte, 34° 57' 55.06" Oeste, se miden 15.1043 metros; partiendo del punto 7 al punto 8, con rumbo Norte, 47° 53' 33.65" Este, se miden 15.6371 metros; partiendo del punto 8 al punto 0, con rumbo Norte, 50° 2' 24.08" Este, se miden 10.2623 metros; cerrando así la Poligonal; con los siguientes colindantes: **NORTE:** Parcela N° 52689796352913; **SUR:** Calle; **ESTE:** Calle y **OESTE:** Calle.

**Artículo 2.** Autorizar a la Procuradora General de la República para que incluya en el contrato de desmembración y donación, todas aquellas cláusulas contractuales que estime pertinentes, con el fin de salvaguardar los intereses del Estado de la República de Nicaragua.

**Artículo 3.** Autorizar a la Procuradora General de la República, para que ejecute todos los actos jurídicos; judiciales, administrativos, notariales y registrales necesarios para cumplir con lo prescrito en los artículos 1 y 2 de este Acuerdo; conforme los procedimientos y requisitos establecidos en la legislación nacional.

**Artículo 4.** Sirva la Certificación de este Acuerdo y el de la Toma de Posesión de la Procuradora General de la República, como suficientes documentos habilitantes para acreditar su representación.

**Artículo 5.** El presente Acuerdo surte sus efectos a partir de su publicación. Publíquese en La Gaceta, Diario Oficial.

Dado en la Ciudad de Managua, Casa de Gobierno, República de Nicaragua, el día veinticuatro de junio del año dos mil veintiuno. **Daniel Ortega Saavedra**, Presidente de la República de Nicaragua.

**MINISTERIO DE FOMENTO,  
INDUSTRIA Y COMERCIO**

Reg. 2021 - 02163 – M. 73273469 – Valor C\$  
285.00

**MINISTERIO DE FOMENTO,  
INDUSTRIA Y COMERCIO  
-MIFIC-**

## CONSULTA PÚBLICA DE NORMAS TÉCNICAS

La Secretaria Ejecutiva de la Comisión Nacional de Normalización Técnica y Calidad, en cumplimiento del Arto.6 numeral 11 del Reglamento para la Elaboración y Aprobación de Normas Nicaragüenses,

por este medio hace del conocimiento a la ciudadanía en general, que se someten a Consulta Pública la siguientes Norma Técnica Nicaragüense.

### **1] NTN ISO 14063 Gestión ambiental — Comunicación ambiental — Directrices y ejemplos (ISO 14063:2020, IDT)**

#### **Objeto y campo de aplicación**

Este documento proporciona directrices a organizaciones para los principios generales, política, estrategia y actividades relativas a la comunicación ambiental tanto interna como externa. Usa enfoques probados y bien establecidos para la comunicación, adaptados a las condiciones específicas que existen en la comunicación ambiental.

Es aplicable a todas las organizaciones, sea cual sea su tamaño, tipo, localización, estructura, actividades, productos y servicios, e independientemente de que disponga o no de un sistema de gestión ambiental implementado.

Se puede utilizar en combinación con cualquier otra norma dentro de la familia de Normas ISO 14000 o de forma individual.

NOTA1 En el Anexo A se proporciona una tabla de referencia a la familia de Normas ISO 14000.

NOTA2 Las Normas NTN ISO 14020, NTN ISO 14021, NTN ISO 14024, NTN ISO 14025 e NTN ISO 14026 ofrecen herramientas específicas de comunicación ambiental y orientaciones relativas a las declaraciones y al etiquetado de productos.

### **2] NTN ISO 10015 Gestión de la calidad — Directrices para la gestión de la competencia y el desarrollo de las personas (ISO 10015:2019, IDT)**

#### **Objeto y campo de aplicación**

Este documento establece directrices para una organización para establecer, implementar, mantener y mejorar sistemas para la gestión de la competencia y el desarrollo de las personas para afectar positivamente a los resultados relacionados con la conformidad de los productos y servicios y las necesidades y expectativas de las partes interesadas pertinentes.

Este documento se aplica a todas las organizaciones independientemente de su tipo o tamaño. No añade, cambia o modifica de ninguna otra forma los requisitos de la familia NTN ISO 9000 o cualquier otra norma.

### **3] Adenda No. 1 NTON 11 051 - 19 Buenas**



## **prácticas agrícolas. Requisitos y evaluación de la conformidad.**

### **Consideraciones generales**

La NTON 11 051 - 19 Buenas prácticas agrícolas. Requisitos y Evaluación de la conformidad, fue aprobada por Comité Técnico el 31 de julio del 2020, luego de finalizado el proceso de consulta pública y presentada al Comisión Nacional de Normalización Técnica y Calidad, para su aprobación como norma oficial, la cual fue aprobada con fecha 09 de septiembre del 2020.

De conformidad a los procedimientos establecidos el texto de la norma fue publicado en La Gaceta, Diario oficial número 220, el 26 de noviembre del 2020, definiendo su entrada en vigor el 25 de mayo del 2021.

El IPSA, Autoridad Competente para la observancia de esta norma solicitó realizar modificaciones específicas al texto de la norma, por lo cual la Dirección de Normalización y Metrología del MIFIC, convocó a una reunión de Comité Técnico para presentar la solicitud de IPSA e identificar la pertinencia que esta solicitud fuese realizada mediante adenda número 1 al texto de la normativa. El Comité aprobó la solicitud de IPSA y determinó que las modificaciones no afectan el espíritu del documento, por lo cual se publica la presente adenda.

### **4] NTN ISO/IEC 17029 Evaluación de la conformidad — Principios generales y requisitos para los organismos de validación y verificación (ISO/IEC 17029:2019, IDT)**

#### **Objeto y campo de aplicación**

Este documento contiene principios generales y requisitos para la competencia, la operación coherente y la imparcialidad de los organismos que llevan a cabo validación/verificación como actividades de evaluación de la conformidad.

Los organismos que operan de acuerdo con este documento pueden proporcionar validación/verificación como una actividad de primera parte, de segunda parte o de tercera parte. Los organismos pueden ser solamente organismos de validación, solamente organismos de verificación, o proporcionar ambas actividades.

Este documento es aplicable a los organismos de validación/verificación de cualquier sector, proporcionando la confirmación de que las

declaraciones son o bien plausibles con respecto al uso futuro previsto (validación), o están establecidas de manera veraz (verificación). No obstante, los resultados de otras actividades de evaluación de la conformidad (por ejemplo el ensayo, la inspección, y la certificación) no se consideran sujetas a la validación/verificación de acuerdo con este documento. Tampoco lo son las situaciones en las que las actividades de validación/verificación se llevan a cabo como pasos dentro de otro proceso de evaluación de la conformidad.

Este documento es aplicable a cualquier sector, en conjunto con los programas específicos del sector que contengan requisitos para los procesos y procedimientos de validación/verificación.

Este documento puede utilizarse como una base para la acreditación por los organismos de acreditación, para la evaluación entre pares dentro de los grupos de evaluación entre pares, u otras formas de reconocimiento de los organismos de validación/verificación por las organizaciones internacionales o regionales, los gobiernos, las autoridades reglamentarias, los dueños de los programas, los organismos industriales, las empresas, los clientes o los consumidores.

**NOTA** Este documento contiene requisitos genéricos y es neutral con respecto al programa de validación/verificación en operación. Los requisitos de los programas aplicables son adicionales a los requisitos de este documento.

### **5] NTN 15 030–21 Calidad del agua – Determinación de materia flotante en aguas residuales y residuales tratadas - método cualitativo.**

#### **Objeto y campo de aplicación**

Esta norma establece el método de ensayo para la determinación de materia flotante en aguas residuales y residuales tratadas.

**(f) Noemí Solano Lacayo** Secretaria Ejecutiva **Comisión Nacional de Normalización Técnica y Calidad**

Km 6 Carretera a Masaya, Frente a Camino de Oriente  
Tel: 2248 9300 Ext. 1301//1311//1314

E-mail: [normalizacion@mific.gob.ni](mailto:normalizacion@mific.gob.ni); [imartinez@mific.gob.ni](mailto:imartinez@mific.gob.ni)

Sitio Web: <http://www.mific.gob.ni/SNC/SNN/NTCPUB/tabid/351/language/en-US/Default.aspx>

**MINISTERIO DEL AMBIENTE  
Y DE LOS RECURSOS NATURALES**

Reg. 2021-02074 – M. 72787794 – Valor C\$ 95.00

**AVISO DE LICITACIÓN**

El Ministerio del Ambiente y de los Recursos Naturales (MARENA), de conformidad con lo establecido en el artículo 33 de la Ley No.737 “Ley de Contrataciones Administrativas del Sector Público”, y artículo 98 del Reglamento General, informa mediante este Aviso a todas las personas inscritas en el Registro Central de Proveedores de la Dirección General de Contrataciones del Estado, que se publicará en [www.nicaraguacompra.gob.ni](http://www.nicaraguacompra.gob.ni) el siguiente proceso de Contratación:

# de Proceso	Modalidad	Objeto de la Contratación	Financiamiento
71-2021	Licitación Selectiva	Servicio de Internet MARENA Central y Delegaciones Territoriales	Rentas del Tesoro (Fuente 11)

**Lugar donde se podrá acceder a la convocatoria y Pliego de Bases:** Portal [www.nicaraguacompra.gob.ni](http://www.nicaraguacompra.gob.ni) y Unidad Central de Adquisiciones del MARENA, ubicado en el Km 12 ½ carretera Norte, Managua. De requerir el documento físico de cada proceso de concurso deben hacer un pago en efectivo no reembolsable de C\$100.00 (CIEN CÓRDOBAS NETOS), en la cuenta en Córdobas No. **200207300**, en cualquier sucursal del Banco LA FISE y posteriormente presentarse a el área de Caja del Ministerio del Ambiente y de los Recursos Naturales (MARENA) para hacer retiro del recibo para la entrega del Documento en la Unidad Central de Adquisiciones, de lunes a viernes de 08:00 a 12:00 md y de 01:00 a 04:30 pm.

Managua, miércoles 30 de junio del año 2021. (f) **Cra. María de los Ángeles Castro Catón**. Responsables de la Unidad Central de Adquisiciones del MARENA.

**MINISTERIO DE ECONOMÍA FAMILIAR,  
COMUNITARIA, COOPERATIVA Y ASOCIATIVA**

Reg.2021-1765

Que en el Tomo I del Libro de Resoluciones de Personalidad Jurídica que lleva la Delegación Departamental de Chinandega del Ministerio de Economía Familiar, Comunitaria, Cooperativa y Asociativa, en el **Folio 074** se encuentra la **Resolución No. 012-2020 PJ CH MEFCCA**, la que integra y literalmente dice: **Resolución No. 012-2020 PJ CH MEFCCA**, Chinandega, trece de Noviembre del año dos mil veinte, las uno de la tarde, en fecha veintinueve de Octubre del año dos mil veinte, presentó solicitud de inscripción de Personalidad Jurídica la **COOPERATIVA DE PRODUCCION AGROPECUARIA SIRIAS CABRERAS R.L** con domicilio social en el

Municipio de Chinandega, departamento de Chinandega. Se constituye a las diez de la mañana del día veintiocho de Agosto del año dos mil veinte. Se inicia con diez (10) asociados, cinco (5) hombres, cinco (5) mujeres, con un capital suscrito de C\$140,000 (ciento cuarenta mil córdobas netos) y un capital pagado de C\$35,000 (treinta y cinco mil córdobas netos). Esta delegación departamental, con base en las facultades que les han sido otorgadas por la ley 906, artículo 33 inciso 4) ha realizado estudio a dicha solicitud verificando el cumplimiento de los artículos 20, 23 de la Ley 499 Ley General de Cooperativas de Nicaragua y de los artículos 5, 6, 8 y 9 del Decreto No. 91-2007 Reglamento de la Ley General de Cooperativas y declara precedente; por tanto, **Resuelve:** Apruébese la inscripción y otórguese la Personalidad Jurídica a la **COOPERATIVA DE PRODUCCION AGROPECUARIA SIRIAS CABRERAS R.L** con el siguiente Consejo de Administración Provisional: **Presidente (a):** Henry Javier Sanchez Rostran; **Vicepresidente (a):** Auxiliadora Esmeralda Brizuela Martinez; **Secretario (a):** Marhery Tamara Arriaza Sirias; **Tesorero (a):** Mark Juri Cabrera Miranda; **Vocal:** Abraham Josue Lainez Sirias. Certifíquese la presente Resolución, razónense los documentos y devuélvase las copias a los interesados, archivándose el original en esta oficina. Publíquese la Certificación que de la presente se libre, en el Diario Oficial La Gaceta. Firma perteneciente a Dorys Anielka Centeno Castillo, Delegada Departamental. (Hay un sello). Es conforme con su original con el que debidamente fue cotejado a los trece días del mes de Noviembre del año dos mil veinte. (F) Dorys Anielka Centeno Castillo. Delegado Departamental

Reg.2021-1766

Que en el **Tomo I del Libro de Resoluciones** de Personalidad Jurídica que lleva la Delegación Territorial de LAS MINAS del Ministerio de Economía Familiar, Comunitaria, Cooperativa y Asociativa, en el **Folio 036** se encuentra la **Resolución No. 002-2021-PJ-LM-MEFCCA**, la que integra y literalmente dice: **Resolución No. 002-2021-PJ-LM-MEFCCA**, Región Autónoma Costa Caribe Norte, veintiocho de Abril del año dos mil veintiuno, las diez de la mañana, en fecha veintiocho de Abril del año dos mil veintiuno, presentó solicitud de inscripción de Personalidad Jurídica la **COOPERATIVA AGROPECUARIA EUFRACIO CALDERON FAJARDO R.L (CAECF R.L)** con domicilio social en el Municipio de Siuna, de la Región Autónoma Costa Caribe Norte. Se constituye a las tres de la tarde del día veintitres de Marzo del año dos mil veintiuno. Se inicia con doce (12) asociados, nueve (9) hombres, tres (3) mujeres, cero (0) personas jurídicas, con un capital suscrito de C\$6,000 (seis mil córdobas netos) y un capital pagado de C\$6,000 (seis mil córdobas netos). Esta delegación territorial, con base en las facultades que les han sido otorgadas por la ley 906, artículo 33 inciso 4) ha realizado estudio a dicha solicitud verificando el cumplimiento de los artículos 20, 23 de la Ley 499 Ley General de Cooperativas de Nicaragua y de los artículos 5, 6, 8 y 9 del Decreto No. 91-2007 Reglamento de la Ley General de Cooperativas y declara

procedente; por tanto, **Resuelve:** Apruébese la inscripción y otórguese la Personalidad Jurídica a la **COOPERATIVA AGROPECUARIA EUFRACIO CALDERON FAJARDO R.L (CAECFR.L)** con el siguiente Consejo de Administración Provisional: Presidente (a): **Angel Perez Torrez**; Vicepresidente (a): **Elba Montoya Gonzalez**; Secretario (a): **Rosa Janeth Alvarez Obregon**; Tesorero (a): **Adrian Bermudez Gutierrez**; Vocal: **Roger Cleto Urbina Romero**. Certifíquese la presente Resolución, razónense los documentos y devuélvanse las copias a los interesados, archivándose el original en esta oficina. Publíquese la Certificación que de la presente se libre, en el Diario Oficial La Gaceta. **Firma perteneciente a Eloy Heriberto Soza Roque, Delegado Territorial. (Hay un sello).** Es conforme con su original con el que debidamente fue cotejado a los veintinueve días del mes de Abril del año dos mil veintiuno. **(f) Eloy Heriberto Soza Roque Delegado Territorial**

Reg.2021-1767

Que en el **Tomo I del Libro de Resoluciones** de Personalidad Jurídica que lleva la Delegación Departamental de JINOTEGA del Ministerio de Economía Familiar, Comunitaria, Cooperativa y Asociativa, en el **Folio 0031** se encuentra la **Resolución No. 003-2021-PJ-JI-MEFCCA**, la que integra y literalmente dice: **Resolución No. 003-2021-PJ-JI-MEFCCA**, Jinotega, dos de Marzo del año dos mil veintiuno, las dos de la tarde, en fecha dieciséis de Febrero del año dos mil veintiuno, presentó solicitud de inscripción de Personalidad Jurídica la **COOPERATIVA DE PRODUCCION AGROPECUARIA Y SERVICIOS MULTIPLES SOÑADORES DEL CAMPO, R.L. (COOPSOCAM, R.L.)** con domicilio social en el Municipio de Jinotega, departamento de Jinotega. Se constituye a las dos de la tarde del día veintitres de Julio del año dos mil veinte. Se inicia con doce (12) asociados, ocho (8) hombres, cuatro (4) mujeres, cero (0) personas jurídicas, con un capital suscrito de C\$7,200 (siete mil doscientos córdobas netos) y un capital pagado de C\$1,800 (un mil ochocientos córdobas netos). Esta delegación departamental, con base en las facultades que les han sido otorgadas por la ley 906, artículo 33 inciso 4) ha realizado estudio a dicha solicitud verificando el cumplimiento de los artículos 20, 23 de la Ley 499 Ley General de Cooperativas de Nicaragua y de los artículos 5, 6, 8 y 9 del Decreto No. 91-2007 Reglamento de la Ley General de Cooperativas y declara procedente; por tanto, **Resuelve:** Apruébese la inscripción y otórguese la Personalidad Jurídica a la **COOPERATIVA DE PRODUCCION AGROPECUARIA Y SERVICIOS MULTIPLES SOÑADORES DEL CAMPO, R.L. (COOPSOCAM, R.L.)** con el siguiente Consejo de Administración Provisional: Presidente (a): **Ana Lisseth Herrera** ; Vicepresidente (a): **Pedro Ivan Palacios Meza**; Secretario (a): **Noel Antonio Dormus** ; Tesorero (a): **Norma Elena Pineda Hernandez**; Vocal: **Mario Alberto Hernandez Zelaya**. Certifíquese la presente Resolución, razónense los documentos y devuélvanse las copias a los interesados, archivándose el

original en esta oficina. Publíquese la Certificación que de la presente se libre, en el Diario Oficial La Gaceta. **Firma perteneciente a José Ramón Berrios, Delegado Departamental. (Hay un sello).** Es conforme con su original con el que debidamente fue cotejado a los dos días del mes de Marzo del año dos mil veintiuno. **(f) José Ramón Berrios. Delegado Departamental .**

Reg. 2021 - 01475

Que en el Tomo I del Libro de Resoluciones de Reforma de Estatutos que lleva la Delegación Departamental de Jinotega del Ministerio de Economía Familiar, Comunitaria, Cooperativa y Asociativa, se encuentra registrada en el folio 0055 la Resolución 001-2021-RE-JI-MEFCCA que integra y literalmente dice: Resolución N°001-2021-RE-JI-MEFCCA, Delegación Departamental de Jinotega, Ministerio de Economía Familiar, Comunitaria, Cooperativa y Asociativa. Jinotega nueve de Abril del dos mil veintiuno, a las diez de la mañana. En fecha veintidos de Enero del dos mil veintiuno a las once de la mañana, presentó solicitud de aprobación e inscripción de Reforma de Estatutos la **COOPERATIVA MULTISECTORIAL CAFE DE ALTURAS, R.L.(COOMCAFE, R.L.)**. Con Resolución de Personalidad Jurídica N° 3144-2007. Siendo su domicilio social en el municipio de San Rafael Del Norte departamento de Jinotega. Consta Acta 25 del folio 098-125 de ASAMBLEA ORDINARIA que fue celebrada el quince de Octubre del dos mil veinte en la cual se aprobó dicha reforma. Esta Delegación, con base en las facultades que les han sido otorgadas por la ley 906, artículo 33 inciso 4) ha realizado estudio a dicha solicitud verificando el cumplimiento de la Ley General de Cooperativas de Nicaragua y del Decreto No. 91-2007 Reglamento de la Ley General de Cooperativas y declara procedente; por tanto **RESUELVE:** Apruébese la inscripción de la Reforma de Estatutos de la **COOPERATIVA MULTISECTORIAL CAFE DE ALTURAS, R.L. (COOMCAFE, R.L.)**. Certifíquese la presente Resolución razónense los documentos y devuélvanse las copias a los interesados, archivándose el original en esta oficina. Publíquese la Certificación que de la presente se libre, en el Diario Oficial La Gaceta. Firma perteneciente a José Ramón Berrios Delegado Departamental Ministerio de Economía Familiar, Comunitaria, Cooperativa y Asociativa. Es conforme a su original con el que fue debidamente cotejado a los nueve días del mes de Abril del dos mil veintiuno. **(f) José Ramón Berrios Delegado Departamental**

Reg. 2021 - 01476

#### CERTIFICA

Que en el **Tomo I del Libro de Resoluciones** de Personalidad Jurídica que lleva la Dirección de Legalización y Registro de la Dirección General de Asociatividad y Fomento Cooperativo del Ministerio de Economía Familiar, Comunitaria, Cooperativa y Asociativa, en el **Folio 0795** se encuentra la **Resolución No. 006-2021-PJ-MA-MEFCCA**, la que integra y

literalmente dice: **Resolución No. 006-2021-PJ-MA-MEFCCA**, Managua, veintisiete de Abril del año dos mil veintiuno, las diez de la mañana, en fecha seis de Abril del año dos mil veintiuno, presentó solicitud de inscripción de Personalidad Jurídica la **COOPERATIVA DE CONSUMO Y SERVICIOS MULTIPLES DE TRABAJADORES DE CORPORACION MONTELIMAR, R.L (COCOSMUTRAM, R.L.)** con domicilio social en el Municipio de San Rafael del Sur, departamento de Managua. Se constituye a las nueve de la mañana del día veintinueve de Agosto del año dos mil veinte. Se inicia con ochenta y siete (87) asociados, sesenta y cuatro (64) hombres, veintitres (23) mujeres, cero (0) personas jurídicas, con un capital suscrito de C\$435,000 (cuatrocientos treinta y cinco mil córdobas netos) y un capital pagado de C\$435,000 (cuatrocientos treinta y cinco mil córdobas netos). Esta Dirección, previo estudio lo declaró procedente por lo que fundado en los Artículos 2, 23 inciso d) y 25 de la Ley General de Cooperativas (Ley 499) y Artículos 5, 6, 8 y 9 del Reglamento de la misma, **Resuelve:** Apruébese la inscripción y otórguese la Personalidad Jurídica a la **COOPERATIVA DE CONSUMO Y SERVICIOS MULTIPLES DE TRABAJADORES DE CORPORACION MONTELIMAR, R.L (COCOSMUTRAM, R.L.)** con el siguiente Consejo de Administración Provisional: Presidente (a): **Egda Walkiria Doña Alvarado**; Vicepresidente (a): **Ana Massiel Lopez Narvaez**; Secretario (a): **Miriam Elvira Aguilera Mejia**; Tesorero (a): **Judith Lizeth Baltodano Gomez**; Vocal: **Drewul Alexander Mendez Gaitan**. Certifíquese la presente Resolución, razónense los documentos y devuélvase las copias a los interesados, archivándose el original en esta oficina. Publíquese la Certificación que de la presente se libre, en el Diario Oficial La Gaceta. **Firma perteneciente a Arlen Chávez Argüello, Directora de Legalización y Registro. (Hay un sello).** Es conforme con su original con el que debidamente fue cotejado a los veintisiete días del mes de Abril del año dos mil veintiuno. (f) Arlen Chávez Argüello Directora de Legalización y Registro

Reg. 2021 - 01477

#### CERTIFICA

Que en el **Tomo I del Libro de Resoluciones** de Personalidad Jurídica que lleva la Dirección de Legalización y Registro de la Dirección General de Asociatividad y Fomento Cooperativo del Ministerio de Economía Familiar, Comunitaria, Cooperativa y Asociativa, en el **Folio 0794** se encuentra la **Resolución No. 005-2021-PJ-MA-MEFCCA**, la que íntegra y literalmente dice: **Resolución No. 005-2021-PJ-MA-MEFCCA**, Managua, veintitres de Abril del año dos mil veintiuno, las uno de la tarde, en fecha catorce de Abril del año dos mil veintiuno, presentó solicitud de inscripción de Personalidad Jurídica la **COOPERATIVA DE AHORRO Y CREDITO DE TRABAJADORES DEL MITRAB OSMAR ALEXANDER JARQUIN MEDRANO, R.L, (COOPACTRAMI-OAJM, R.L.)** con domicilio social

en el Municipio de Managua, departamento de Managua. Se constituye a las diez de la mañana del día veintisiete de Julio del año dos mil veinte. Se inicia con treinta (30) asociados, quince (15) hombres, quince (15) mujeres, cero (0) personas jurídicas, con un capital suscrito de C\$3,000 (tres mil córdobas netos) y un capital pagado de C\$3,000 (tres mil córdobas netos). Esta Dirección, previo estudio lo declaró procedente por lo que fundado en los Artículos 2, 23 inciso d) y 25 de la Ley General de Cooperativas (Ley 499) y Artículos 5, 6, 8 y 9 del Reglamento de la misma, **Resuelve:** Apruébese la inscripción y otórguese la Personalidad Jurídica a la **COOPERATIVA DE AHORRO Y CREDITO DE TRABAJADORES DEL MITRAB OSMAR ALEXANDER JARQUIN MEDRANO, R.L, (COOPACTRAMI-OAJM, R.L.)** con el siguiente Consejo de Administración Provisional: Presidente (a): **Pedro Jose Joaquin Obando Alvarado**; Vicepresidente (a): **Xiomara Esther Morales Castillo**; Secretario (a): **Grethel Rebeca Silva Duarte**; Tesorero (a): **Ana Dominga Romero**; Vocal: **Carlos Augusto Alegria Morales**. Certifíquese la presente Resolución, razónense los documentos y devuélvase las copias a los interesados, archivándose el original en esta oficina. Publíquese la Certificación que de la presente se libre, en el Diario Oficial La Gaceta. **Firma perteneciente a Arlen Chávez Argüello, Directora de Legalización y Registro. (Hay un sello).** Es conforme con su original con el que debidamente fue cotejado a los veintitres días del mes de Abril del año dos mil veintiuno. (f) Arlen Chávez Argüello Directora de Legalización y Registro

Reg. 2021 - 01478

#### CERTIFICA

Que en el **Tomo I del Libro de Resoluciones** de Reforma de Estatutos que lleva la Delegación Departamental de Masaya del Ministerio de Economía Familiar, Comunitaria, Cooperativa y Asociativa, se encuentra registrada en el folio 020 la **Resolución 002-2021-RE-MY-MEFCCA** que íntegra y literalmente dice: **Resolución N°002-2021-RE-MY-MEFCCA, Delegación Departamental de Masaya, Ministerio de Economía Familiar, Comunitaria, Cooperativa y Asociativa. Masaya seis de Abril del dos mil veintiuno, a las dos de la tarde.** En fecha veintitres de Marzo del dos mil veintiuno a las tres de la tarde, presentó solicitud de aprobación e inscripción de Reforma de Estatutos la **COOPERATIVA DE TAXIS RULETEROS DE LA CIUDAD DE MASAYA 30 DE AGOSTO, R.L.** Con Resolución de Personalidad Jurídica N° 2813-2005. Siendo su domicilio social en el municipio de Masaya departamento de Masaya. Consta Acta 54 del folio 072 AL 077 de ASAMBLEA EXTRAORDINARIA que fue celebrada el veintisiete de Febrero del dos mil veintiuno en la cual se aprobó dicha reforma. Esta Delegación, con base en las facultades que les han sido otorgadas por la ley 906, artículo 33 inciso 4) ha realizado estudio a dicha solicitud verificando el cumplimiento de la Ley General de Cooperativas de Nicaragua y del Decreto No. 91-2007 Reglamento de la Ley General de Cooperativas y declara procedente; por tanto **RESUELVE:**

Apruébese la inscripción de la Reforma de Estatutos de la **COOPERATIVA DE TAXIS RULETEROS DE LA CIUDAD DE MASAYA 30 DE AGOSTO, R.L.** Certifíquese la presente Resolución razónense los documentos y devuélvanse las copias a los interesados, archivándose el original en esta oficina. Publíquese la Certificación que de la presente se libre, en el Diario Oficial La Gaceta. **Firma perteneciente a Francisco José Chamorro Delegado de Masaya Ministerio de Economía Familiar, Comunitaria, Cooperativa y Asociativa.** Es conforme a su original con el que fue debidamente cotejado a los seis días del mes de Abril del dos mil veintiuno. (f) Francisco José Chamorro Delegado de Masaya.

Reg. 2021 - 01479

Que en el Tomo I del Libro de Resoluciones de Personalidad Jurídica que lleva la Delegación Departamental de **CHINANDEGA** del Ministerio de Economía Familiar, Comunitaria, Cooperativa y Asociativa, en el Folio 077 se encuentra la **Resolución No. 002-2021-PJ-CH-MEFCCA**, la que integra y literalmente dice: **Resolución No. 002-2021-PJ-CH-MEFCCA**, Chinandega, veintidos de Abril del año dos mil veintiuno, las diez de la mañana, en fecha doce de Abril del año dos mil veintiuno, presentó solicitud de inscripción de Personalidad Jurídica la **COOPERATIVA DE PRODUCCION AGROINDUSTRIAL Y DE EXPORTACION MAYOR CARLOS CACERES R.L (COOPMACACE. R.L)** con domicilio social en el Municipio de Chichigalpa, departamento de Chinandega. Se constituye a las nueve de la mañana del día veinte de Enero del año dos mil veintiuno. Se inicia con dieciséis (16) asociados, doce (12) hombres, cuatro (4) mujeres, cero (0) personas jurídicas, con un capital suscrito de C\$48,000 (cuarenta y ocho mil córdobas netos) y un capital pagado de C\$12,000 (doce mil córdobas netos). Esta delegación departamental, con base en las facultades que les han sido otorgadas por la ley 906, artículo 33 inciso 4) ha realizado estudio a dicha solicitud verificando el cumplimiento de los artículos 20, 23 de la Ley 499 Ley General de Cooperativas de Nicaragua y de los artículos 5, 6, 8 y 9 del Decreto No. 91-2007 Reglamento de la Ley General de Cooperativas y declara precedente; por tanto, **Resuelve:** Apruébese la inscripción y otórguese la Personalidad Jurídica a la **COOPERATIVA DE PRODUCCION AGROINDUSTRIAL Y DE EXPORTACION MAYOR CARLOS CACERES R.L (COOPMACACE. R.L)** con el siguiente Consejo de Administración Provisional: Presidente (a): Gissela Adriana Tenorio Caceres; Vicepresidente (a): Porfirio Alberto Saballos Lopez; Secretario (a): Carlos Lenin Morales Garcia; Tesorero (a): Maria Esmeralda Velasquez Morales; Vocal: Pedro Antonio Barrera Mairena. Certifíquese la presente Resolución, razónense los documentos y devuélvanse las copias a los interesados, archivándose el original en esta oficina. Publíquese la Certificación que de la presente se libre, en el Diario Oficial La Gaceta. Firma perteneciente a Dorys Anielka Centeno Castillo, Delegada Departamental. (Hay un sello). Es conforme con su original con el que debidamente fue

cotejado a los veintidos días del mes de Abril del año dos mil veintiuno. (f) Dorys Anielka Centeno Castillo Delegada Departamental.

Reg. 2021 - 01480

Que en el Tomo I del Libro de Resoluciones de Personalidad Jurídica que lleva la Delegación Departamental de **CHINANDEGA** del Ministerio de Economía Familiar, Comunitaria, Cooperativa y Asociativa, en el Folio 078 se encuentra la **Resolución No. 003-2021-PJ-CH-MEFCCA**, la que integra y literalmente dice: **Resolución No. 003-2021-PJ-CH-MEFCCA**, Chinandega, veintidós de Abril del año dos mil veintiuno, las uno de la tarde, en fecha dieciséis de Abril del año dos mil veintiuno, presentó solicitud de inscripción de Personalidad Jurídica la **COOPERATIVA DE PRODUCCION AGROPECUARIA VALLE DE LOS LIMONES R.L ( COPROVALI, R.L)** con domicilio social en el Municipio de Puerto Morazán, departamento de Chinandega. Se constituye a las dos de la tarde del día veinticuatro de Febrero del año dos mil veintiuno. Se inicia con once (11) asociados, nueve (9) hombres, dos (2) mujeres, cero (0) personas jurídicas, con un capital suscrito de C\$11,000 (once mil córdobas netos) y un capital pagado de C\$3,630 (tres mil seiscientos treinta córdobas netos). Esta delegación departamental, con base en las facultades que les han sido otorgadas por la ley 906, artículo 33 inciso 4) ha realizado estudio a dicha solicitud verificando el cumplimiento de los artículos 20, 23 de la Ley 499 Ley General de Cooperativas de Nicaragua y de los artículos 5, 6, 8 y 9 del Decreto No. 91-2007 Reglamento de la Ley General de Cooperativas y declara precedente; por tanto, **Resuelve:** Apruébese la inscripción y otórguese la Personalidad Jurídica a la **COOPERATIVA DE PRODUCCION AGROPECUARIA VALLE DE LOS LIMONES R.L ( COPROVALI, R.L)** con el siguiente Consejo de Administración Provisional: Presidente (a): Victoriano Uriarte Vallejos; Vicepresidente (a): Erick Ramon Uriarte Escalante; Secretario (a): Dayanna Genoveva Barahona Flores; Tesorero (a): Juan Ramon Uriarte Barahona; Vocal: Everth Ronald Vallejo Valdez. Certifíquese la presente Resolución, razónense los documentos y devuélvanse las copias a los interesados, archivándose el original en esta oficina. Publíquese la Certificación que de la presente se libre, en el Diario Oficial La Gaceta. Firma perteneciente a Dorys Anielka Centeno Castillo, Delegada Departamental. (Hay un sello). Es conforme con su original con el que debidamente fue cotejado a los veintidós días del mes de Abril del año dos mil veintiuno. (f) Dorys Anielka Centeno Castillo Delegada Departamental.

Reg. 2021 - 01481

Que en el Tomo I del Libro de Resoluciones de Personalidad Jurídica que lleva la Delegación Departamental de **CHINANDEGA** del Ministerio de Economía Familiar, Comunitaria, Cooperativa y Asociativa, en el Folio 079 se encuentra la **Resolución No. 004-2021-PJ-CH-**

MEFCCA, la que integra y literalmente dice: **Resolución No. 004-2021-PJ-CH-MEFCCA**, Chinandega, veintidós de Abril del año dos mil veintiuno, las tres de la tarde, en fecha dieciséis de Abril del año dos mil veintiuno, presentó solicitud de inscripción de Personalidad Jurídica la **COOPERATIVA DE APICULTORES LA ABEJITA DE TECOMATEPE R.L (LA ABEJITA DE TECOMATEPE, R.L)** con domicilio social en el Municipio de Puerto Morazán, departamento de Chinandega. Se constituye a las cinco de la tarde del día dieciocho de Marzo del año dos mil veintiuno. Se inicia con doce (12) asociados, once (11) hombres, uno (1) mujeres, cero (0) personas jurídicas, con un capital suscrito de C\$6,000 (seis mil córdobas netos) y un capital pagado de C\$4,800 (cuatro mil ochocientos córdobas netos). Esta delegación departamental, con base en las facultades que les han sido otorgadas por la ley 906, artículo 33 inciso 4) ha realizado estudio a dicha solicitud verificando el cumplimiento de los artículos 20, 23 de la Ley 499 Ley General de Cooperativas de Nicaragua y de los artículos 5, 6, 8 y 9 del Decreto No. 91-2007 Reglamento de la Ley General de Cooperativas y declara procedente; por tanto, **Resuelve:** Apruébese la inscripción y otórguese la Personalidad Jurídica a la **COOPERATIVA DE APICULTORES LA ABEJITA DE TECOMATEPE R.L (LA ABEJITA DE TECOMATEPE, R.L)** con el siguiente Consejo de Administración Provisional: Presidente (a): Jose Domingo Garcia Morales; Vicepresidente (a): Denys Antonio Zapata ; Secretario (a): Pedro Pablo Martinez Rugama; Tesorero (a): Carlota Modesta Duarte Palma; Vocal: Benito Antonio Valdivia Canales. Certifíquese la presente Resolución, razónense los documentos y devuélvase las copias a los interesados, archivándose el original en esta oficina. Publíquese la Certificación que de la presente se libre, en el Diario Oficial La Gaceta. Firma perteneciente a Dorys Anielka Centeno Castillo, Delegada Departamental. (Hay un sello). Es conforme con su original con el que debidamente fue cotejado a los veintidós días del mes de Abril del año dos mil veintiuno. (f) Dorys Anielka Centeno Castillo Delegada Departamental.

Reg. 2021 - 01482

### CERTIFICA

Que en el **Tomo I del Libro de Resoluciones** de Reformas de Estatutos que lleva la Dirección de Legalización y Registro de la Dirección General de Asociatividad y Fomento Cooperativo del Ministerio de Economía Familiar, Comunitaria, Cooperativa y Asociativa, se encuentra registrada en el **folio 0434** la Resolución N°. 004-2021-RE-MA-MEFCCA, que integra y literalmente dice: **Resolución 004-2021-RE-MA-MEFCCA Dirección de Legalización y Registro, Ministerio de Economía Familiar, Comunitaria, Cooperativa y Asociativa. Managua veintiocho de Abril del año dos mil veintiuno, a las dos de la tarde.** En fecha veintiocho de Abril del año dos mil veintiuno, presentó solicitud de aprobación e inscripción de **Reforma al Estatuto con Cambio de Denominación de la COOPERATIVA DE AHORRO, CREDITO**

**Y SERVICIOS MULTIPLES “TRABAJADORES COMPAÑIA CERVECERA DE NICARAGUA S.A. (C.C.N.)” R.L (COOPAYSEM, R.L.)** Resolución de Personalidad Jurídica N° 2274-2001. Con domicilio social en el municipio de Managua, departamento de Managua. Consta acta n° 34 del folio 059-107, de ASAMBLEA EXTRAORDINARIA, del catorce de Noviembre del año dos mil veinte en la cual se aprobó dicha Reforma. Esta Dirección, con base en las facultades que le han sido otorgadas por la Ley 906, artículo 33 inciso 4) ha realizado estudio a dicha solicitud verificando el cumplimiento de La Ley General de Cooperativas de Nicaragua y del Decreto No. 91-2007 Reglamento de la Ley General de Cooperativas y declara procedente; por tanto **RESUELVE:** Apruébese la inscripción de **Reforma al Estatuto con Cambio de Denominación de la COOPERATIVA DE AHORRO, CREDITO Y SERVICIOS MULTIPLES “TRABAJADORES COMPAÑIA CERVECERA DE NICARAGUA S.A. (C.C.N.)” R.L (COOPAYSEM, R.L.)** que en lo sucesivo se denominara **COOPERATIVA DE AHORRO Y CREDITO TRABAJADORES GRUPO C.C.N., R.L. (COOPAYSEM-C.C.N., R.L.)**. Certifíquese la presente Resolución razónense los documentos devuélvase las copias a los interesados, archivándose el original en esta oficina. Publíquese la Certificación que de la presente se libre, en el Diario Oficial La Gaceta. **Firma perteneciente a Arlen Chávez Argüello, Directora de Legalización y Registro.** Es conforme a su original con el que debidamente fue cotejado a los veintiocho días del mes de Abril del año dos mil veintiuno. (f) Arlen Chávez Argüello Directora de Legalización y Registro

Reg. 2021 - 01483

Que en el **Tomo I del Libro de Resoluciones** de Personalidad Jurídica que lleva la Delegación Departamental de RIVAS del Ministerio de Economía Familiar, Comunitaria, Cooperativa y Asociativa, en el Folio 29 se encuentra la **Resolución No. 002-2021-PJ-RI-MEFCCA**, la que integra y literalmente dice: **Resolución No. 002-2021-PJ-RI-MEFCCA**, Rivas, veintitres de Marzo del año dos mil veintiuno, las uno de la madrugada, en fecha tres de Marzo del año dos mil veintiuno, presentó solicitud de inscripción de Personalidad Jurídica la **COOPERATIVA AGROPECUARIA JOSE DOLORES MARIN R.L.(COAJODM, R.L.)** con domicilio social en el Municipio de Tola, departamento de Rivas. Se constituye a las nueve de la mañana del día doce de Noviembre del año dos mil veinte. Se inicia con once (11) asociados, seis (6) hombres, cinco (5) mujeres, cero (0) personas jurídicas, con un capital suscrito de C\$11,000 (once mil córdobas netos) y un capital pagado de C\$2,750 (dos mil setecientos cincuenta córdobas netos). Esta delegación departamental, con base en las facultades que les han sido otorgadas por la ley 906, artículo 33 inciso 4) ha realizado estudio a dicha solicitud verificando el cumplimiento de los artículos 20, 23 de la Ley 499 Ley General de Cooperativas de Nicaragua y de los artículos 5, 6, 8 y 9 del Decreto No. 91-2007 Reglamento de la Ley General de Cooperativas



y declara procedente; por tanto, **Resuelve:** Apruébese la inscripción y otórguese la Personalidad Jurídica a la **COOPERATIVA AGROPECUARIA JOSE DOLORES MARIN R.L.(COAJODM, R.L.)** con el siguiente Consejo de Administración Provisional: Presidente (a): **Jose Noel Marin Espinoza**; Vicepresidente (a): **Wilber Augusto Marin Espinoza**; Secretario (a): **Ledys Rosario Bonilla Garcia**; Tesorero (a): **Omar Marin Espinoza**; Vocal: **Ana Mercedes Baltodano Calderon**. Certifíquese la presente Resolución, razónense los documentos y devuélvase las copias a los interesados, archivándose el original en esta oficina. Publíquese la Certificación que de la presente se libre, en el Diario Oficial La Gaceta. **Firma perteneciente a Karla María Somarriba Somarriba, Delegada Departamental. (Hay un sello)**. Es conforme con su original con el que debidamente fue cotejado a los veintitres días del mes de Marzo del año dos mil veintiuno. (f) Karla María Somarriba Somarriba Delegada Departamental.

Reg. 2021 - 01484

Que en el **Tomo I del Libro de Resoluciones** de Personalidad Jurídica que lleva la Delegación Departamental de RIVAS del Ministerio de Economía Familiar, Comunitaria, Cooperativa y Asociativa, en el Folio 28 se encuentra la **Resolución No. 001-2021-PJ-RI-MEFCCA**, la que integra y literalmente dice: **Resolución No. 001-2021-PJ-RI-MEFCCA**, Rivas, veintitres de Marzo del año dos mil veintiuno, las tres de la tarde, en fecha tres de Marzo del año dos mil veintiuno, presentó solicitud de inscripción de Personalidad Jurídica la **COOPERATIVA DE SERVICIOS PROFESIONALES, TURISMO Y SERVICIOS MULTIPLES PROXIMA OLA (COPRO R. L.)** con domicilio social en el Municipio de San Juan del Sur, departamento de Rivas. Se constituye a las una de la tarde del día once de Septiembre del año dos mil veinte. Se inicia con veinte (20) asociados, trece (13) hombres, siete (7) mujeres, cero (0) personas jurídicas, con un capital suscrito de C\$343,200 (trescientos cuarenta y tres mil doscientos córdobas netos) y un capital pagado de C\$85,800 (ochenta y cinco mil ochocientos córdobas netos). Esta delegación departamental, con base en las facultades que les han sido otorgadas por la ley 906, artículo 33 inciso 4) ha realizado estudio a dicha solicitud verificando el cumplimiento de los artículos 20, 23 de la Ley 499 Ley General de Cooperativas de Nicaragua y de los artículos 5, 6, 8 y 9 del Decreto No. 91-2007 Reglamento de la Ley General de Cooperativas y declara procedente; por tanto, **Resuelve:** Apruébese la inscripción y otórguese la Personalidad Jurídica a la **COOPERATIVA DE SERVICIOS PROFESIONALES, TURISMO Y SERVICIOS MULTIPLES PROXIMA OLA (COPRO R. L.)** con el siguiente Consejo de Administración Provisional: Presidente (a): **Sharling Brandon Sandino Rodriguez**; Vicepresidente (a): **Jader Abrahan Olivas Meza**; Secretario (a): **Daniel Alexander Salaverri Garcia**; Tesorero (a): **Ecdierir Ivan Ibarra Hurtado**; Vocal: **William Geovanny Lara Rivas**; Vocal

2: **Alvaro Antonio Mora Bello**; Vocal 3: **Freddy Borge Rivas**. Certifíquese la presente Resolución, razónense los documentos y devuélvase las copias a los interesados, archivándose el original en esta oficina. Publíquese la Certificación que de la presente se libre, en el Diario Oficial La Gaceta. **Firma perteneciente a Karla María Somarriba Somarriba, Delegada Departamental. (Hay un sello)**. Es conforme con su original con el que debidamente fue cotejado a los seis días del mes de Abril del año dos mil veintiuno. (f) Karla María Somarriba Somarriba Delegada Departamental.

Reg. 2021-01686

Que en el Tomo I del Libro de Resoluciones de Personalidad Jurídica que lleva la Delegación Departamental de Chinandega del Ministerio de Economía Familiar, Comunitaria, Cooperativa y Asociativa, en el **Folio 072** se encuentra la **Resolución No. 010-2020 PJ CH MEFCCA**, la que integra y literalmente dice: **Resolución No. 010-2020 PJ CH MEFCCA**, Chinandega, veinticinco de Octubre del año dos mil veinte, las uno de la tarde, en fecha seis de Octubre del año dos mil veinte, presentó solicitud de inscripción de Personalidad Jurídica la **COOPERATIVA DE PRODUCCION Y AGROINDUSTRIAL AMIGOS FOR CHRIST R.L (COOP. AMIGOS FOR CHRIST, R. L.)** con domicilio social en el Municipio de Chinandega, departamento de Chinandega. Se constituye a las diez de la mañana del día dieciséis de Julio del año dos mil veinte. Se inicia con veinte (20) asociados, quince (15) hombres, cinco (5) mujeres, con un capital suscrito de C\$60,000 (sesenta mil córdobas netos) y un capital pagado de C\$60,000 (sesenta mil córdobas netos). Esta delegación departamental, con base en las facultades que les han sido otorgadas por la ley 906, artículo 33 inciso 4) ha realizado estudio a dicha solicitud verificando el cumplimiento de los artículos 20, 23 de la Ley 499 Ley General de Cooperativas de Nicaragua y de los artículos 5, 6, 8 y 9 del Decreto No. 91-2007 Reglamento de la Ley General de Cooperativas y declara procedente; por tanto, **Resuelve:** Apruébese la inscripción y otórguese la Personalidad Jurídica a la **COOPERATIVA DE PRODUCCION Y AGROINDUSTRIAL AMIGOS FOR CHRIST R.L (COOP. AMIGOS FOR CHRIST, R. L.)** con el siguiente Consejo de Administración Provisional: **Presidente (a):** Mauricio Ramon Berrios Tellez; **Vicepresidente (a):** Tomas Aurelio Caceres Miranda; **Secretario (a):** Yader Isaac Zelaya Mendoza; **Tesorero (a):** Cristhiam Marisela Hernandez Méndez; **Vocal:** William Alberto Sequeira Reyes. Certifíquese la presente Resolución, razónense los documentos y devuélvase las copias a los interesados, archivándose el original en esta oficina. Publíquese la Certificación que de la presente se libre, en el Diario Oficial La Gaceta. **Firma perteneciente a Dorys Anielka Centeno Castillo, Delegada Departamental. (Hay un sello)**. Es conforme con su original con el que debidamente fue cotejado a los veinticinco días del mes de Octubre del año dos mil veinte. (f) Dorys Anielka Centeno Castillo. Delegada Departamental.

---



---

**INSTITUTO NICARAGÜENSE DE TURISMO**


---



---

Reg. 2021-2146 – M. 73180485 – Valor C\$ 95.00

**INVITACIÓN**

El Instituto Nicaragüense de Turismo INTUR, entidad descentralizada del Poder Ejecutivo a cargo de realizar el procedimiento de contratación bajo la modalidad de Licitación Pública, invita a las Personas Naturales y Jurídicas, autorizadas e inscritas en el Registro de Proveedores del Ministerio de Hacienda y Crédito Público, a presentar ofertas selladas para la **Licitación Pública No. 002/INTUR/2021 “SERVICIO DE ALQUILER DE ESTRUCTURAS METÁLICAS (ANDAMIOS, DIVISIÓN DE STANDS, PISOS, TECHOS, VALLAS), LUCES LED, SONIDO PARA ACTIVIDADES VARIAS DE PROMOCIÓN NACIONAL”**

Para obtener el pliego pueden visitar el portal: [www.nicaraguacompra.gob.ni](http://www.nicaraguacompra.gob.ni) y bajar el PBC a partir del día miércoles 30 de Junio del 2021 o bien pasar por la Oficina de Adquisiciones para su respectiva compra, ubicada del Hotel Crowne Plaza 1c. sur, 1c. al oeste.

Managua, 30 de Junio del 2021.

**(f) Lic. Karla Herrera Juárez, Responsable Oficina de Adquisiciones.**

---



---

**INSTITUTO NICARAGÜENSE DE SEGURIDAD SOCIAL**


---



---

Reg. 2021-2180 – M.1272604474 – Valor C\$ 95.00

**AVISO DE LICITACIÓN:**

El Instituto Nicaragüense de Seguridad Social (INSS) en cumplimiento al Arto. 33 de la Ley 737 “Ley de Contrataciones Administrativas del Sector Público”, hace de conocimiento a todas las personas naturales y/o jurídicas, inscritas en el Registro Central de Proveedores del Estado de la Dirección General de Contrataciones del Ministerio de Hacienda y Crédito Público, interesadas en presentar ofertas selladas para el procedimiento mediante Licitación Selectiva No. 06/2021 “**ADQUISICIÓN DE ARTÍCULOS MISCELÁNEOS**” que el Pliego de Bases y Condiciones que rige este proceso, se encuentra disponible en el Portal del Sisca (www.Nicaraguacompra.gob.ni) a partir del 29 de junio del 2021.

(F) Lic. Silvia Elena Espinoza Rivas. Directora General de Adquisiciones.

Reg. 2021-2181 – M.1272604718 – Valor C\$ 95.00

**AVISO DE LICITACIÓN**

El Instituto Nicaragüense de Seguridad Social (INSS) en cumplimiento al Arto. 33 de la Ley 737 “Ley de Contrataciones Administrativas del Sector Público”, hace de conocimiento a todas las personas naturales y/o jurídicas, inscritas en el Registro Central de Proveedores del Estado de la Dirección General de Contrataciones del Ministerio de Hacienda y Crédito Público, interesadas en presentar ofertas selladas para el procedimiento mediante **Licitación Pública No. 01/2021 “Adquisición de leche fórmula infantil (Maternizada) para el año 2022”**, que el Pliego de Bases y Condiciones que rige este proceso, se encuentra disponible en el Portal del SISC AE (www.Nicaraguacompra.gob.ni) a partir del **30 de junio del 2021**.

(F) Lic. Silvia Elena Espinoza Rivas. Directora General de Adquisiciones.

---



---

**INSTITUTO NICARAGÜENSE DE CULTURA**


---



---

Reg. 2021-2186 – M.73418308 – Valor C\$ 95.00

**AVISO**

El Instituto Nicaragüense de Cultura (INC), hace del conocimiento de la ciudadanía en general y a las personas naturales y jurídicas en particular, inscritas como proveedores del estado, que al tenor de lo expresado en el Art. 33 de la Ley No. 737 “Ley de Contrataciones Administrativas del Sector Público”, que se están iniciando los procedimientos de la Licitación Selectiva 1 2021: “**Rehabilitación de Estructura y Cubierta de Techo en el Museo Augusto C. Sandino en Niquinohomo**”, el Pliego de Bases y Condiciones que contiene toda la información al respecto, se encuentra publicado en el Portal Electrónico [www.nicaraguacompra.gob.ni](http://www.nicaraguacompra.gob.ni).

(f) Lic. Armando Rivera Cruz, Coordinador de Adquisiciones. Instituto Nicaragüense de Cultura.

---



---

**INSTITUTO NICARAGÜENSE DE TELECOMUNICACIONES Y CORREOS**


---



---

Reg. 2021-02229 - M. 73695269 - Valor C\$ 435.00

**ACUERDO ADMINISTRATIVO N°. 003-2021**

**REFORMAS AL ACUERDO ADMINISTRATIVO N°. 06-97: “REGLAMENTO DEL SERVICIO DE TELEVISIÓN POR SUSCRIPCIÓN” Y AL ACUERDO ADMINISTRATIVO N°. 07-97: “REGLAMENTO DEL SERVICIO DE RADIODIFUSIÓN TELEVISIVA”.**

La Directora General del Instituto Nicaragüense de Telecomunicaciones y Correos (TELCOR), en uso de sus facultades y atribuciones que le conceden los Artículos 5 y 7 del Decreto N°. 1053 “Ley Orgánica del Instituto Nicaragüense de Telecomunicaciones y Correos” (TELCOR) y su Reforma; Artículo 12 numeral 3.1 del Decreto N°. 128-2004, “Reglamento de la Ley Orgánica de TELCOR”;



Artículos 1, 2 numeral 5), 4 y 5 de la Ley N°. 200 “Ley General de Telecomunicaciones y Servicios Postales” y el Artículo 165 del Decreto 19-96 “Reglamento de la Ley N°. 200 Ley General de Telecomunicaciones y Servicios Postales”.

### CONSIDERANDO:

#### I

Que el Artículo 92, literal c) de la Constitución Política de la República de Nicaragua, establece que para efectos de la Seguridad Nacional, el Espectro Radioeléctrico y Satelital es propiedad del Estado Nicaragüense y debe de ser regulado por el Ente Regulador.

#### II

Que de conformidad al Artículo 1 de la Ley N°. 200, “Ley General de Telecomunicaciones y Servicios Postales”, la normación, regulación, planificación, supervisión, aplicación y el control del cumplimiento de las normas que rigen las telecomunicaciones y servicios postales corresponde al Instituto Nicaragüense de Telecomunicaciones y Correos (TELCOR) como Ente Regulador.

#### III

Que los Servicios de Radiodifusión Televisiva y Televisión por Suscripción, constituyen servicios de interés general sujetos a la regulación de TELCOR, según lo establecido en la Ley N°. 200 “Ley General de Telecomunicaciones y Servicios Postales”, el Decreto N°. 19-96 “Reglamento de la Ley General de Telecomunicaciones y Servicios Postales”, el Acuerdo Administrativo N°. 06-97, el Acuerdo Administrativo N°. 07-97 y sus reformas respectivas.

#### IV

Que con el propósito que la población Nicaragüense esté debidamente informada sobre situaciones que revisten de Interés Nacional, es necesario garantizar la transmisión de mensajes oficiales por parte de las Autoridades del Gobierno de la República de Nicaragua, a través de Cadenas Nacionales de Radio y Televisión.

### POR TANTO:

Esta Autoridad Reguladora, con fundamento en las disposiciones legales y consideraciones antes expuestas,

### ACUERDA:

**I.** Reformar el Artículo 30 del Acuerdo Administrativo N°. 06-97 “Reglamento del Servicio de Televisión por Suscripción”, el cual en lo sucesivo se leerá de la siguiente manera:

**“Artículo 30.** Los Operadores del servicio de Televisión por Suscripción están en la obligación de unirse a la Cadena Nacional de Radio y Televisión que convoque TELCOR en situaciones de emergencia nacional o regional, vinculadas a la seguridad y defensa de la nación, graves alteraciones al orden público, a las condiciones económicas y sociales, epidemias, pandemias, fenómenos o catástrofes naturales y en general cuando las Autoridades del Gobierno de la República de Nicaragua transmitan mensajes de Interés Nacional. Asimismo, los Operadores del servicio de Televisión por Suscripción, pondrán sus instalaciones y servicios a disposición del Gobierno de la República de Nicaragua y de las instancias coordinadoras de los mecanismos de

auxilio a la población con la finalidad de dar a conocer a la ciudadanía tanto los sucesos como las medidas y acciones de la autoridad y las comunidades para hacer frente a dichos eventos, facilitando la transmisión de informaciones oficiales por todos los medios a su alcance.

Para tal efecto, los Operadores del Servicio de Televisión por Suscripción, están obligados a retransmitir de manera íntegra en toda su grilla de canales, sin recortes, alteraciones o modificaciones de ninguna naturaleza, la señal piloto indicada por TELCOR, en la hora y fecha señalada en la Convocatoria a Cadena Nacional de Radio y Televisión.

Durante el tiempo de transmisión de la Cadena Nacional de Radio y Televisión, los Operadores del Servicio de Televisión por Suscripción, se abstendrán de introducir programación de contenidos diferentes a los que requiere la atención de las situaciones de Interés Nacional antes señaladas. La inobservancia de lo dispuesto en el presente artículo constituirá una infracción grave al Contrato de Licencia.”

**II.** Reformar el párrafo segundo del Artículo 21 del Acuerdo Administrativo N°. 07-97: “Reglamento del Servicio de Radiodifusión Televisiva”, el cual en lo sucesivo se leerá de la siguiente manera:

“Los Operadores del Servicio de Radiodifusión Televisiva están en la obligación de unirse a la Cadena Nacional de Radio y Televisión que convoque TELCOR en situaciones de emergencia nacional o regional, vinculadas a la seguridad y defensa de la nación, graves alteraciones al orden público, a las condiciones económicas y sociales, epidemias, pandemias, fenómenos o catástrofes naturales y en general cuando las Autoridades del Gobierno de la República de Nicaragua transmitan mensajes de Interés Nacional. Asimismo, los Operadores del Servicio de Radiodifusión Televisiva, pondrán sus instalaciones y servicios a disposición del Gobierno de la República de Nicaragua y de las instancias coordinadoras de los mecanismos de auxilio a la población con la finalidad de dar a conocer a la ciudadanía tanto los sucesos como las medidas y acciones de la autoridad y las comunidades para hacer frente a dichos eventos, facilitando la transmisión de informaciones oficiales por todos los medios a su alcance.

Para tal efecto, los Operadores del Servicio de Radiodifusión Televisiva, están obligados a retransmitir de manera íntegra, sin recortes, alteraciones o modificaciones de ninguna naturaleza, la señal piloto indicada por TELCOR en la hora y fecha señalada en la Convocatoria a Cadena Nacional de Radio y Televisión.

Durante el tiempo de transmisión de la Cadena Nacional de Radio y Televisión, los Operadores del Servicio de Radiodifusión Televisiva, se abstendrán de introducir programación de contenidos diferentes a los que requiere la atención de las situaciones de Interés Nacional antes señaladas. La inobservancia de lo dispuesto en el presente artículo constituirá una infracción grave al Contrato de Licencia.”

**III.** Se deroga el Acuerdo Administrativo N°. 009-2010, publicado en La Gaceta, Diario Oficial N°. 186 del 30 de septiembre del año 2010.

IV. El presente Acuerdo Administrativo entrará en vigencia a partir de su publicación en La Gaceta, Diario Oficial. Dado en la ciudad de Managua, a los veintinueve días del mes de junio del año dos mil veintiuno. (F) **Nahima Janett Díaz Flores**, Directora General **Instituto Nicaragüense de Telecomunicaciones y Correos** TELCOR-Ente Regulador

Reg. 2021-02228 - M. 73695269 - Valor C\$ 435.00

#### ACUERDO ADMINISTRATIVO N°. 004-2021

La Directora General del Instituto Nicaragüense de Telecomunicaciones y Correos (TELCOR), en uso de sus facultades y atribuciones que le conceden los Artículos 5 y 7 del Decreto N°. 1053 “Ley Orgánica del Instituto Nicaragüense de Telecomunicaciones y Correos” (TELCOR) y su Reforma; Artículo 12 numeral 3.1 del Decreto N°. 128-2004, “Reglamento de la Ley Orgánica de TELCOR”; Artículos 1, 2 numeral 5), 4 y 5 de la Ley N°. 200 “Ley General de Telecomunicaciones y Servicios Postales” y el Artículo 165 del Decreto 19-96 “Reglamento de la Ley N°. 200 Ley General de Telecomunicaciones y Servicios Postales”.

#### CONSIDERANDO:

##### I

Que el Artículo 92, literal c) de la Constitución Política de la República de Nicaragua, establece que para efectos de la Seguridad Nacional, el Espectro Radioeléctrico y Satelital es propiedad del Estado Nicaragüense y debe de ser regulado por el Ente Regulador.

##### II

Que de conformidad al Artículo 1 de la Ley N°. 200, “Ley General de Telecomunicaciones y Servicios Postales”, la normación, regulación, planificación, supervisión, aplicación y el control del cumplimiento de las normas que rigen las telecomunicaciones y servicios postales corresponde al Instituto Nicaragüense de Telecomunicaciones y Correos (TELCOR) como Ente Regulador.

##### III

Que el Servicio de Radiodifusión Sonora AM y FM, constituye un servicio de interés general sujeto a la regulación de TELCOR, según lo establecido en la Ley N°. 200 “Ley General de Telecomunicaciones y Servicios Postales” y el Decreto N°. 19-96 “Reglamento de la Ley General de Telecomunicaciones y Servicios Postales” y sus reformas.

##### IV

Que con el propósito que la población Nicaragüense esté debidamente informada sobre situaciones que revisten de Interés Nacional, es necesario garantizar la transmisión de mensajes oficiales por parte de las Autoridades del Gobierno de la República de Nicaragua, a través de Cadenas Nacionales de Radio y Televisión.

#### POR TANTO:

Esta Autoridad Reguladora, con fundamento en las disposiciones legales y consideraciones antes expuestas,

#### ACUERDA:

I. Ordenar a los Operadores del servicio de Radiodifusión

Sonora AM y FM, unirse a la Cadena Nacional de Radio y Televisión que convoque TELCOR en situaciones de emergencia nacional o regional, vinculadas a la seguridad y defensa de la nación, graves alteraciones al orden público, a las condiciones económicas y sociales, epidemias, pandemias, fenómenos o catástrofes naturales y en general cuando las Autoridades del Gobierno de la República de Nicaragua transmitan mensajes de Interés Nacional.

En consecuencia, los Operadores del Servicio de Radiodifusión Sonora AM y FM, están obligados a retransmitir de manera íntegra, sin recortes, alteraciones o modificaciones de ninguna naturaleza, el audio de la señal piloto indicada por TELCOR, en la hora y fecha señalada en la Convocatoria a Cadena Nacional de Radio y Televisión.

II. Instruir a los Operadores del Servicio de Radiodifusión Sonora AM y FM, que durante el tiempo de transmisión de la Cadena Nacional de Radio y Televisión, se abstengan de introducir programación de contenidos diferentes a los que requiere la atención de las situaciones de Interés Nacional antes señaladas.

III. Instruir a los Operadores del Servicio de Radiodifusión Sonora AM y FM, que en las situaciones de Interés Nacional antes referidas, pongan sus instalaciones y servicios a disposición del Gobierno de la República de Nicaragua y de las instancias coordinadoras de los mecanismos de auxilio a la población, con la finalidad de dar a conocer a la ciudadanía tanto los sucesos como las medidas y acciones de la autoridad y las comunidades para hacer frente a dichos eventos, facilitando la transmisión de informaciones oficiales por todos los medios a su alcance.

IV. Prevenir a los Operadores del Servicio de Radiodifusión Sonora AM y FM, que la inobservancia de las disposiciones del presente Acuerdo Administrativo, constituirá una infracción grave al Contrato de Licencia.

V. El presente Acuerdo Administrativo entrará en vigencia a partir de su publicación en La Gaceta, Diario Oficial.

Dado en la ciudad de Managua, a los veintinueve días del mes de junio del año dos mil veintiuno. (F) **Nahima Janett Díaz Flores**, Directora General **Instituto Nicaragüense de Telecomunicaciones y Correos** TELCOR-Ente Regulador.

#### SECCIÓN MERCANTIL

Reg. 2021-2188 – M.73409603 – Valor C\$ 95.00

#### CONVOCATORIA

La Empresa de Cobros del Norte SA ECONORTE SA por este medio está convocando a los accionistas a sesión extraordinaria a celebrarse el día 11 de junio del año 2021; en la dirección: Comercial Angela Molina Módulo 6, en la ciudad de Estelí. Hora 2pm. Punto de Agenda: Autorización de Financiamiento para la emisión de garantía Bancaria. (f) Ing. Edgar Rodríguez. Presidente Econorte SA .

En la ciudad de Estelí a los veinticinco días del mes de junio del dos mil veintiuno.

**SECCIÓN JUDICIAL**

Reg. 2021-02097 – M. 72931517 – Valor C\$ 435.00

EDICTO

**JUZGADO LOCAL CIVIL ORAL  
DE LA CIUDAD DE MASAYA.**

Licenciado: **RAFAEL ARCANGEL ALEMAN PAVON**, mayor de edad, soltero, Abogado y Notario Público, con cédula de identidad ciudadana número: 401-241059-0005B y carné de la Corte Suprema de Justicia número: 30760, de este domicilio, Apoderado General Judicial de las señoras: **LISSETTE DEL CARMEN PUTOY TELLEZ**, **NINET DE LOS ANGELES PUTOY TELLEZ**, **LESBIA AUXILIADORA PUTOY TELLEZ**, de calidades de ley ya referidas en autos, solicitan ser declaradas herederas universales de Dos Bienes Inmuebles, dos Fincas las que según Escritura Públicas se describen así: 1-) Finca rustica ubicada sobre el camino carretero que de esta ciudad conduce a Catarina, de esta Jurisdicción con una extensión de cuatro manzanas y media, comprendido dentro de los siguientes linderos generales: Oriente: Línea Férrea Arturo Vivas, Poniente: Camino a Catarina en medio Juana Putoy, Norte: Huertas de Marcelino Jiménez, Jesús García y Alberto Martínez, Sur: Guillermo Bermúdez, Emiliano pascua y Francisco Blanco, incluyendo el callejón de entrada de una de las fincas. Su dominio consta en Testimonio de Escritura número ciento veinte y cuatro (124), de objeto compra venta, autorizada en la ciudad de Masaya a las cinco de la tarde del día veinte y nueve de Mayo de mil novecientos setenta ante los oficios del Notario Enrique Alemán Flores, Reinscrita en Asiento 2, Finca: 31618, Folio: 218, Tomo: LXXVI, Libro de Propiedades Sección de Derechos Reales de este Registro Público departamental. 2-) **Finca Rustica situada** en carretera Masaya a Catarina, kilómetro treinta y cinco, de esta jurisdicción, con un área total de 19, 615.42 mts<sup>2</sup>, equivalente a 27,822.81 vrs<sup>2</sup>, dentro de los siguientes linderos particulares Norte: Lote que se adjudicará a Juan José Putoy Mercado, Sur: Con el de José Antonio Dabdub, Este: Con la carretera de por medio a Alberto Raúl y Wilfredo Espinoza, Oeste: Con el de Yamileth Robleto de Bolaños y el lote B, propiedad de Juan José Putoy Mercado. Su dominio consta en Testimonio de Escritura número veintiocho (28), de objeto Cesación de Comunidad y Adjudicación, autorizada en la ciudad de Masaya a las nueve de la mañana del día diez de noviembre de mil novecientos noventa y siete, ante los oficios del notario Donald José González Bonilla, e inscrita en Asiento: primero (1°), Folio: 251, Finca: N° 83,821, Tomo: 639, Libro de Propiedades Sección de derechos Reales de este Registro Público departamental, que al morir dejara su difunto Padre señor **JOSE CIRIACO PUTOY MERCADO, (Q.E.P.D.)**. **También conocidos como** Sirias Putoy Mercado y como José Sirias Putoy Mercado, con intervalo de cinco días en un periódico de circulación nacional, para que quien se crea con igual o mejor derecho comparezca a oponerse al juzgado dentro de treinta días a partir de la última publicación.

Dado en el Juzgado Local Civil Oral de la ciudad de Masaya, Once de Junio del año dos mil veintiuno.

**(F) DRA. REYNA DE LOS ANGELES GUTIERREZ GARCIA., JUEZA LOCAL CIVIL DE ORALIDAD DE LA CIUDAD DE MASAYA. (F) HECTOR ALEJANDRO LATINO MARTINEZ, SECRETARIO JUDICIAL.**

3-2

Reg. 2021-02098 – M. 72937103 – Valor C\$ 435.00

EDICTO

NÚMERO DE ASUNTO: 000113-ORM8-2021-CO  
NÚMERO DE ASUNTO PRINCIPAL: 000113-ORM8-2021-CO  
NÚMERO DE ASUNTO ANTIGUO:

El Licenciado **JOSÉ MANUEL AVELLAN**, mayor de edad, Soltero, Abogado y Notario Publico, cedula de identidad numero: 001-180370-000029C, de este domicilio, Apoderado General Judicial del señor **NESTOR JAVIER ROQUE ESTRADA**, mayor de edad, soltero, conductor, cédula de identidad numero:001-270195-0051W, de este domicilio. Quien expresa que mandante es hijo biológico de los señores **VILMA IRENE ESTRADA LOPEZ [Q.E.P.D.]**, quien falleció el veintisiete de enero de mil novecientos noventa y cinco, en la ciudad de Managua, **DOMINGO ANTONIO ROQUE PERALTA [Q.E.P.D.]** quien falleció el Uno de Febrero del año Dos Mil Seis, en la ciudad de Managua, según certificados de defunción debidamente anexos. Por lo que solicita **DECLARATORIA DE HEREDEROS** a favor de su representado, en lo que hace a todos los bienes, derechos y acciones que al momento de su muerte dejaran los señores: **VILMA IRENE ESTRADA LOPEZ [Q.E.P.D.]**, y **DOMINGO ANTONIO ROQUE PERALTA [Q.E.P.D.]** y en especial de un inmueble que se encuentra ubicado en Ciudad Sandino el cual se encuentra Inscrita bajo el NUMERO 96,259; TOMO: 1638; FOLIO: 13 y 14 ASIENTO: 1° Columna de Inscripciones Sección de Derechos Reales, libro de propiedades del Registro Público de la Propiedad Inmueble de Managua.- Publíquese por edictos tres veces, con intervalo de cinco días en un periódico de circulación nacional, para que quien se crea con igual o mejor derecho comparezca a oponerse al juzgado dentro de treinta días a partir de la última publicación. Dado en el Juzgado Local Civil Oral de Ciudad Sandino en el Municipio de Ciudad Sandino, a las Doce y Diez minutos de la mañana del Veintinueve de Abril del dos mil Veintiuno. (F) **JUEZ JORGE EDEN MIRANDA DUARTE, JUZGADO LOCAL CIVIL ORAL DE CIUDAD SANDINO DEPARTAMENTO DE MANAGUA. (F) LIC. WALTER JOSÉ LUNA HERNANDEZ, SECRETARIO.**

3-2

Reg. 2021-02099 – M. 72912515 – Valor C\$ 435.00

**JUZGADO LOCAL UNICO  
DE SANTA TERESA, DE CARAZO,**

## EDICTO

Mediante demanda con Pretensión de Declaratoria de Heredero interpuesta Licenciado **SALVADOR ANTONIO BERMUDEZ**, mayor de edad, casado. Abogado y Notario Público, identificado con Cédula de Identidad número 001-080668-0008N y carné de la Corte Suprema de Justicia número 9631, con domicilio en la ciudad de Managua, de tránsito por esta ciudad, en su calidad de Apoderado General Judicial de la señora **CLARISA LIZETTE CARMONA CARRILLO**, mayor de edad, casada, docente, con cédula de identidad número 001-190669-0018D, de este domicilio de Santa Teresa, de Carazo, solicita que sea declarada Heredera de los bienes, derechos y acciones que al fallecer dejara su difunto padre, señor **HECTOR LUIS CARMONA CONRADO. (Q.E.P.D.)**, quien era dueño de un bien Inmueble ubicado en la Ciudad de Santa Terea, Carazo, la que se encuentra debidamente inscrita bajo Finca Número: 2,173, Tomo: 176, Folio: 90, Asiento: 4, del Registro Público de la Propiedad Inmueble Mercantil del Departamento de Carazo, la que tiene un área de DOSCIENTOS NOVENTA Y CINCO PUNTO SETECIENTOS CINCUENTA Y CINCO METROS CUADRADOS, (295.755MTS2) y Según Certificado de Historia Registral, emitido el doce de marzo del año dos mil veintiuno, por el Registro Público de la Propiedad Inmueble Mercantil del Departamento de Carazo, en las observaciones hace constar que se encuentra reducida a menor extensión en virtud de desmembraciones realizadas, con área de CIENTO TREINTA PUNTO 28 METROS CUADRADOS. (130.28mts2).

Publíquese por edictos tres veces, con intervalo de cinco días en un periódico de circulación nacional, para que quien se crea con igual o mejor derecho comparezca a oponerse al juzgado dentro de treinta días a partir de la última publicación.

Dado en el Juzgado Local Único de Santa Teresa, del Departamento de Carazo, a la una de la tarde del día uno de junio del año dos mil veintiuno. (f) Dra. Carolina Dolores Jarquin Quant, Jueza Local Único de Santa Teresa, Carazo. (f) Lic. Oscar Marcial Arias Mercado, Secretario Judicial.

3-2

Reg. 2021-02100 – M. 72934068 – Valor C\$ 435.00

ASUNTO ANTIGUO: 000077-0416-2021CO.-  
ASUNTO PRINCIPAL: 000093-0482-2021CO

## EDICTO

JUZGADO PRIMERO CIVIL DISTRITO DE ORALIDAD DE MASAYA.- TRES DE JUNIO DEL AÑO DOS MIL VEINTIUNO. LAS ONCE Y CINCUENTA MINUTOS DE LA MAÑANA.- MSC. BENJAMIN RUIZ URBINA.-

La señora FLORA DEL ROSARIO ORTIZ GAITAN, mayor de edad, soltera, titular de la cedula de identidad 401-240375-0000N, solicita ser DECLARADA HEREDERO UNIVERSAL DE LOS DERECHO Y ACCIONES de quien en vida fue JOSE PORFIRIO ORTIZ LOPEZ (Q.E.P.D.)-

Publíquese por edictos tres veces, con intervalo de cinco días en un periódico de circulación nacional, los edictos también se fijaran en la tabla de avisos del juzgado, para que quien se crea con igual o mejor derecho comparezca a oponerse ante el Juzgado Primero Civil Distrito de Oralidad de Masaya, dentro de treinta días a partir de la ultima publicación. Art. 833 CPCN, párrafo segundo.-

Dado en la ciudad de Masaya, a los cuatro días del mes de junio del año dos mil veintiuno.- (F) MSC. BENJAMIN ANTONIO RUIZ URBINA, JUEZ CIVIL DISTRITO DE ORALIDAD MASAYA.- (f) Lic. D. García H.- Secretario Judicial. -

3-2

Reg. 2021-02101 – M. 72969294 – Valor C\$ 285.00

ASUNTO N °: 000078-ORC4-2021-CO.

ASUNTO PRINCIPAL N°: 000078-ORC4-2021-CO.

## EDICTO

Conforme lo dispuesto art.152 CPCN, emplácese a los señores: **MARIAPATRICIA CAMPOS GARCIA** y **JORGE LENIN DUARTE CAMPOS**, en su calidad vendedores, y al señor **GUILLERMO VICTORIANO CAMPOS LAGOS**, en calidad de comprador, a fin de que presenten la documentación relacionada al testimonio que tengan en su poder. En la presente solicitud de **REPOSICION DE ESCRITURA PÚBLICA**; que interpuesta por la Lic. Petronila de los ángeles Mejía Amador, caso contrario lo informen a esta autoridad. En el plazo de treinta días siguientes, contados a partir de la última publicación, bajo apercibimiento que de no comparecer en el término señalado se le nombrará, guardador para el proceso.

Publíquese los edictos en la Gaceta, Diario Oficial, o en un diario de circulación nacional, por tres veces, con intervalo de cinco días hábiles, a costa de la parte interesada. Agréguese al expediente copia de dichas publicaciones. (f) **Dra. Evelyn Castellón Kausffman**, Juzgado Distrito Civil (Oral) Boaco.- Secretaria. **GEVAABFL**.

3-2

Reg. 2021-02001 – M. 72467080 – Valor C\$ 435.00

## EDICTO

ASUNTO NÚMERO: 000003-0818-2021-CO.

JUZGADO LOCAL UNICO DE EL ALMENDRO, DEPARTAMENTO DE RIO SAN JUAN, RAMO CIVIL Y FAMILIA POR MINISTERIO DE LEY. SIENDO LAS DOCE Y CINCUENTA Y SIETE MINUTOS DE LA TARDE DEL DIECINUEVE DE MAYO DEL AÑO DOS MIL VEINTIUNO.

El señor **LEOPOLDO URRUTIA VEGA**, del Municipio de

El Almendro, Departamento de Rio San Juan, representado por el Lic. José Tomas Gutiérrez Jiménez, Abogado y Notario Público, carnet numero: 8,671, solicita ser declarado heredero universal de todos los bienes, derechos y acciones que a su muerte dejara la señora, **THELMA PILAR BALTODANO**. Publíquese por edictos tres veces, con intervalo de cinco días en un periódico de circulación nacional, para que quien se crea con igual o mejor derecho comparezca a oponerse al juzgado dentro de treinta días a partir de la última publicación.

Dado a los diecinueve días del mes de Mayo del año dos mil veintiuno, en la Ciudad de el Almendro, Departamento de Rio San Juan. **(f) Msc. Martha Auxiliadora Marín Marín**, Juez Local Único de El Almendro. Rio San Juan. **(f) Lic. Michael Stive Sirias Rivera**, Secretario Judicial.

3-3

Reg. 2021-02004 – M. 72404281 – Valor C\$ 435.00

### EDICTO

Número de Asunto Principal: 007442-ORM4-2020-CO

Juzgado Tercero Local Civil Oral Circunscripción Managua. Juez Silvio Aguilera Román. Veintiuno de mayo de dos mil veintiuno. Las once y cuarenta y cinco minutos de la mañana.

1.- Conforme lo dispuesto art.152 CPCN, por medio de edicto hágase saber a: la resolución dictada por esta autoridad que en su parte resolutive dice: Fallo; 1.-Por tener domicilio desconocido la señora Socorro Rivas de Peña. De conformidad al artículo 152 CPCN, notifíquese por edicto los cuales se publicarán en un diario de circulación nacional, por tres veces, con intervalos de cinco días hábiles a costa de la parte interesada; la solicitud de consignación en concepto de ofrecimiento de pago de dividendos, ofrecida por la sociedad anónima INDUQUINISA, representada por la licenciada María Mercedes Blessing, a favor de la señora Socorro Rivas de Peña para que comparezca este proceso o sus herederos. **(F) JUEZ SILVIO AGUILERA ROMÁN**, Juzgado Tercero Local Civil Oral Circunscripción Managua. **(f) Lic. Sherlee Martínez**, Secretaria Judicial.

3-3

Reg. 2021-02005 – M. 72463539 – Valor C\$ 285.00

### EDICTO

Número de Asunto: 000058-0702-2020-CO

JUZGADO LOCAL UNICO PARA LO CIVIL DE SAN RAFAEL DEL SUR, (ORALIDAD). VEINTIOCHO DE MAYO DEL AÑO DOS MIL VEINTIUNO. LAS DOS DE LA TARDE.

La Licenciada KARLA PATRICIA PEREZ SUNCIN, mayor de edad, casada, Abogada y Notario Público, de este domicilio, se identifica con cédula de identidad No.

004-170983-0001Q y Carné de la C.S.J. No. 20765, en su calidad de Apoderada General Judicial de los señores CARLOS ANIBAL CALERO SOLIS, mayor de edad, casado, con cédula de identidad No. 002-150742-0000K, agricultor y del domicilio de la Trinidad, San Rafael del Sur; y PABLO LORENZO CALERO SOLIS, mayor de edad, casado, con cédula de identidad No. 002-181035-0001A, agricultor y del domicilio de la Trinidad San Rafael del Sur, solicita que sus representados sean DECLARADOS HEREDEROS UNIVERSALES de los bienes y derechos que dejara su difunto padre FLORENCIO MATIAS CALERO LARGAESPADA conocido como FLORENCIO CALERO (Q.E.P.D.).

Publíquese por edictos tres veces, con intervalo de cinco días en un periódico de circulación nacional, para que quien se crea con igual o mejor derecho comparezca a oponerse al juzgado dentro de treinta días a partir de la última publicación.

Dado en el Juzgado Local Unico para lo Civil de San Rafael del Sur, (Oralidad), a los veintiocho días del mes de Mayo del año dos mil veintiuno. (F) DRA. IMARA ISABEL CASTRO MARTÍNEZ. Jueza Unico para lo Civil de San Rafael del Sur (Oralidad), LIC. ROSALBA MENDIETA SANCHEZ. Secretaria.

3-3

Reg. 2021-2182 – M.73390324 – Valor C\$ 285.00

### EDICTO

Número de Asunto: 008328-ORM4-2019-CO

Número de Asunto Principal: 008328-ORM4-2019-CO

Juzgado Tercero Local Civil Oral Circunscripción Managua. Veinticinco de marzo de dos mil veintiuno. Las dos y dieciséis minutos de la tarde.

En vista que se desconoce el paradero de la ciudadana **Delfina Isabel Esquivel Delgado**, de conformidad con lo dispuesto en el artículo 152 CPCN, se ordena que sea notificada por edictos, para que el pazo de diez días contados a partir de la última publicación concorra personalmente o por medio de apoderado a hacer uso de su derecho, conforme lo dispone el art. 87 y 405 C.P.C.N.

Publíquese los edictos en La Gaceta, Diario Oficial, o en un diario de circulación nacional, por tres veces, con intervalo de cinco días hábiles, a costa de la parte interesada, fijando copia de la presente resolución o de la cédula respectiva en la tabla de avisos. Agréguese al expediente copia de dichas publicaciones.

Dado en el Juzgado Tercero Local Civil Oral Circunscripción Managua. Las dos y dieciocho minutos de la tarde del veinticinco de marzo de dos mil veintiuno. (f) JUEZ SILVIO AGUILERA ROMÁN Juzgado Tercero Local Civil Oral Circunscripción Managua. Secretario /GLMEDEPE.

1-1

Reg. 2021-2183 – M.734311654 – Valor C\$ 285.00

### EDICTO

Número de Asunto Principal: 000590-ORO1-2021-CO

Juzgado Local Civil Oral de León Circunscripción Occidente. Once de junio de dos mil veintiuno. Las once y treinta y siete minutos de la mañana.

El Licenciado Luis Manuel Cáceres Morales, en calidad de Apoderado General Judicial de la señora: LIGIA ESPERANZA MACHADO solicitando SER DECLARADA HEREDERA UNIVERSAL de todos los bienes derechos y acciones que al fallecer dejara su hija la joven INDIRA NAHINMA MACHADO (Q.E.P.D), en especial de bienes propios lo siguiente: Motocicleta Placa LE 10319, Motocicleta marca Génesis RKS 150 Sport, moto color blanco, motor: QJ62FMJ2B8427558, chasis: LBBPEKTD6JB907569, pasajero: 2, cilindro: 1, combustible: gasolina, año: 2019, uso particular, servicio privado lo que se demuestra con titularidad con circulación número: B3564498 y un tocador de madera en color natural con cuatro gavetas, un mueble de madera para tv color madera, un televisor plasma marca Samsung de cuarenta pulgadas color negro, una refrigeradora pequeña marca Atlas color blanco, un ropero de madera de tres cuero, un espejo pata de león color vino, un juego de sillas mecedoras estilo abuelita de madera, un lavandera sencillo, una mesa de pantri y tres camas de maderas matrimonial, Publíquese por edictos tres veces, con intervalo de cinco días en un periódico de circulación nacional, para que quien se crea con igual o mejor derecho comparezca a oponerse al juzgado dentro de treinta días a partir de la última publicación.

Dado en el Juzgado Local Civil Oral de León Circunscripción Occidente en la ciudad de LEON, a las once y treinta y siete minutos de la mañana del once de junio de dos mil veintiuno. Juez. Secretario MIRALOMO.

3-1

### REGISTRO DE LA PROPIEDAD INTELECTUAL

Reg. 2021-M2035 – M. 72502004 – Valor C\$ 435.00

Solicitante: Eduardo Manuel Balladares Alvarado.  
Domicilio: República de Nicaragua  
Apoderado: ROBERTO OCTAVIO ARGÜELLO VILLAVICENCIO  
Tipo de Marca: Marca de Fábrica y Comercio  
Signo solicitado:



Clasificación de Viena: 270501 y 270508  
Clasificación internacional de Niza:

Clase: 29

Productos/Servicios:

Relleno de carne de pollo, cerdo y res para consumo humano, estofados de carne de pollo, cerdo y res para consumo humano, relleno navideño de carne de pollo, cerdo y res para consumo humano, carne, pescado, carne de ave y carne de caza; extractos de carne; frutas y verduras, hortalizas y legumbres en conserva, congeladas, secas y cocidas; jaleas, confituras, compotas; huevos; leche, quesos, mantequilla, yogur y otros productos lácteos; aceites y grasas para uso alimenticio, mezclas para relleno [alimentos].

Número de expediente: 2021-001293

Fecha de Presentación de la Solicitud: 27 de mayo del 2021.

El presente aviso tiene una vigencia de 15 días hábiles, contados a partir de su entrega. Emitido en la ciudad de Managua, Nicaragua siete de junio, del año dos mil veintiuno. Opóngase. Registrador.

Reg. 2021-M2036 – M. 72502712 – Valor C\$ 630.00

Solicitante: Innersloth LLC

Domicilio: Estados Unidos de América

Gestor (a) Oficioso (a): ROBERTO OCTAVIO ARGÜELLO VILLAVICENCIO

Tipo de Marca: Marca de Fábrica y Comercio

Signo solicitado:



Clasificación de Viena: 020919

Clasificación internacional de Niza:

Clase: 9

Estuches adaptados para teléfonos móviles; Estuches para teléfonos inteligentes; Estuches para teléfonos móviles; Programas de juegos de computadora descargables; Programas de juegos de computadora descargables desde una red informática mundial; Programas de videojuegos descargables; Programas de juegos electrónicos descargables para dispositivos electrónicos de mano; Programas de juegos electrónicos descargables para utilizar en computadoras personales, tabletas, dispositivos móviles y consolas; Programas de juegos electrónicos descargables para dispositivos inalámbricos; Programas de juegos interactivos descargables; Programas de juegos de computadora grabados con fines recreativos; Videos grabados.

Clase: 14

Dijes para llaveros o cadenas para llaves; Dijes de joyería; Cadenas para llaves de metales preciosos; Cadenas para llaves no metálicas ni de cuero; Llaveros de plástico; Correas para relojes de pulsera; Relojes de pared; Pulseras para relojes; Correas de metal, cuero o plástico para relojes; Correas de reloj; Relojes; Relojes y correas para relojes; Relojes de pulsera.

Clase: 16

Impresiones artísticas; impresiones artísticas sobre lienzo; Libros de diario en blanco; Cuadernos de papel en blanco; impresiones en color en forma de litografías; Alfombrillas de escritorio; Diarios impresos; Impresiones artísticas enmarcadas; Cuadernos de notas; Cajas de lápices; Estuches de lápices; Lápices; Bolígrafos; Tarjetas postales impresas; Cuadernos de bocetos; Álbumes de pegatinas; Libros de pegatinas; Pegatinas; Cuadernos de espiral de alambre.

Clase: 18

Riñoneras; Bolsos de deporte multiuso; Bolsos de transporte multiuso; Bolsos de transporte reutilizables multiuso; Bolsos de deporte; Mochilas; Bolsos para libros; billeteras, riñoneras; bolsos de mano; Bolsos para libros;; Bolsos de mano sin asas (Pochettes); Bolsas de tela; Monederos; Mochilas escolares; Bolsas escolares para libros; Morrales escolares; Mochilas escolares para niños; Mochilas pequeñas; Bolsas de tela para la compra; Bolsas con asas; Bolsos de viaje; Billeteras y portamonedas; Billeteras tarjeteras; Billeteras que no sean de metales preciosos.

Clase: 25

Soquetes; Trajes de baño para mujeres; Trajes de baño para hombres; Batas de baño; Corbatas de lazo; Calzoncillos boxer; Calzoncillos slip; Calzado de lona; Abrigos; Calzado para hombres; Calzado para mujeres; Calzado no deportivo; Disfraces de Halloween; Batas de baño con capucha; Jerseys con capucha; Camisetas con capucha; Sudaderas con capucha; Medias hasta la rodilla; Calzas; camisas de manga larga; Pantalones de descanso; Pañuelos de cuello; Corbatas; Pantalones de pijama; Pijamas; Buzos; Impermeables; Pantalones cortos; Pantalones de dormir; Ropa de dormir; Calcetines; Pantalones de deporte; Camisetas de deporte; Sudaderas; Trajes de baño; Camisetas; Ropa interior; Cortavientos.

Clase: 28

Muñecos de peluche; Juguetes de peluche; Juguetes de figuras de acción; Juegos de tablero; Juegos de cartas; Accesorios de vestir para niños, a saber, cascos de juguete para jugar; Artículos de fantasía como figuritas y juguetes de peluche basados en personajes de videojuegos; Juegos de fiesta; Juguetes rellenos y de peluche; Juegos de mesa; Juguetes a escala.

Número de expediente: 2021-001336

Fecha de Presentación de la Solicitud: 28 de mayo del 2021. El presente aviso tiene una vigencia de 15 días hábiles, contados a partir de su entrega. Emitido en la ciudad de Managua, Nicaragua siete de junio, del año dos mil veintiuno. Opóngase. Registrador.

Reg. 2021-M2037 – M. 72502809 – Valor C\$ 630.00

Solicitante: Innersloth LLC

Domicilio: Estados Unidos de América

Gestor (a) Oficioso (a): ROBERTO OCTAVIO ARGUELLO VILLAVICENCIO

Tipo de Marca: Marca de Fábrica y Comercio

Signo solicitado:



Clasificación de Viena: 270501

Clasificación internacional de Niza:

Clase: 9

Estuches adaptados para teléfonos móviles; Estuches para teléfonos inteligentes; Estuches para teléfonos móviles; programas de juegos de computadora descargables; Programas de juegos de computadora descargables desde una red informática mundial; Programas de videojuegos descargables; Programas de juegos electrónicos descargables para dispositivos electrónicos de mano; Programas de juegos electrónicos descargables para utilizar en computadoras personales, tabletas, dispositivos móviles y consolas; Programas de juegos electrónicos descargables para dispositivos inalámbricos; Programas de juegos interactivos descargables; Programas de juegos de computadora grabados con fines recreativos; Software de videojuegos grabado.

Clase: 14

Dijes para llaveros o cadenas para llaves; Dijes de joyería; Cadenas para llaves de metales preciosos; Cadenas para llaves no metálicas ni de cuero; Llaveros de plástico; correas para relojes de pulsera; Relojes de pared; Pulseras para relojes; Correas de metal, cuero o plástico para relojes; Correas de reloj; Relojes; Relojes y correas para relojes; Relojes de pulsera.

Clase: 16

Impresiones artísticas; Impresiones artísticas sobre lienzo; Libros de diario en blanco; Cuadernos de papel en blanco; Impresiones en color; Alfombrillas de escritorio; Diarios; Impresiones artísticas enmarcadas; Cuadernos de notas; Cajas de lápices; Estuches de lápices; Lápices; Bolígrafos; Tarjetas postales; Cuadernos de bocetos; Álbumes de pegatinas; Libros de pegatinas; Pegatinas; Cuadernos de espiral de alambre.

Clase: 18

Riñoneras; Bolsos de deporte multiuso; Bolsos de transporte multiuso; Bolsos de transporte reutilizables multiuso; Bolsos de deporte; Mochilas; Bolsos para libros, bolsos de mano; Bolsos para libros; Bolsos de mano sin asas (Pochettes); Bolsas de tela; Monederos; Mochilas escolares; Bolsas escolares para libros; Morrales escolares; Mochilas escolares para niños; Mochilas pequeñas; Bolsas de tela para la compra; Bolsas con asas; Bolsos de viaje; Billeteras y portamonedas; Billeteras tarjeteras; Billeteras que no sean de metales preciosos.

Clase: 25

Soquetes; Trajes de baño para mujeres; Trajes de baño para hombres; Batas de baño; Corbatas de lazo; Calzoncillos boxer; Calzoncillos slip; Calzado de lona; Abrigos; Calzado para hombres; Calzado para mujeres; Calzado no deportivo; Disfraces de Halloween; Batas de baño con capucha; Jerseys con capucha; Camisetas con capucha; Sudaderas con capucha; Medias hasta la rodilla; Calzas; Camisas de manga larga; Pantalones de descanso; Pañuelos de cuello; Corbatas; Pantalones de pijama; Pijamas; buzos; Impermeables; Pantalones cortos; Pantalones de dormir; Ropa de dormir; Calcetines; Pantalones de deporte; Camisetas de deporte; Sudaderas; Trajes de baño;

Camisetas; Ropa interior; Cortavientos.

Clase: 28

Muñecos de peluche; Juguetes de peluche; Juguetes de figuras de acción; Juegos de tablero; Juegos de cartas; Accesorios de vestir para niños, a saber, cascos de juguete para jugar; Artículos de fantasía como figuritas y juguetes de peluche basados en personajes de videojuegos; Juegos de fiesta; Juguetes rellenos y de peluche; Juegos de mesa; Juguetes a escala.

Número de expediente: 2021-001335

Fecha de Presentación de la Solicitud: 28 de mayo del 2021.

El presente aviso tiene una vigencia de 15 días hábiles, contados a partir de su entrega. Emitido en la ciudad de Managua, Nicaragua siete de junio, del año dos mil veintiuno. Opóngase. Registrador.

Reg. 2021-M2173 – M. 72969310 – Valor C\$ 485.00

Solicitante: GISSELA ADRIANA TENORIO CÁCERES

Domicilio: República de Nicaragua

Tipo de Marca: Marca de Fábrica y Comercio

Signo solicitado:



Clasificación de Viena: 050700 y 270501

Clasificación internacional de Niza:

Clase: 1

Carbón, productos químicos para la industria y la agricultura y la silvicultura; resinas artificiales en bruto, abonos para el suelo.

Clase: 3

Jabones; productos de perfumería, aceites esenciales, cosméticos, lociones capilares; dentífricos.

Clase: 30

Harinas y preparaciones a base de cereales; pan, productos de pastelería y confitería; helados.

Clase: 31

Granos y productos agrícolas, semillas; alimentos para animales.

Número de expediente: 2021-001469

Fecha de Presentación de la Solicitud: 14 de junio del 2021.

El presente aviso tiene una vigencia de 15 días hábiles, contados a partir de su entrega. Emitido en la ciudad de Managua, Nicaragua dieciocho de junio, del año dos mil veintiuno. Opóngase. Registrador.

Reg. 2021-M2174 – M. 72826176 – Valor C\$ 485.00

MARVIN JOSÉ CALDERA SOLANO en representación de JANSSEN PHARMACEUTICA NV., solicita la concesión de la patente de invención:

Nombre de la invención:	INHIBIDORES DE MOLÉCULAS PEQUEÑAS DE LA FAMILIA DE QUINASA JAK.		
Nombre de la solicitud:	2020-000100 I		
Fecha de presentación:	12/11/2020		
Nombre y domicilio del Solicitante:	JANSSEN PHARMACEUTICA NV, Turnhoutseweg 30, B-2340 Beerse, Bélgica.		
Representante/Apoderado Especial:	MARVIN JOSÉ CALDERA SOLANO		
País u oficina, fecha y número de prioridad:	Estados Unidos de América	15/06/2018	62/685,737
	Estados Unidos de América	10/05/2019	62/846,290

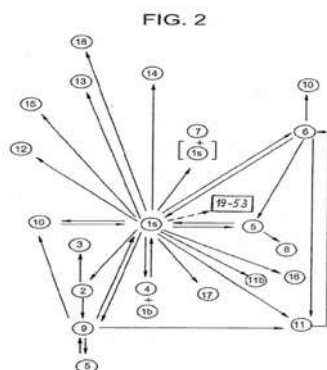


Datos de los Inventor(es) Nombre, Dirección y Ciudadanía: PHILIPPE FERNANDES: c/o Janssen Research & Development, Turnhoutseweg 30, 2340 Beerse, Bélgica, ciudadano de Francia; PAUL J. KRAWCZUK: c/o Janssen Research & Development, 1400 Mckean Road, Spring House, Pennsylvania 19477 Estados Unidos, ciudadano de Estados Unidos y MARK S. TICHENOR: c/o Janssen Research & Development, 3210 Merryfield Row, San Diego, California 92121, Estados Unidos, ciudadano de Estados Unidos.

Símbolo de clasificación (CIP): C07D 471/14.

#### Resumen:

Compuestos de 2 - ((1r,4r) - 4 - (imidazo [4, 5-d] pirrolo [2, 3-b] piridin - 1(6H) -il) ciclohexil) acetonitrilo, composiciones farmacéuticas que los contienen, métodos para elaborarlos y métodos para usarlos que incluyen métodos para tratar estados de enfermedad, trastornos y condiciones mediados por JAK.



En virtud del Artículo 33 de la Ley No. 354 “Ley de Patentes de Invención, Modelos de Utilidad y Diseños Industriales”, los interesados podrán presentar al Registro de la Propiedad Intelectual, OBSERVACIONES a la misma.

DIRECCIÓN GENERAL DE REGISTRO DE LA PROPIEDAD INTELECTUAL. Managua, Nicaragua, 21 de abril del dos mil veintiuno. Registrador.

Reg. 2021-M2202 – M. 73231526 – Valor C\$ 435.00

Solicitante: BRNTON TRADE LLP  
 Domicilio: Reino Unido  
 Apoderado: MARVIN ANTONIO ALEMAN FONSECA  
 Tipo de Marca: Marca de Comercio  
 Signo solicitado:



Clasificación de Viena: 050718, 270501 y 290108

Clasificación internacional de Niza:

Clase: 31

Productos/Servicios:

Bananos, plátanos.

Número de expediente: 2021-001081

Fecha de Presentación de la Solicitud: 30 de abril del 2021.

El presente aviso tiene una vigencia de 15 días hábiles, contados a partir de su entrega. Emitido en la ciudad de Managua, Nicaragua diecisiete de junio, del año dos mil veintiuno. Opóngase. Registrador.

Reg. 2021-M2203 – M. 73231568 – Valor C\$ 435.00

Solicitante: BRNTON TRADE LLP  
 Domicilio: Reino Unido

Apoderado: MARVIN ANTONIO ALEMAN FONSECA  
 Tipo de Marca: Marca de Comercio  
 Signo solicitado:



Clasificación de Viena: 050718, 270501 y 290108  
 Clasificación internacional de Niza:  
 Clase: 31

Productos/Servicios:

Bananos, plátanos.

Número de expediente: 2021-001082

Fecha de Presentación de la Solicitud: 30 de abril del 2021.

El presente aviso tiene una vigencia de 15 días hábiles, contados a partir de su entrega. Emitido en la ciudad de Managua, Nicaragua diecisiete de junio, del año dos mil veintiuno. Opóngase. Registrador.

Reg. 2021-M2204 – M. 73231628/73211391 – Valor C\$ 435.00

De Conformidad con el artículo 19 de la Ley 380, Ley de Marcas y Otros Signos Distintivos, se informa: Que en esta fecha se inscribió la Marca de Fábrica y Comercio CAMAZONA, clase 24 Internacional, Exp. 2021-000458, a favor de MANUEL ANTONIO CUAREZMA DOÑA, de República de Nicaragua, bajo el No. 2021133795 Folio 50 Tomo 441 de Inscripciones del año 2021, vigente hasta el año 2031.

*Camazona*

REGISTRO DE LA PROPIEDAD INTELECTUAL,  
 Managua veintiuno de mayo, del 2021. Registrador.  
 Secretario.

Reg. 2021-M2210 – M. 73366979 – Valor C\$ 435.00

Solicitante: LIVE 13.5, S. DE R.L DE C.V.-

Domicilio: México

Gestor (a) Oficioso (a): MARGIE ISABEL GONZALEZ

Tipo de Marca: Marca de Servicios

Signo solicitado:



Clasificación de Viena: 270501 y 290108

Clasificación internacional de Niza:

Clase: 42

Productos/Servicios:

Ensayos, análisis y evaluación de productos de terceros

con fines de certificación; pruebas, análisis y evaluación de servicios de terceros con fines de certificación; pruebas, análisis y evaluación de productos y servicios de terceros para certificación; evaluación de la calidad; certificación [control de calidad]; servicios de certificación [controles de calidad]; exámenes técnicos de estándares de calidad para obtener una certificación.

Número de expediente: 2021-001270

Fecha de Presentación de la Solicitud: 25 de mayo del 2021.

El presente aviso tiene una vigencia de 15 días hábiles, contados a partir de su entrega. Emitido en la ciudad de Managua, Nicaragua catorce de junio, del año dos mil veintiuno. Opóngase. Registrador.

Reg. 2021-M2038 – M. 72502470 – Valor C\$ 775.00

Solicitante: Cristiana Alejandra Morales Argüello.

Domicilio: República de Nicaragua

Tipo de Marca: Marca de Fábrica y Comercio

Signo solicitado:



Clasificación de Viena: 270501 y 270508

Clasificación internacional de Niza:

Clase: 29

Productos/Servicios:

Carne, pescado, carne de ave y carne de caza; extractos de carne; frutas y verduras, hortalizas y legumbres en conserva, chiles en conserva, cebollas y chiles en conserva, conservas, encurtidos, congeladas, secas y cocidas; jaleas, confituras, compotas; huevos; leche, quesos, mantequilla, yogur y otros productos lácteos; aceites, aceites de chile y grasas para uso alimenticio.

Número de expediente: 2021-001218

Fecha de Presentación de la Solicitud: 19 de mayo del 2021.

El presente aviso tiene una vigencia de 15 días hábiles, contados a partir de su entrega. Emitido en la ciudad de Managua, Nicaragua veintiséis de mayo, del año dos mil veintiuno. Opóngase. Registrador.

Reg. 2021-M2039 – M. 72502395 – Valor C\$ 775.00

Solicitante: NTD LABS, S.L.U

Domicilio: España

Apoderado: ROBERTO OCTAVIO ARGUELLO VILLAVICENCIO

Tipo de Marca: Marca de Fábrica y Comercio

Signo solicitado:

**HuPaVir**

Clasificación de Viena: 270501

Clasificación internacional de Niza:

Clase: 5

Productos/Servicios:

Bebidas con vitaminas; preparados de vitaminas como complementos alimenticios; complementos alimenticios que consisten en vitaminas, aminoácidos, minerales y oligoelementos; proteínas (complementos alimenticios a base de -); suplementos alimenticios a base de proteínas; complementos nutricionales; aminoácidos para uso médico; bebidas como complemento dietético; complementos alimenticios para la salud compuestos principalmente de minerales; suplementos nutricionales; complementos alimenticios minerales; complementos dietéticos alimenticios; complementos dietéticos y nutritivos; complementos alimenticios para la salud compuestos principalmente de vitaminas.

Número de expediente: 2021-001264

Fecha de Presentación de la Solicitud: 25 de mayo del 2021.

El presente aviso tiene una vigencia de 15 días hábiles, contados a partir de su entrega. Emitido en la ciudad de Managua, Nicaragua nueve de junio, del año dos mil veintiuno. Opóngase. Registrador.

Reg. 2021-M2044 – M. 72667558 – Valor C\$ 775.00

Solicitante: FINANCIA CAPITAL SA

Domicilio: República de Nicaragua

Apoderado: CRISTHIAM MARGARITA OBANDO RUIZ

Tipo de Marca: Marca de Servicios

Signo solicitado:



Clasificación de Viena: 270501 y 270508

Clasificación internacional de Niza:

Clase: 36

Productos/Servicios:

FINANCIEROS.

Número de expediente: 2021-001225

Fecha de Presentación de la Solicitud: 20 de mayo del 2021.

El presente aviso tiene una vigencia de 15 días hábiles, contados a partir de su entrega. Emitido en la ciudad de Managua, Nicaragua veintiséis de mayo, del año dos mil veintiuno. Opóngase. Registrador.

Reg. 2021-M2045 – M. 72676704 – Valor C\$ 775.00

Solicitante: FRANCIS DEL ROSARIO BURGOS CABISTAN

Domicilio: República de Nicaragua

Apoderado: LIGIA DEL CARMEN GUTIERREZ MIRANDA

Tipo de Marca: Marca de Fábrica y Comercio

Signo solicitado:



Clasificación de Viena: 020307 y 270501

Clasificación internacional de Niza:

Clase: 25

Productos/Servicios:

Prendas de vestir, calzado, artículos de sombrería.

Número de expediente: 2021-001176

Fecha de Presentación de la Solicitud: 12 de mayo del 2021.

El presente aviso tiene una vigencia de 15 días hábiles, contadas a partir de su entrega. Emitido en la ciudad de Managua, Nicaragua dieciocho de mayo, del año dos mil veintiuno. Opóngase. Registrador.

Reg. 2021-M2046 – M. 72687364 – Valor C\$ 775.00

Solicitante: LUIS EDUARDO LOPEZ ESPINOZA

Domicilio: República de Nicaragua

Apoderado: HARRY WILLIAMS ROQUE ARGUEÑAL

Tipo de Marca: Marca de Comercio

Signo solicitado:



Clasificación de Viena: 270501 y 290104

Clasificación internacional de Niza:

Clase: 11

Productos/Servicios:

Calefacción, producción vapor.

Número de expediente: 2021-001172

Fecha de Presentación de la Solicitud: 12 de mayo del 2021.

El presente aviso tiene una vigencia de 15 días hábiles, contados a partir de su entrega. Emitido en la ciudad de Managua, Nicaragua dieciocho de mayo, del año dos mil veintiuno. Opóngase. Registrador.

Reg. 2021-M2047 – M. 72687541 – Valor C\$ 775.00

Solicitante: LUIS EDUARDO LOPEZ ESPINOZA

Domicilio: República de Nicaragua

Apoderado: HARRY WILLIAMS ROQUE ARGUEÑAL

Tipo de Marca: Marca de Comercio

Signo solicitado:



Clasificación de Viena: 270501, 290101 y 290104

Clasificación internacional de Niza:

Clase: 11

Productos/Servicios:

Calefacción, producción vapor.

Número de expediente: 2021-001173

Fecha de Presentación de la Solicitud: 12 de mayo del 2021.

El presente aviso tiene una vigencia de 15 días hábiles, contados a partir de su entrega. Emitido en la ciudad de Managua, Nicaragua dieciocho de mayo, del año dos mil veintiuno. Opóngase. Registrador.

Reg. 2021-M2048 – M. 72732236 – Valor C\$ 775.00

Solicitante: FRANCISCO JOSÉ ROBLETO CALERO

Domicilio: República de Nicaragua

Apoderado: ALVARO ANTONIO MURILLO CRUZ  
 Tipo de Marca: Emblema  
 Signo solicitado:



Clasificación de Viena: 260101, 270501, 290104 y 290108  
 Clasificación internacional de Niza:

Un establecimiento comercial dedicado al comercio de productos electrodomésticos, electrónicos, eléctricos; línea blanca, artículos de cocina y enseres domésticos; equipos audiovisuales y de seguridad; muebles y artículos decorativos.

Número de expediente: 2021-001194

Fecha de Primer Uso: uno de enero, del año dos mil diez Presentada: 14 de mayo del 2021.

El presente aviso tiene una vigencia de 15 días hábiles, contados a partir de su entrega. Emitido en la ciudad de Managua, Nicaragua dos de junio, del año dos mil veintiuno. Opóngase. Registrador.

Reg. 2021-M2049 – M. 72723490 – Valor C\$ 775.00

Solicitante: MARIAENRIQUETACISNADO CASTRILLO.  
 Domicilio: República de Nicaragua  
 Apoderado: TANIA DE LOS ANDES RUIZ CISNADO  
 Tipo de Marca: Emblema  
 Signo solicitado:



Clasificación de Viena: 270501 y 270508

Clasificación internacional de Niza:

Un establecimiento comercial dedicado a distribución, comercialización de productos farmacéuticos, cosméticos, ropa en general y artículos para el hogar.

Número de expediente: 2021-001292

Fecha de Primer Uso: treinta de mayo, del año un mil novecientos ochenta y cinco

Presentada: 27 de mayo del 2021.

El presente aviso tiene una vigencia de 15 días hábiles, contados a partir de su entrega. Emitido en la ciudad de Managua, Nicaragua quince de junio, del año dos mil veintiuno. Opóngase. Registrador.

Reg. 2021-M2050 – M. 72705561 – Valor C\$ 825.00

Solicitante: PRODUCTOS DEL AIRE DE NICARAGUA, SOCIEDAD ANONIMA  
 Domicilio: República de Nicaragua  
 Apoderado: MANUEL SALAZAR MEZA  
 Tipo de Marca: Marca de Fábrica y Comercio y Marca de Servicios

Signo solicitado:



Clasificación de Viena: 270501 y 270508

Clasificación internacional de Niza:

Clase: 1

Todo tipo de Gases y Mezclas de Gases industriales en estado líquido o gaseoso, incluyendo Acetileno, Argón, Hidrogeno, Helio, Anhídrido Carbónico, Nitrógeno, Mezclas, Gases especiales, Propano, Aire.

Clase: 5

Gases Medicinales tales como: oxígeno medicinal, Aire Medicinal, Nitrógeno, Dióxido de Carbono, Óxido Nitroso y Nítrico, mezclas especiales.

Clase: 37

Servicios de instalación, reparación y mantenimiento de equipos médicos.

Número de expediente: 2021-001242

Fecha de Presentación de la Solicitud: 24 de mayo del 2021.

El presente aviso tiene una vigencia de 15 días hábiles, contados a partir de su entrega. Emitido en la ciudad de Managua, Nicaragua dos de junio, del año dos mil veintiuno. Opóngase. Registrador.

Reg. 2021-M2074 – M. 72822140 – Valor C\$ 775.00

Solicitante: ERNESTO RAFAEL SILVA LOPEZ  
 Domicilio: República de Nicaragua  
 Tipo de Marca: Marca de Servicios  
 Signo solicitado:



Clasificación de Viena: 070108, 270501 y 290102

Clasificación internacional de Niza:

Clase: 41

Productos/Servicios:

Servicios de entretenimiento, actividades deportivas y culturales.

Número de expediente: 2021-001280

Fecha de Presentación de la Solicitud: 26 de mayo del 2021.

El presente aviso tiene una vigencia de 15 días hábiles, contados a partir de su entrega. Emitido en la ciudad de Managua, Nicaragua tres de junio, del año dos mil veintiuno. Opóngase. Registrador.

Reg. 2021-M2075 – M. 72827253 – Valor C\$ 775.00

Solicitante: LA PARTENOPE, SOCIEDAD ANONIMA  
 Domicilio: República de Nicaragua  
 Apoderado: CLAUDIA MARIA TIFFER  
 Tipo de Marca: Marca de Servicios  
 Signo solicitado:





Clasificación de Viena: 260101, 270501 y 290107  
 Clasificación internacional de Niza:  
 Clase: 43  
 Productos/Servicios:  
 Servicio de restauración (alimentación).  
 Número de expediente: 2021-001327  
 Fecha de Presentación de la Solicitud: 28 de mayo del 2021.  
 El presente aviso tiene una vigencia de 15 días hábiles, contados a partir de su entrega. Emitido en la ciudad de Managua, Nicaragua tres de junio, del año dos mil veintiuno. Opóngase. Registrador.

Reg. 2021-M2076 – M. 72818106 – Valor C\$ 775.00

Solicitante: OTHMAN AYYAD KHALIEL  
 Domicilio: República de Nicaragua  
 Tipo de Marca: Marca de Fábrica y Comercio  
 Signo solicitado:



Clasificación de Viena: 090905 y 270501  
 Clasificación internacional de Niza:  
 Clase: 25  
 Productos/Servicios:  
 Prendas de vestir en general, calzado y artículos de sombrerería.  
 Número de expediente: 2021-000656  
 Fecha de Presentación de la Solicitud: 19 de marzo del 2021.  
 El presente aviso tiene una vigencia de 15 días hábiles, contados a partir de su entrega. Emitido en la ciudad de Managua, Nicaragua veinticinco de marzo, del año dos mil veintiuno. Opóngase. Registrador.

Reg. 2021-M2077 – M. 7250 – Valor C\$ 775.00

Solicitante: CORPORACION HERNANDEZ S.A.  
 Domicilio: República de Nicaragua  
 Apoderado: ISAIAS JOEL CRUZ  
 Tipo de Marca: Emblema  
 Signo solicitado:



Clasificación de Viena: 270501 y 270508

Clasificación internacional de Niza:  
 Un establecimiento comercial dedicado a comercialización y distribución de ropa usada y artículos para el hogar.  
 Número de expediente: 2021-001104  
 Fecha de Primer Uso: diecisiete de febrero, del año dos mil veintiuno  
 Presentada: 5 de mayo del 2021.  
 El presente aviso tiene una vigencia de 15 días hábiles, contados a partir de su entrega. Emitido en la ciudad de Managua, Nicaragua dieciocho de mayo, del año dos mil veintiuno. Opóngase. Registrador.

Reg. 2021-M2078 – M. 23048250 – Valor C\$ 775.00

Solicitante: AMERICAN FRANCHISING CORP.  
 Domicilio: Panamá  
 Apoderado: MARIA EUGENIA GARCIA FONSECA  
 Tipo de Marca: Marca de Fábrica y Comercio  
 Signo solicitado:



Clasificación de Viena: 260401, 260418 y 290101  
 Clasificación internacional de Niza:  
 Clase: 29

Productos/Servicios:  
 Aperitivos a base de carne, aperitivos a base de pollo, aperitivos a base de frutas, aperitivos a base de queso, aperitivos congelados compuestos principalmente de mariscos, Atún, Atún en conserva, atún en aceite, bebidas a base de café, bebidas de leche que contienen café, bebidas de leche con cacao. Carne, carne ahumada, carne asada, carne congelada, carne de ave, carne de cerdo, carne de pavo, carne de pollo desmigada, carne de aves de corral, carne fresca, carne y productos cárnicos, chicharrón, chorizo, concentrados para sopas, consomés, embutidos, embutidos de carne, filetes de carne, filetes de cerdo, filetes de pescado, filetes de pechuga de pollo, frijoles refritos, frutas en conserva, gelatina, hamburguesas crudas, jamón, leche, leche condensada, leche descremada, manteca, mantequilla, mezclas para sopas, mermeladas de frutas, mariscos enlatados, mortadela, pastas de vegetales, salchichas, salchichas de pollo, salchichas ahumadas, salchichón, salchichas vegetarianas, salami, tocino, yogurt.  
 Número de expediente: 2021-001208  
 Fecha de Presentación de la Solicitud: 18 de mayo del 2021.  
 El presente aviso tiene una vigencia de 15 días hábiles, contados a partir de su entrega. Emitido en la ciudad de Managua, Nicaragua dos de junio, del año dos mil veintiuno. Opóngase. Registrador.

Reg. 2021-M2079 – M. 23048250 – Valor C\$ 775.00

Solicitante: AMERICAN FRANCHISING CORP.  
 Domicilio: Panamá  
 Apoderado: MARIA EUGENIA GARCIA FONSECA  
 Tipo de Marca: Marca de Fábrica y Comercio

Signo solicitado:



Clasificación de Viena: 260401, 260418 y 290101

Clasificación internacional de Niza:

Clase: 30

Productos/Servicios:

Ablandadores de carnes, Aderezos alimenticios (salsas), aderezos para ensaladas, alimentos a base de cacao, alimentos a base de harina, avena, alimentos a base de avena, arroz, azúcar, bagels, baguettes, barquillos de chocolate, bebidas a base de té, bebidas a base de té con leche, bebidas a base de café, bebidas a base de cacao, bebidas sin sabor a chocolate, bebidas de café, bebidas de café con leche, bebidas de café preparadas, bebidas de chocolate, bizcochos, bombones de chocolate, cacao, cacao en polvo, café, café con leche, café descafeinado, café instantáneo, café molido, canelones, cereales, comidas que consisten principalmente en pasta, dulce de leche, dulce de chocolate, dulces de azúcar, dulces rellenos, empanadas, empanadas rellenas, espaguetis, fideos, fideos secos, flan, galletas, galletas con cobertura de chocolate, galletas con sabor a frutas, galletas saladas, galletas dulces, harinas, helados, ketchup, lasaña, macarrones, macarrones con queso, panecillos rellenos, panecillos de canela, pan, pasteles, raviolos, rosquillas, sándwiches, té, té instantáneo.

Número de expediente: 2021-001209

Fecha de Presentación de la Solicitud: 18 de mayo del 2021.

El presente aviso tiene una vigencia de 15 días hábiles, contados a partir de su entrega. Emitido en la ciudad de Managua, Nicaragua dos de junio, del año dos mil veintiuno. Opóngase. Registrador.

Reg. 2021-M2080 – M. 23048250 – Valor C\$ 775.00

Solicitante: AMERICAN FRANCHISING CORP.

Domicilio: Panamá

Apoderado: MARIA EUGENIA GARCIA FONSECA

Tipo de Marca: Marca de Fábrica y Comercio

Signo solicitado:



Clasificación de Viena: 260401, 260418 y 290101

Clasificación internacional de Niza:

Clase: 43

Productos/Servicios:

Servicios de restaurantes, servicios de comidas y bebidas preparadas, restaurantes de autoservicio, servicios de catering, servicios de bar, reserva de alojamiento temporal, servicios de comida y bebida para llevar, servicios de

restaurante de comida rápida, servicios de restaurante y bar incluyendo domicilios.

Número de expediente: 2021-001211

Fecha de Presentación de la Solicitud: 18 de mayo del 2021.

El presente aviso tiene una vigencia de 15 días hábiles, contados a partir de su entrega. Emitido en la ciudad de Managua, Nicaragua dos de junio, del año dos mil veintiuno. Opóngase. Registrador.

Reg. 2021-M2081 – M. 23048250 – Valor C\$ 775.00

Solicitante: LA RECETTA SOLUCIONES GATRONÓMICAS INTEGRADAS S.A.S.

Domicilio: Colombia

Apoderado: MARIA EUGENIA GARCIA FONSECA

Tipo de Marca: Marca de Fábrica y Comercio

Signo solicitado:



Clasificación de Viena: 011505, 110318, 260402, 290101 y 290106

Clasificación internacional de Niza:

Clase: 29

Productos/Servicios:

Frutas y verduras, hortalizas y legumbres en conserva, congeladas, secas y cocidas; frijoles en conserva; frijoles refritos; lentejas; lentejas desecadas; lentejas en conserva; garbanzos procesados; hummus /pasta de garbanzos; carne, pescado, carne de ave y carne de caza; atún en conserva; papas fritas.

Número de expediente: 2021-001183

Fecha de Presentación de la Solicitud: 13 de mayo del 2021.

El presente aviso tiene una vigencia de 15 días hábiles, contados a partir de su entrega. Emitido en la ciudad de Managua, Nicaragua siete de junio, del año dos mil veintiuno. Opóngase. Registrador.

Reg. 2021-M2082 – M. 23048250 – Valor C\$ 775.00

Solicitante: LA RECETTA SOLUCIONES GATRONÓMICAS INTEGRADAS S.A.S.

Domicilio: Colombia

Apoderado: MARIA EUGENIA GARCIA FONSECA

Tipo de Marca: Marca de Fábrica y Comercio

Signo solicitado:



Clasificación de Viena: 011505, 110318, 260402, 290101 y 290106

Clasificación internacional de Niza:

Clase: 30

Productos/Servicios:

Café, té, cacao y sucedáneos del café; arroz; tapioca y sagú; harinas y preparaciones a base de cereales; pan, productos de pastelería y confitería; helados; azúcar, miel, jarabe de melaza; levadura, polvos de hornear; sal; mostaza; vinagre, salsas (condimentos); especias; hielo, arroz, azúcar, salsa de tomate, mayonesa, panes.

Número de expediente: 2021-001184

Fecha de Presentación de la Solicitud: 13 de mayo del 2021.  
El presente aviso tiene una vigencia de 15 días hábiles, contados a partir de su entrega. Emitido en la ciudad de Managua, Nicaragua siete de junio, de año dos mil veintiuno. Opóngase. Registrador.

Reg. 2021-M2083 – M. 23048250 – Valor C\$ 775.00

Solicitante: TECNOQUIMICAS, S.A.  
Domicilio: Colombia  
Apoderado: MARIA EUGENIA GARCIA FONSECA  
Tipo de Marca: Marca de Fábrica y Comercio  
Signo solicitado:



Clasificación de Viena: 050711, 050722, 290101, 290102, 290103, 290104 y 290106

Clasificación internacional de Niza:

Clase: 5

Productos/Servicios:

Producto farmacéutico y preparación medicinal de uso humano efervescente para fortalecer las defensas del organismo que contiene vitamina C con zinc, con sabor a naranja.

Número de expediente: 2021-001117

Fecha de Presentación de la Solicitud: 5 de mayo del 2021.  
El presente aviso tiene una vigencia de 15 días hábiles, contados a partir de su entrega. Emitido en la ciudad de Managua, Nicaragua veinticinco días del mes de mayo, del año dos mil veintiuno. Opóngase. Registrador.

Reg. 2021-M2084 – M. 23048250 – Valor C\$ 775.00

Solicitante: TECNOQUIMICAS, S.A.  
Domicilio: Colombia  
Apoderado: MARIA EUGENIA GARCIA FONSECA  
Tipo de Marca: Marca de Fábrica y Comercio  
Signo solicitado:



Clasificación de Viena: 050711, 050722, 290101, 290102, 290103, 290104 y 290106

Clasificación internacional de Niza:

Clase: 5

Productos/Servicios:

Producto farmacéutico y preparación medicinal de uso humano efervescente para fortalecer las defensas del organismo que contiene vitamina C con zinc con sabor a naranja.

Número de expediente: 2021-001116

Fecha de Presentación de la Solicitud: 5 de mayo del 2021.

El presente aviso tiene una vigencia de 15 días hábiles, contadas a partir de su entrega. Emitido en la ciudad de Managua, Nicaragua veinticinco de mayo, del año dos mil veintiuno. Opóngase. Registrador.

Reg. 2021-M2085 – M. 23048250 – Valor C\$ 775.00

Solicitante: TECNOQUIMICAS, S.A.  
Domicilio: Colombia  
Apoderado: MARIA EUGENIA GARCIA FONSECA  
Tipo de Marca: Marca de Fábrica y Comercio  
Signo solicitado:



Clasificación de Viena: 050722, 050724, 270501, 260118, 290101, 290102, 290103, 290104 y 290106

Clasificación internacional de Niza:

Clase: 5

Productos/Servicios:

Producto farmacéutico y preparación medicinal de uso humano para fortalecer las defensas del organismo que contiene vitamina C con zinc con sabor a tutti frutti.

Número de expediente: 2021-001115

Fecha de Presentación de la Solicitud: 5 de mayo del 2021.  
El presente aviso tiene una vigencia de 15 días hábiles, contados a partir de su entrega. Emitido en la ciudad de Managua, Nicaragua veinte de mayo, del año dos mil veintiuno. Opóngase. Registrador.

Reg. 2021-M2086 – M. 23048250 – Valor C\$ 775.00

Solicitante: TECNOQUIMICAS, S.A.  
Domicilio: Colombia  
Apoderado: MARIA EUGENIA GARCIA FONSECA  
Tipo de Marca: Marca de Fábrica y Comercio  
Signo solicitado:



Clasificación de Viena: 050711, 050722, 191321, 290101, 290103 y 290106

Clasificación internacional de Niza:

Clase: 5

Productos/Servicios:

Producto farmacéutico de uso humano y preparación medicinal de uso humano para fortalecer las defensas del organismo que contiene vitamina C con zinc con sabor a naranja.

Número de expediente: 2021-001114

Fecha de Presentación de la Solicitud: 5 de mayo del 2021.  
El presente aviso tiene una vigencia de 15 días hábiles, contados a partir de su entrega. Emitido en la ciudad de

Managua, Nicaragua veinticinco de mayo, del año dos mil veintiuno. Opóngase. Registrador.

Reg. 2021-M2087 – M. 23048250 – Valor C\$ 775.00

Solicitante: TECNOQUIMICAS, S.A.  
Domicilio: Colombia  
Apoderado: MARIA EUGENIA GARCIA FONSECA  
Tipo de Marca: Marca de Fábrica y Comercio  
Signo solicitado:



Clasificación de Viena: 050711, 050722, 290101, 290102, 290103, 290104 y 290106

Clasificación internacional de Niza:

Clase: 5

Productos/Servicios:

Producto farmacéutico y preparación medicinal de uso humano para fortalecer las defensas del organismo que contiene vitamina C con zinc, con sabor a naranja.

Número de expediente: 2021-001113

Fecha de Presentación de la Solicitud: 5 de mayo del 2021.

El presente aviso tiene una vigencia de 15 días hábiles, contados a partir de su entrega. Emitido en la ciudad de Managua, Nicaragua veinticinco de mayo, del año dos mil veintiuno. Opóngase. Registrador.

Reg. 2021-M2088 – M. 23048250 – Valor C\$ 775.00

Solicitante: TECNOQUIMICAS, S.A.  
Domicilio: Colombia  
Apoderado: MARIA EUGENIA GARCIA FONSECA  
Tipo de Marca: Marca de Fábrica y Comercio  
Signo solicitado:



Clasificación de Viena: 050711, 050722, 290101, 290102, 290103, 290104 y 290106

Clasificación internacional de Niza:

Clase: 5

Productos/Servicios:

Producto farmacéutico y preparación medicinal de uso humano efervescente para fortalecer las defensas del organismo que contiene vitamina C con zinc con sabor a naranja.

Número de expediente: 2021-001111

Fecha de Presentación de la Solicitud: 5 de mayo del 2021.

El presente aviso tiene una vigencia de 15 días hábiles, contados a partir de su entrega. Emitido en la ciudad de Managua, Nicaragua veinticinco de mayo, del año dos mil veintiuno. Opóngase. Registrador.

Reg. 2021-M2089 – M. 23048250 – Valor C\$ 775.00

Solicitante: TECNOQUIMICAS, S.A.  
Domicilio: Colombia  
Apoderado: MARIA EUGENIA GARCIA FONSECA  
Tipo de Marca: Marca de Fábrica y Comercio  
Signo solicitado:



Clasificación de Viena: 050722, 050724, 260118, 270501, 290101, 290102, 290103, 290104 y 290106

Clasificación internacional de Niza:

Clase: 5

Productos/Servicios:

Producto farmacéutico y preparación medicinal de uso humano para fortalecer las defensas del organismo que contiene vitamina C con zinc con sabor a tutti frutti.

Número de expediente: 2021-001112

Fecha de Presentación de la Solicitud: 5 de mayo del 2021.

El presente aviso tiene una vigencia de 15 días hábiles, contados a partir de su entrega. Emitido en la ciudad de Managua, Nicaragua veinticinco de mayo, del año dos mil veintiuno. Opóngase. Registrador.

Reg. 2021-M2090 – M. 23048250 – Valor C\$ 775.00

Solicitante: TECNOQUIMICAS, S.A.  
Domicilio: Colombia  
Apoderado: MARIA EUGENIA GARCIA FONSECA  
Tipo de Marca: Marca de Fábrica y Comercio  
Signo solicitado:



Clasificación de Viena: 050711, 050722, 290101, 290102, 290103, 290104 y 290106

Clasificación internacional de Niza:

Clase: 5

Productos/Servicios:

Producto farmacéutico y preparación medicinal de uso humano efervescente para fortalecer las defensas del organismo que contiene vitamina C con zinc con sabor a naranja.

Número de expediente: 2021-001110

Fecha de Presentación de la Solicitud: 5 de mayo del 2021.

El presente aviso tiene una vigencia de 15 días hábiles, contados a partir de su entrega. Emitido en la ciudad de Managua, Nicaragua veinticinco de mayo, del año dos mil veintiuno. Opóngase. Registrador.

Reg. 2021-M2091 – M. 23048250 – Valor C\$ 775.00



Solicitante: TECNOQUIMICAS, S.A.  
 Domicilio: Colombia  
 Apoderado: MARIA EUGENIA GARCIA FONSECA  
 Tipo de Marca: Marca de Fábrica y Comercio  
 Signo solicitado:



Clasificación de Viena: 260118, 290101, 290104 y 290106  
 Clasificación internacional de Niza:  
 Clase: 5  
 Productos/Servicios:  
 Acetaminofén con cafeína.  
 Número de expediente: 2021-001089  
 Fecha de Presentación de la Solicitud: 4 de mayo del 2021.  
 El presente aviso tiene una vigencia de 15 días hábiles, contados a partir de su entrega. Emitido en la ciudad de Managua, Nicaragua veinticinco de mayo, del año dos mil veintiuno. Opóngase. Registrador.

Reg. 2021-M2092 – M. 23048250 – Valor C\$ 775.00

Solicitante: TECNOQUIMICAS, S.A.  
 Domicilio: Colombia  
 Apoderado: MARIA EUGENIA GARCIA FONSECA  
 Tipo de Marca: Marca de Fábrica y Comercio  
 Signo solicitado:



Clasificación de Viena: 020323, 290104 y 290106  
 Clasificación internacional de Niza:  
 Clase: 3  
 Cosméticos.  
 Clase: 5  
 Medicamentos de uso humano para el tratamiento de síntomas gastro intestinales  
 Número de expediente: 2021-001040  
 Fecha de Presentación de la Solicitud: 30 de abril del 2021.  
 El presente aviso tiene una vigencia de 15 días hábiles, contados a partir de su entrega. Emitido en la ciudad de Managua, Nicaragua veinticinco de mayo, del año dos mil veintiuno. Opóngase. Registrador.

Reg. 2021-M2093 – M. 23048250 – Valor C\$ 775.00

Solicitante: TECNOQUIMICAS, S.A.  
 Domicilio: Colombia  
 Apoderado: MARIA EUGENIA GARCIA FONSECA  
 Tipo de Marca: Marca de Fábrica y Comercio  
 Signo solicitado:



Clasificación de Viena: 020116, 270502, 290101, 290104, 290106 y 290108  
 Clasificación internacional de Niza:  
 Clase: 5  
 Productos/Servicios:  
 Productos farmacéuticos y preparaciones medicinales para uso humano incluyendo desinflamatorios y analgésicos para los dolores de espalda, incluyendo lumbagos.  
 Número de expediente: 2021-001109  
 Fecha de Presentación de la Solicitud; 5 de mayo del 2021.  
 El presente aviso tiene una vigencia de 15 días hábiles, contados a partir de su entrega. Emitido en la ciudad de Managua, Nicaragua veinticinco de mayo, del año dos mil veintiuno. Opóngase. Registrador.

Reg. 2021-M2094 – M. 23048250 – Valor C\$ 775.00

Solicitante: TECNOQUIMICAS, S.A.  
 Domicilio: Colombia  
 Apoderado: MARIA EUGENIA GARCIA FONSECA  
 Tipo de Marca: Marca de Fábrica y Comercio  
 Signo solicitado:



Clasificación de Viena: 020101, 270501, 270502, 290101, 290102, 290103, 290104, 290106 y 290108  
 Clasificación internacional de Niza:  
 Clase: 5  
 Productos/Servicios:  
 Productos farmacéuticos y preparaciones medicinales para uso humano para los dolores de cabeza y la migraña.  
 Número de expediente: 2021-001118  
 Fecha de Presentación de la Solicitud: 5 de mayo del 2021.  
 El presente aviso tiene una vigencia de 15 días hábiles, contados a partir de su entrega. Emitido en la ciudad de Managua, Nicaragua veinticinco de mayo, del año dos mil veintiuno. Opóngase. Registrador.

Reg. 2021-M2095 – M. 23048250 – Valor C\$ 775.00

Solicitante: TECNOQUIMICAS, S.A.  
 Domicilio: Colombia  
 Apoderado: MARIA EUGENIA GARCIA FONSECA  
 Tipo de Marca: Marca de Fábrica y Comercio  
 Signo solicitado:



Clasificación de Viena: 241501, 241513, 270502, 290102, 290104 y 290106

Clasificación internacional de Niza:

Clase: 5

Productos/Servicios:

Medicamentos de uso humano para el tratamiento de síntomas gastro intestinales.

Número de expediente: 2021-001042

Fecha de Presentación de la Solicitud: 30 de abril del 2021.

El presente aviso tiene una vigencia de 15 días hábiles, contados a partir de su entrega. Emitido en la ciudad de Managua, Nicaragua veinticinco de mayo, del año dos mil veintiuno. Opóngase. Registrador.

Reg. 2021-M2096 – M. 23048250 – Valor C\$ 775.00

Solicitante: TECNOQUIMICAS, S.A.

Domicilio: Colombia

Apoderado: MARIA EUGENIA GARCIA FONSECA

Tipo de Marca: Marca de Fábrica y Comercio

Signo solicitado:



Clasificación de Viena: 241501, 241513, 270502, 290102, 290104 y 290106

Clasificación internacional de Niza:

Clase: 5

Productos/Servicios:

Medicamentos de uso humano para el tratamiento de síntomas gastro intestinales.

Número de expediente: 2021-001044

Fecha de Presentación de la Solicitud: 30 de abril del 2021.

El presente aviso tiene una vigencia de 15 días hábiles, contados a partir de su entrega Emitido en la ciudad de Managua, Nicaragua veinticinco de mayo, del año dos mil veintiuno. Opóngase. Registrador.

Reg. 2021-M2097 – M. 23048250 – Valor C\$ 775.00

Solicitante: TECNOQUIMICAS, S.A.

Domicilio: Colombia

Apoderado: MARIA EUGENIA GARCIA FONSECA

Tipo de Marca: Marca de Fábrica y Comercio

Signo solicitado:



Clasificación de Viena: 241501, 241513, 270502, 290102, 290104 y 290106

Clasificación internacional de Niza:

Clase: 5

Productos/Servicios:

Medicamentos de uso humano para el tratamiento de síntomas gastro intestinales.

Número de expediente: 2021-001046

Fecha de Presentación de la Solicitud: 30 de abril del 2021.

El presente aviso tiene una vigencia de 15 días hábiles, contados a partir de su entrega. Emitido en la ciudad de Managua, Nicaragua veinticinco días del mes de mayo, del año dos mil veintiuno. Opóngase. Registrador.

Reg. 2021-M2098 – M. 23048250 – Valor C\$ 775.00

Solicitante: TECNOQUIMICAS, S.A.

Domicilio: Colombia

Apoderado: MARIA EUGENIA GARCIA FONSECA

Tipo de Marca: Marca de Fábrica y Comercio

Signo solicitado:



Clasificación de Viena: 260118, 290104 y 290106

Clasificación internacional de Niza:

Clase: 5

Productos/Servicios:

Acetaminofén.

Número de expediente: 2021-001088

Fecha de Presentación de la Solicitud: 4 de mayo del 2021.

El presente aviso tiene una vigencia de 15 días hábiles, contados a partir de su entrega Emitido en la ciudad de Managua, Nicaragua veinticinco de mayo, del año dos mil veintiuno. Opóngase. Registrador.

Reg. 2021-M2099 – M. 72794102 – Valor C\$ 825.00

Solicitante: JOEL ESAU RUEDA SABALLOS y NEFTALI ANTONIO SEQUEIRA MONCADA

Domicilio: República de Nicaragua

Tipo de Marca: Marca de Fábrica y Comercio y Marca de Servicios

Signo solicitado:



Clasificación de Viena: 260101 y 270508

Clasificación internacional de Niza:

Clase: 9

Software de cómputo para coordinar servicios de transporte, a saber software para la coordinación de despacho de vehículos y vehículos motorizados, Aplicaciones de software descargables, Aplicaciones de software para teléfonos móviles.

Clase: 39

Transporte; embalaje y almacenaje de productos, organización de viajes; suministro de información en relación de servicios de transporte y reservaciones de servicios de transporte ofrecidos en línea.

Clase: 42

Suministro de uso temporal de software no-descargable en línea para proveer servicios de transporte, reservaciones para servicios de transporte y para despachar vehículos motorizados a los clientes y para despachar vehículos motorizados a los clientes; diseño y desarrollo de software de cómputo.

Número de expediente: 2021-001278

Fecha de Presentación de la Solicitud: 26 de mayo del 2021.

El presente aviso tiene una vigencia de 15 días hábiles, contados a partir de su entrega. Emitido en la ciudad de Managua, Nicaragua tres de junio, del año dos mil veintiuno. Opóngase. Registrador.

Reg. 2021-M2100 – M. 72705610 – Valor C\$ 825.00

Solicitante: Productos del aire de Nicaragua Sociedad Anónima

Domicilio: República de Nicaragua

Apoderado: MANUEL SALAZAR MEZA

Tipo de Marca: Marca de Fábrica y Comercio y Marca de Servicios

Signo solicitado:



Clasificación de Viena: 270501 y 270508

Clasificación internacional de Niza:

Clase: 1

Todo tipo de Gases y Mezclas de Gases industriales en estado líquido o gaseoso, incluyendo Acetileno, Argón, Hidrogeno, Helio, Anhídrido Carbónico, Nitrógeno, Mezclas, Gases especiales, Propano-Butano, Aire.

Clase: 5

Gases Medicinales tales como: Oxígeno medicinal, Aire Medicinal, Nitrógeno, Dióxido de Carbono, Óxido Nitroso y Nitrico, mezclas especiales.

Clase: 37

Servicios de instalación, reparación y mantenimiento de equipos médicos.

Número de expediente: 2021-001290

Fecha de Presentación de la Solicitud: 27 de mayo del 2021.

El presente aviso tiene una vigencia de 15 días hábiles, contados a partir de su entrega. Emitido en la ciudad de Managua, Nicaragua tres de junio, del año dos mil veintiuno. Opóngase. Registrador.

Reg. 2021-M2101 – M. 72820022/72741728 – Valor C\$ 825.00

Solicitante: Human Gesellschaft für Biochemica und Diagnostica mbH

Domicilio: Germany

Apoderado: ALVARO CESAR MALESPIN MIRANDA

Tipo de Marca: Marca de Fábrica y Comercio

Signo solicitado:



Clasificación de Viena: 270501, 270508 y 290113

Clasificación internacional de Niza:

Clase: 19

Productos/Servicios:

Instrumentos médicos; Aparatos y equipos de laboratorio para aplicaciones médicas, veterinarias y de diagnóstico; Aparatos e instrumentos de medición para fines médicos, veterinarios y de diagnóstico; Aparatos de diagnóstico para uso médico o veterinario; Aparatos de análisis para uso médico o veterinario; Herramientas para el diagnóstico médico; Equipos de diagnóstico, examen y monitorización; Escáneres para diagnósticos médicos; Aparatos de diagnóstico médico para uso médico; Kits de uso doméstico para la monitorización de la diabetes; Instrumentos de ensayo de diagnóstico para uso en procedimientos de inmunoensayos [médicos]; Aparatos de análisis para uso médico; Analizadores físicos para uso médico y para diagnósticos; Analizadores electrónicos para uso médico; Analizadores de grupos sanguíneos para uso médico; Analizadores automáticos para diagnósticos médicos; Analizadores automáticos para los fluidos del cuerpo [para uso médico]; Analizadores de composición corporal para uso médico; Aparatos de laboratorio para analizar, detectar y supervisar información del genoma [para fines médicos y de diagnóstico]; Aparatos de laboratorio para analizar, detectar y supervisar material genético microbiológico o virológico [para fines médicos y de diagnóstico]; incubadoras con función calefactante controlada para fines médicos y de diagnóstico; centrifugadoras para fines médicos y de diagnóstico; instrumentos cromatográficos para fines médicos y de diagnóstico; Aparatos de pruebas de la glucosa en sangre; Medidores de glucosa en sangre; Aparatos de monitorización de la glucosa en sangre; Medidores de glucosa en sangre; Aparatos médicos para pruebas de nivel de glucosa en sangre; Aparatos de medición de hemoglobina; Aparatos para la medición del colesterol; instrumentos de ensayo de muestras de orina para diagnósticos médicos; Aparatos para análisis de sangre; Hemocitómetros; Aparatos para análisis de sangre; Tubos para recoger sangre; Tubos capilares para la sangre; Filtros para sangre y componentes sanguíneos; Aparatos para pruebas de sangre [para uso médico]; Medidores de glucosa en sangre; Aparatos de pipetado para uso médico; Aparatos de pipetado para uso médico; Aparatos para medir la velocidad de coagulación de la sangre.

Número de expediente: 2021-001180

Fecha de Presentación de la Solicitud: 13 de mayo del 2021.

El presente aviso tiene una vigencia de 15 días hábiles,

contados a partir de su entrega. Emitido en la ciudad de Managua, Nicaragua siete de junio, del año dos mil veintiuno. Opóngase. Registrador.

Reg. 2021-M2175 – M. 72961620 – Valor C\$ 775.00

Solicitante: Importaciones de Sardinias, Atunes y Caramelos Sociedad Anónima, ISAC, S.A.  
Domicilio: República de Nicaragua  
Apoderado: FRANKLIN MATEO TORREZ  
Tipo de Marca: Marca de Fábrica y Comercio  
Signo solicitado:



Clasificación de Viena: 030702, 270501, 290101 y 290102  
Clasificación internacional de Niza:  
Clase: 34

Productos/Servicios:  
TABACOS, ARTICULOS PARA FUMADORES, CERILLOS.

Número de expediente: 2021-001340

Fecha de Presentación de la Solicitud: 1 de junio del 2021.  
El presente aviso tiene una vigencia de 15 días hábiles, contados a partir de su entrega. Emitido en la ciudad de Managua, Nicaragua siete de junio, del año dos mil veintiuno. Opóngase. Registrador.

Reg. 2021-M2176 – M. 72966008 – Valor C\$ 775.00

Solicitante: CAPLIN POINT LABORATORIES LIMITED  
Domicilio: República de Nicaragua  
Apoderado: DIGNA ZENELIA LOPEZ VARGAS  
Tipo de Marca: Emblema  
Signo solicitado:



Clasificación de Viena: 270501 y 270508  
Clasificación internacional de Niza:  
Un establecimiento comercial dedicado a la distribución de medicamentos.

Número de expediente: 2021-001257

Fecha de Primer Uso: veinticuatro de octubre, del año dos mil dieciseis

Presentada: 24 de mayo del 2021.

El presente aviso tiene una vigencia de 15 días hábiles, contados a partir de su entrega. Emitido en la ciudad de Managua, Nicaragua tres de junio, del año dos mil veintiuno. Opóngase. Registrador.

Reg. 2021-M2177 – M. 73075405/72774674 – Valor C\$ 825.00

Solicitante: SENCINET INC.  
Domicilio: Estados Unidos de América  
Apoderado: YALI BERNARDO MOLINA PALACIOS  
Tipo de Marca: Marca de Fábrica y Comercio y Marca de Servicios  
Signo solicitado:



Clasificación de Viena: 270501 y 270508

Clasificación internacional de Niza:

Clase: 9

Software para habilitar la transmisión de información a través de redes de comunicaciones; software de ordenador para el tratamiento de la información; software para el procesamiento de la comunicación; software para la seguridad de dispositivos y redes; software que habilita la transmisión de información a través de internet; software para informática de nubes; software para la supervisión de la nube; servidores para la nube.

Clase: 38

Servicios de transmisión de datos entre sistemas informáticos integrados en redes; facilitación de información relacionada con las telecomunicaciones, acceso a las telecomunicaciones por banda ancha; transmisión y recepción de información contenida en base de datos a través de redes de telecomunicación; provisión de capacidad vía satélite (telecomunicaciones), servicios de telecomunicaciones.

Número de expediente: 2021-001075

Fecha de Presentación de la Solicitud: 30 de abril del 2021.  
El presente aviso tiene una vigencia de 15 días hábiles, contados a partir de su entrega. Emitido en la ciudad de Managua, Nicaragua veinticuatro de mayo, del año dos mil veintiuno. Opóngase. Registrador.

Reg. 2021-M2190 – M. 73155826 – Valor C\$ 775.00

Solicitante: INVERSIONES CERVECERAS CENTROAMERICANAS, S.A.

Domicilio: República de Panamá

Apoderado: RAMON ERNESTO ORDOÑEZ PRADO

Tipo de Marca: Marca de Fábrica y Comercio

Signo solicitado:



Clasificación de Viena: 270502, 290101 y 290104

Clasificación internacional de Niza:

Clase: 30

Productos/Servicios:



GALLETAS, GELATINAS, HELADOS, FRITURAS DE HARINA DE MAÍZ; FRITURAS DE HARINA DE TRIGO; EXTRUIDOS DE HARINA DE TRIGO; BOTANAS HECHAS A BASE DE HARINA DE MAÍZ.

Número de expediente: 2021-001432

Fecha de Presentación de la Solicitud: 10 de junio del 2021.

El presente aviso tiene una vigencia de 15 días hábiles, contados a partir de su entrega. Emitido en la ciudad de Managua, Nicaragua quince de junio, del año dos mil veintiuno. Opóngase. Registrador.

Reg. 2021-M2191 – M. 72970369 – Valor C\$ 775.00

De Conformidad con el artículo 19 de la Ley 380, Ley de Marcas y Otros Signos Distintivos, se informa: Que en esta fecha se inscribió la Marca de Fábrica y Comercio CZ CASA ZONA Y DISEÑO, clase 24 Internacional, Exp. 2021-000457, a favor de MANUEL ANTONIO CUAREZMA DOÑA, de República de Nicaragua, bajo el No. 2021133928 Folio 174, Tomo 441 de Inscripciones del año 2021, vigente hasta el año 2031.



REGISTRO DE LA PROPIEDAD INTELECTUAL, Managua siete de junio, del 2021. Registrador. Secretario.

Reg. 2021-M2192 – M. 72970314 – Valor C\$ 775.00

De Conformidad con el artículo 19 de la Ley 380, Ley de Marcas y Otros Signos Distintivos, se informa: Que en esta fecha se inscribió la Marca de Fábrica y Comercio GT ADVENTURO, clase 12 Internacional, Exp. 2021-000673, a favor de MANUEL ANTONIO CUAREZMA DOÑA, de República de Nicaragua, bajo el No. 2021133921 Folio 171, Tomo 441 de Inscripciones del año 2021, vigente hasta el año 2031.

**GT ADVENTURO**  
PREMIUM PERFORMANCE

REGISTRO DE LA PROPIEDAD INTELECTUAL, Managua tres de junio, del 2021. Registrador. Secretario.

Reg. 2021-M2193 – M. 72970443 – Valor C\$ 775.00

De Conformidad con el artículo 19 de la Ley 380, Ley de Marcas y Otros Signos Distintivos, se informa: Que en esta fecha se inscribió la Marca de Fábrica y Comercio KAPSEN Y DISEÑO, clase 12 Internacional, Exp. 2021-000586, a favor de BAKER FAROUK RAJEH SHEHAB, de República de Nicaragua, bajo el No. 2021133919 Folio

169, Tomo 441 de Inscripciones del año 2021, vigente hasta el año 2031.



REGISTRO DE LA PROPIEDAD INTELECTUAL, Managua tres de junio, del 2021. Registrador. Secretario.

Reg. 2021-M2194 – M. 507797 – Valor C\$ 775.00

Solicitante: ROYAL SM, S.A.

Domicilio: República de Panamá

Apoderado: MAYRA AZUCENA NAVARRETE CROVETTO

Tipo de Marca: Marca de Fábrica y Comercio

Signo solicitado:



Clasificación de Viena: 270501 y 270508

Clasificación internacional de Niza:

Clase: 5

Productos/Servicios:

Toallas sanitarias, protectores diarios, tampones.

Número de expediente: 2021-000789

Fecha de Presentación de la Solicitud: 8 de abril del 2021.

El presente aviso tiene una vigencia de 15 días hábiles, contados a partir de su entrega. Emitido en la ciudad de Managua, Nicaragua veinte de abril, del año dos mil veintiuno. Opóngase. Registrador.

Reg. 2021-M2195 – M. 507711 – Valor C\$ 775.00

Solicitante: ROYAL SM, S.A.

Domicilio: República de Panamá

Apoderado: MAYRA AZUCENA NAVARRETE CROVETTO

Tipo de Marca: Marca de Fábrica y Comercio

Signo solicitado:



Clasificación de Viena: 270501 y 270508

Clasificación internacional de Niza:

Clase: 5

Productos/Servicios:

Toallas sanitarias, protectores diarios, tampones.

Número de expediente: 2021-000790  
 Fecha de Presentación de la Solicitud: 8 de abril del 2021.  
 El presente aviso tiene una vigencia de 15 días hábiles, contados a partir de su entrega. Emitido en la ciudad de Managua, Nicaragua veinte de abril, del año dos mil veintiuno. Registrador. Secretario.

Reg. 2021-M2196 – M. 73246088 – Valor C\$ 825.00

Solicitante: NOVARTIS AG  
 Domicilio: Suiza  
 Apoderado: MARIANA ISABEL MARTINEZ RIVERA  
 Tipo de Marca: Marca de Fábrica y Comercio  
 Signo solicitado:



Clasificación de Viena: 241702  
 Clasificación internacional de Niza:  
 Clase: 5

Productos/Servicios:

Antiinfecciosos; antiinflamatorios; productos farmacéuticos antibacterianos; antibióticos; preparaciones antifúngicas; antivirales; productos farmacéuticos cardiovasculares; preparaciones farmacéuticas dermatológicas; preparaciones farmacéuticas inhaladas para la prevención y el tratamiento de enfermedades y trastornos respiratorios; preparaciones farmacéuticas que actúan sobre el sistema nervioso central; preparaciones y sustancias farmacéuticas para la prevención y el tratamiento de enfermedades gastrointestinales; preparaciones farmacéuticas para la prevención y el tratamiento de enfermedades y trastornos del sistema autoinmune, el sistema metabólico, el sistema endocrino, el sistema musculoesquelético y el sistema genitourinario; preparaciones farmacéuticas para su uso en hematología y en trasplante de tejidos y órganos; preparaciones farmacéuticas para la prevención y el tratamiento de enfermedades y afecciones oculares; preparaciones farmacéuticas para la prevención y el tratamiento de trastornos del ritmo cardíaco; preparaciones farmacéuticas para la prevención y el tratamiento de enfermedades y trastornos relacionados con el sistema inmunitario; preparaciones farmacéuticas para la prevención y el tratamiento de enfermedades renales; preparaciones farmacéuticas para la prevención y el tratamiento de la diabetes; preparaciones farmacéuticas para la prevención y el tratamiento de la hipertensión; preparaciones farmacéuticas para la prevención y el tratamiento de trastornos de la piel; preparaciones farmacéuticas para su uso en dermatología; preparaciones farmacéuticas para su uso en urología; preparaciones farmacéuticas para uso oftalmológico; preparaciones farmacéuticas para la prevención y el tratamiento del cáncer y los tumores; preparaciones farmacéuticas para la prevención y el tratamiento de alergias; preparaciones farmacéuticas para la prevención y el tratamiento de enfermedades óseas; preparaciones farmacéuticas para la prevención y

el tratamiento de enfermedades respiratorias y asma.  
 Número de expediente: 2021-000451  
 Fecha de Presentación de la Solicitud: 24 de febrero del 2021.

El presente aviso tiene una vigencia de 15 días hábiles, contados a partir de su entrega. Emitido en la ciudad de Managua, Nicaragua ocho de junio, del año dos mil veintiuno. Opóngase. Registrador.

Reg. 2021-M2197 – M. 73246088 – Valor C\$ 825.00

Solicitante: ROYAL SM, S.A.  
 Domicilio: República de Panamá  
 Apoderado: MAYRA AZUCENA NAVARRETE CROVETTO  
 Tipo de Marca: Marca de Fábrica y Comercio  
 Signo solicitado:



Clasificación de Viena: 270502  
 Clasificación internacional de Niza:  
 Clase: 5

Productos/Servicios:

Antiinfecciosos; antiinflamatorios; productos farmacéuticos antibacterianos; antibióticos; preparaciones antifúngicas; antivirales; productos farmacéuticos cardiovasculares; preparaciones farmacéuticas dermatológicas; preparaciones farmacéuticas inhaladas para la prevención y el tratamiento de enfermedades y trastornos respiratorios; preparaciones farmacéuticas que actúan sobre el sistema nervioso central; preparaciones y sustancias farmacéuticas para la prevención y el tratamiento de enfermedades gastrointestinales; preparaciones farmacéuticas para la prevención y el tratamiento de enfermedades y trastornos del sistema autoinmune, el sistema metabólico, el sistema endocrino, el sistema musculoesquelético y el sistema genitourinario; preparaciones farmacéuticas para su uso en hematología y en trasplante de tejidos y órganos; preparaciones farmacéuticas para la prevención y el tratamiento de enfermedades y afecciones oculares; preparaciones farmacéuticas para la prevención y el tratamiento de trastornos del ritmo cardíaco; preparaciones farmacéuticas para la prevención y el tratamiento de enfermedades y trastornos relacionados con el sistema inmunitario; preparaciones farmacéuticas para la prevención y el tratamiento de enfermedades renales; preparaciones farmacéuticas para la prevención y el tratamiento de la diabetes; preparaciones farmacéuticas para la prevención y el tratamiento de la hipertensión; preparaciones farmacéuticas para la prevención y el tratamiento de trastornos de la piel; preparaciones farmacéuticas para su uso en dermatología; preparaciones farmacéuticas para su uso en urología; preparaciones farmacéuticas para uso oftalmológico; preparaciones farmacéuticas para la prevención y el tratamiento del cáncer y los tumores; preparaciones farmacéuticas para la prevención y el

tratamiento de alergias; preparaciones farmacéuticas para la prevención y el tratamiento de enfermedades óseas; preparaciones farmacéuticas para la prevención y el tratamiento de enfermedades respiratorias y asma.

Número de expediente: 2021-000521

Fecha de Presentación de la Solicitud: 8 de marzo del 2021. El presente aviso tiene una vigencia de 15 días hábiles, contados a partir de su entrega. Emitido en la ciudad de Managua, Nicaragua ocho de junio, del año dos mil veintiuno. Opóngase. Registrador.

Reg. 2021-M2205 – M. 73296619 – Valor C\$ 775.00

solicitante: PETRONA DE JESUS ARTOLA ROMERO

Domicilio: República de Nicaragua

Tipo de Marca: Marca de Fábrica y Comercio

Signo solicitado:



Clasificación de Viena: 270501 y 270508

Clasificación internacional de Niza:

Clase: 29

Productos/Servicios:

Leche de soya, carne de soya, queso de soya, granos de soya en conserva para uso alimenticio.

Número de expediente: 2021-000613

Fecha de Presentación de la Solicitud: 16 de marzo del 2021.

El presente aviso tiene una vigencia de 15 días hábiles, contados a partir de su entrega. Emitido en la ciudad de Managua, Nicaragua veinticuatro de marzo, del año dos mil veintiuno. Opóngase. Registrador.

Reg. 2021-M2206 – M. 73280205 – Valor C\$ 775.00

De Conformidad con el artículo 19 de la Ley 380, Ley de Marcas y Otros Signos Distintivos, se informa: Que en esta fecha se inscribió la Marca de Comercio MULTIAGRO Foods & Coffee y diseño, clases 1, 7, 30 y 31 Internacional, Exp. 2021-000886, a favor de IMPORTADORA Y EXPORTADORA FLORES ZELEDON Y COMPAÑIA LIMITADA, conocida comercialmente también como "MULTIAGRO & CIA LTDA", de República de Nicaragua, bajo el No. 2021134006 Folio 250, Tomo 441 de Inscripciones del año 2021, vigente hasta el año 2031.



REGISTRO DE LA PROPIEDAD INTELECTUAL,

Managua dieciséis de junio, del 2021. Registrador. Secretario.

Reg. 2021-M2207 – M. 106200 – Valor C\$ 825.00

Solicitante: Lineage Logistics Holdings, LLC

Domicilio: Estados Unidos de América

Gestor (a) Oficioso (a): MARIA EUGENIA GARCIA FONSECA

Tipo de Marca: Marca de Servicios

Signo solicitado:



Clasificación de Viena: 261101, 261106 y 290104

Clasificación internacional de Niza:

Clase: 35

Servicios de gestión de negocios, a saber, gestión de logística, servicios de cadena de suministro, transporte, y depósito de mercancías, redistribución, fabricación, embalaje, inventarios y servicios de entrega para terceros; servicios de agencias de importación y exportación; suministro de un portal en línea con información comercial en las industrias de la logística, el almacenamiento, la distribución, el almacenamiento en frío, y el transporte; suministro de un portal en línea para la gestión de negocios, a saber, gestión de logística, servicios de cadena de suministro, transporte, y depósito de mercancías, redistribución, fabricación, embalaje, inventario y reparto para terceros; recopilación y análisis de datos métricos de calidad en las industrias de la logística, el almacenamiento, el almacenamiento en frío, y el transporte con fines comerciales; operaciones comerciales de instalaciones portuarias para terceros; servicios de procesamiento de pedidos; servicios de despacho de aduanas; servicios de consultoría y gestión empresarial; servicios de consultoría de cadena de suministro de negocios; servicios de gestión de inventario.

Clase: 39

Servicios de almacenamiento, a saber, almacenamiento, distribución, redistribución, recolección, así como embalaje de productos refrigerados; servicios de distribución, a saber, distribución de mercancías refrigeradas por tren, barco o camión; logística de la cadena de suministro, a saber, almacenamiento, transporte y entrega de mercancías para terceros por tren, barco o camión; servicios de tránsito (franquicia de paso); embalaje de mercancías para terceros; servicios de corretaje de transporte; servicios de almacenes refrigerados; servicios de etiquetado y estampado de mercancías de terceros; operaciones de Cross-docking (tránsito directo); servicios de acarreo; servicios de manipulación de carga de importación y exportación; transporte, entrega, embalaje, y almacenamiento de productos y alimentos; consultoría de almacenamiento de alimentos; preparación de paquetes de ensamble en la naturaleza de la recolección y empaque

para el cumplimiento de pedidos.

Clase: 40

Procesamiento a alta presión de productos alimenticios; servicios de panadería, a saber, fabricación de productos de panadería de acuerdo a especificaciones de terceros; congelación de alimentos; servicios de refrigeración, a saber, refrigeración de productos y alimentos con fines de conservación; prestación de servicios de templado y maduración.

Número de expediente: 2021-001298

Fecha de Presentación de la Solicitud: 27 de mayo del 2021. El presente aviso tiene una vigencia de 15 días hábiles, contados a partir de su entrega. Emitido en la ciudad de Managua, Nicaragua catorce de junio, del año dos mil veintiuno. Opóngase. Registrador.

Reg. 2021-M2211 – M. 73362152 – Valor C\$ 775.00

Solicitante: JAVIER CAJINA MARTÍNEZ

Domicilio: República de Nicaragua

Apoderado: DANNY JOVANY GAITÁN ORTIZ

Tipo de Marca: Marca de Fábrica y Comercio

Signo solicitado:



Clasificación de Viena: 270501, 290101, 290102 y 290103

Clasificación internacional de Niza:

Clase: 29

Productos/Servicios:

SARDINAS Y ATÚN.

Número de expediente: 2021-001410

Fecha de Presentación de la Solicitud: 8 de junio del 2021. El presente aviso tiene una vigencia de 15 días hábiles, contados a partir de su entrega. Emitido en la ciudad de Managua, Nicaragua quince de junio, del año dos mil veintiuno. Opóngase. Registrador.

Reg. 2021-M2212 – M. 73362266 – Valor C\$ 775.00

Solicitante: JAVIER CAJINA MARTÍNEZ

Domicilio: República de Nicaragua

Apoderado: DANNY JOVANY GAITÁN ORTIZ

Tipo de Marca: Marca de Fábrica y Comercio

Signo solicitado:



Clasificación de Viena: 270501, 270508 y 290112

Clasificación internacional de Niza:

Clase: 29

Productos/Servicios:

SARDINAS Y ATÚN.

Número de expediente: 2021-001407

Fecha de Presentación de la Solicitud: 8 de junio del 2021. El presente aviso tiene una vigencia de 15 días hábiles, contados a partir de su entrega. Emitido en la ciudad de Managua, Nicaragua quince de junio, del año dos mil veintiuno. Opóngase. Registrador.

Reg. 2021-M2213 – M. 73362186 – Valor C\$ 775.00

Solicitante: JAVIER CAJINA MARTÍNEZ

Domicilio: República de Nicaragua

Apoderado: DANNY JOVANY GAITÁN ORTIZ

Tipo de Marca: Marca de Fábrica y Comercio

Signo solicitado:



Clasificación de Viena: 020506, 010105, 270501 y 290104

Clasificación internacional de Niza:

Clase: 3

Productos/Servicios:

Productos cosméticos para el cuidado de la piel de bebé; grasas, lociones, pomadas, talcos y aceites.

Número de expediente: 2021-001403

Fecha de Presentación de la Solicitud: 8 de junio del 2021. El presente aviso tiene una vigencia de 15 días hábiles, contados a partir de su entrega. Emitido en la ciudad de Managua, Nicaragua dieciséis de junio, del año dos mil veintiuno. Opóngase. Registrador.

Reg. 2021-M2214 – M. 73362119 – Valor C\$ 775.00

Solicitante: JAVIER CAJINA MARTÍNEZ

Domicilio: República de Nicaragua

Apoderado: DANNY JOVANY GAITÁN ORTIZ

Tipo de Marca: Marca de Fábrica y Comercio

Signo solicitado:



Clasificación de Viena: 270501 y 270508

Clasificación internacional de Niza:

Clase: 29

Productos/Servicios:



**SARDINAS Y ATÚN.**

Número de expediente: 2021-001409

Fecha de Presentación de la Solicitud: 8 de junio del 2021.

El presente aviso tiene una vigencia de 15 días hábiles, contados a partir de su entrega. Emitido en la ciudad de Managua, Nicaragua quince de junio, del año dos mil veintiuno. Opóngase. Registrador.

Reg. 2021-M2215 – M. 73362219 – Valor C\$ 775.00

Solicitante: JAVIER CAJINA MARTÍNEZ

Domicilio: República de Nicaragua

Apoderado: DANNY JOVANY GAITÁN ORTIZ

Tipo de Marca: Marca de Fábrica y Comercio

Signo solicitado:



Clasificación de Viena: 270501 y 290113

Clasificación internacional de Niza:

Clase: 29

Productos/Servicios:

SARDINAS Y ATÚN.

Número de expediente: 2021-001406

Fecha de Presentación de la Solicitud: 8 de junio del 2021.

El presente aviso tiene una vigencia de 15 días hábiles, contados a partir de su entrega. Emitido en la ciudad de Managua, Nicaragua quince de junio, del año dos mil veintiuno. Opóngase. Registrador.

Reg. 2021-M2216 – M. 73362236 – Valor C\$ 775.00

Solicitante: JAVIER CAJINA MARTÍNEZ

Domicilio: República de Nicaragua

Apoderado: DANNY JOVANY GAITÁN ORTIZ

Tipo de Marca: Marca de Fábrica y Comercio

Signo solicitado:



Clasificación de Viena: 270501, 270508, 290102 y 290104

Clasificación internacional de Niza:

Clase: 29

Productos/Servicios:

SARDINAS Y ATÚN.

Número de expediente: 2021-001408

Fecha de Presentación de la Solicitud: 8 de junio del 2021.

El presente aviso tiene una vigencia de 15 días hábiles, contados a partir de su entrega. Emitido en la ciudad de Managua, Nicaragua quince de junio, del año dos mil veintiuno. Opóngase. Registrador.

Reg. 2021-M2217 – M. 73204436 – Valor C\$ 775.00

Solicitante: Nivenco Sociedad Anónima

Domicilio: República de Nicaragua

Apoderado: OSCAR FRANCISCO BELLO HERRERA

Tipo de Marca: Marca de Comercio

Signo solicitado:



Clasificación de Viena: 270501 y 270508

Clasificación internacional de Niza:

Clase: 11

Productos/Servicios:

Aparatos de alumbrados, de calefacción, de producción de vapor, de cocción, de refrigeración, de secado, de ventilación, de distribución de agua e instalaciones sanitarias.

Número de expediente: 2021-000776

Fecha de Presentación de la Solicitud: 8 de abril del 2021.

El presente aviso tiene una vigencia de 15 días hábiles, contados a partir de su entrega. Emitido en la ciudad de Managua, Nicaragua veinticuatro de mayo, del año dos mil veintiuno. Opóngase. Registrador.

Reg. 2021-M2030 – M. 72568326 – Valor C\$ 95.00

Solicitante: BANCO AVANZ, SOCIEDAD ANÓNIMA.

Domicilio: República de Nicaragua

Apoderado: FLAVIA JUDUIH RODRIGUEZ MONTOYA

Tipo de Marca: Marca de Servicios

Signo solicitado:

**T-Envío Business**

Clasificación internacional de Niza:

Clase: 35

Publicidad; gestión de negocios comerciales; administración comercial; trabajos de oficina.

Clase: 36

Seguros; operaciones financieras; operaciones monetarias; negocios inmobiliarios.

Número de expediente: 2021-001233

Fecha de Presentación de la Solicitud: 21 de mayo del 2021.

El presente aviso tiene una vigencia de 15 días hábiles, contados a partir de su entrega. Emitido en la ciudad de Managua, Nicaragua veintiséis de mayo, del año dos mil veintiuno. Opóngase. Registrador.

Reg. 2021-M2031 – M. 72501873 – Valor C\$ 95.00

Solicitante: Benefit Cosmetics LLC.

Domicilio: Estados Unidos de América

Gestor (a) Oficioso (a): ROBERTO OCTAVIO ARGUELLO VILLAVICENCIO

Tipo de Marca: Marca de Fábrica y Comercio

Signo solicitado:

**BENEFIT**

Clasificación internacional de Niza:

Clase: 3

Productos/Servicios:

Productos cosméticos; maquillaje; lápiz labial; brillo de labios; bálsamo labial no medicinal; maquillaje de ojo; colorete; bronceador de piel; máscara; lápices cosméticos; limpiadores para la piel, cuerpo y cara, cremas, lociones, mascarillas, polvos, humectantes, correctores, aceites, base y exfoliantes; perfume; agua de tocador (eau de toilette); spray corporal perfumado; removedor de maquillaje; mascarillas de belleza o paquetes faciales; aceites de baño; colorete; colorete líquido; bloqueador solar; preparaciones para la piel autobronceadoras; gel de ducha; geles reafirmantes corporales; esmalte de uñas; resaltadores faciales; bases de maquillaje; geles y lápices para cejas; pestañas postizas.

Número de expediente: 2021-001179

Fecha de Presentación de la Solicitud: 13 de mayo del 2021.

El presente aviso tiene una vigencia de 15 días hábiles, contados a partir de su entrega. Emitido en la ciudad de Managua, Nicaragua veinticuatro de mayo, del año dos mil veintiuno. Opóngase. Registrador.

Reg. 2021-M2032 – M. 72501782 – Valor C\$ 145.00

Solicitante: MEGA LABS S.A.

Domicilio: Uruguay

Apoderado: ROBERTO OCTAVIO ARGUELLO VILLAVICENCIO

Tipo de Marca: Marca de Fábrica y Comercio

Signo solicitado:

**KARIMA**

Clasificación internacional de Niza:

Clase: 5

Productos/Servicios:

Productos farmacéuticos y medicinales, especialmente un medicamento para uso oftálmico, antipiréticos, analgésicos, anestésicos, antialérgicos, antihistamínicos, antidotos, desintoxicantes, antialcohólicos, alcaloides. Drogas contra el fumado, antineoplásicos, anticancerosos, antineuríticos, antiartríticos, antiflogísticos, antirreumáticos, antiuricémicos, drogas bronco pulmonares, antitusivos, bálsamo expectorantes, inhalantes, cardiovasculares, analépticos, antirraquíticos, antiarterioescleróticos hipolesterolémicos, bloqueadores beta, vasodilatadores coronarios, antihemorroidales, antivaricosos, antifragilizadores capilares, gonocidas, glicóidos cardíacos, antihipertensivos, miocardiopépticos, vasodilatadores periféricos y cerebrales, quimioterapéuticos, antibióticos, antibacteriales, antimicóticos, sulfamídicos, antituberculosos, antilepróticos, antiprotozoos, antimaláricos, antivirales, antiparasitarios, dermatológicos, corticoesteroides, antipruríticos, trofodérmicos, sustancias para hacer diagnósticos, radiopacos, radioisótopos, suplementos dietéticos, desinfectantes, diuréticos y antidiuréticos, hematológicos, antianémicos, antitrombóticos, anticoagulantes, antihemorrágicos, preparaciones para transfusiones, enzimas, inhibidores de enzimas, hepatobiliares, desinfectantes hepatobiliares, drogas y fitoterapéuticos, gastrointestinales, antiácidos,

antidiarreicos, antihelmínticos, eméticos y antieméticos, antiulcerosos, caminativos, antiflatulentos, digestivos, antidispersivos, laxantes, purgantes, geriátricos, ginecológicos, antidesmenorreicos, oxitóxicos, galactogosos, uterotónicos hemostáticos uterinos, antisépticos, antiflogísticos vaginales, drogas antifertilidad y lúteo líticos, inmunosupresores, inmunoactivadores, anabólicos, antiasténicos, energéticos, antidiabéticos, catabólicos, antiobeisidad, anoréxico, reguladores del metabolismo, neurológicos centrales y periféricos, parasimpaticomiméticos, antiepilépticos contra el mal de parkinson, sedativos hipnóticos, neurolépticos, antiprolactínicos, tranquilizadores, antidepresivos, antisicóticos, timo analépticos, psicotónicos, neurotrópicos, homeopáticos, hormonas, opoterapéuticos, estrógenos, progestógenos, contraceptivos, andrógenos, antihormonas, drogas para la terapia otorrinolaringológica, sueros y vacunas, antispasmódicos, urogenitales, vitaminas y coenzimas, poli vitaminas, excipientes para drogas, productos para problemas cardíacos de uso sublingual.

Número de expediente: 2021-001206

Fecha de Presentación de la Solicitud: 17 de mayo del 2021.

El presente aviso tiene una vigencia de 15 días hábiles, contados a partir de su entrega. Emitido en la ciudad de Managua, Nicaragua dos de junio, del año dos mil veintiuno. Opóngase. Registrador.

Reg. 2021-M2033 – M. 72501710 – Valor C\$ 95.00

Solicitante: MEGA LABS S.A.

Domicilio: Uruguay

Apoderado: ROBERTO OCTAVIO ARGUELLO VILLAVICENCIO

Tipo de Marca: Marca de Fábrica y Comercio

Signo solicitado:

**VASILIS**

Clasificación internacional de Niza:

Clase: 5

Productos/Servicios:

Productos farmacéuticos y medicinales, especialmente un medicamento para uso oftálmico, antipiréticos, analgésicos, anestésicos, antialérgicos, antihistamínicos, antidotos, desintoxicantes, antialcohólicos, alcaloides. Drogas contra el fumado, antineoplásicos, anticancerosos, antineuríticos, antiartríticos, antiflogísticos, antirreumáticos, antiuricémicos, drogas bronco pulmonares, antitusivos, bálsamo expectorantes, inhalantes, cardiovasculares, analépticos, antirraquíticos, antiarterioescleróticos hipolesterolémicos, bloqueadores beta, vasodilatadores coronarios, antihemorroidales, antivaricosos, antifragilizadores capilares, gonocidas, glicóidos cardíacos, antihipertensivos, miocardiopépticos, vasodilatadores periféricos y cerebrales, quimioterapéuticos, antibióticos, antibacteriales, antimicóticos, sulfamídicos, antituberculosos, antilepróticos, antiprotozoos, antimaláricos, antivirales, antiparasitarios, dermatológicos, corticoesteroides, antipruríticos, trofodérmicos, sustancias para hacer diagnósticos, radiopacos, radioisótopos, suplementos dietéticos, desinfectantes, diuréticos y antidiuréticos,

hematológicos, antianémicos, antitrombóticos, anticoagulantes, antihemorrágicos, preparaciones para transfusiones, enzimas, inhibidores de enzimas, hepatobiliares, desinfectantes hepatobiliares, drogas y fitoterapéuticos, gastrointestinales, antiácidos, antidiarreicos, antihelmínticos, eméticos y antieméticos, antiulcerosos, caminativos, antiflatulentos, digestivos antidispérsicos, laxantes, purgantes, geriátricos, ginecológicos, antidesmenorreicos, oxitólicos, galactogosos, uterotónicos hemostáticos uterinos, antisépticos, antiflogísticos vaginales, drogas antifertilidad y lúteo líticos, inmunosupresores, inmunoactivadores, anabólicos, antiasténicos, energéticos, antidiabéticos, catabólicos, antiobeisidad, anoréxico, reguladores del metabolismo, neurológicos centrales y periféricos, parasimpaticomiméticos, antiepilépticos contra el mal de parkinson, sedativos hipnóticos, neurolépticos, antiprolactínicos, tranquilizadores, antidepresivos, antisicóticos, timoanalépticos, psicotónicos, neurotrópicos, homeopáticos, hormonas, opoterapéuticos, estrógenos, progestógenos, contraceptivos, andrógenos, antihormonas, drogas para la terapia otorrinolaringológica, sueros y vacunas, antispasmódicos, urogenitales, vitaminas y coenzimas, poli vitaminas, excipientes para drogas, productos para problemas cardíacos de uso sublingual.

Número de expediente: 2021-001205

Fecha de Presentación de la Solicitud: 17 de mayo del 2021.

El presente aviso tiene una vigencia de 15 días hábiles, contados a partir de su entrega. Emitido en la ciudad de Managua, Nicaragua dos de junio, del año dos mil veintiuno. Opóngase. Registrador.

Reg. 2021-M2034 – M. 72502559 – Valor C\$ 290.00

Solicitante: Innersloth LLC

Domicilio: Estados Unidos de América

Gestor (a) Oficioso (a): ROBERTO OCTAVIO ARGUELLO VILLAVICENCIO

Tipo de Marca: Marca de Fábrica y Comercio

Signo solicitado:

### AMONG US

Clasificación internacional de Niza:

Clase: 9

Estuches adaptados para teléfonos móviles; Estuches para teléfonos inteligentes; Estuches para teléfonos móviles; Programas de juegos de computadora descargables; Programas de juegos de computadora descargables desde una red informática mundial; Programas de videojuegos descargables; Programas de juegos electrónicos descargables para dispositivos electrónicos de mano; Programas de juegos electrónicos descargables para utilizar en computadoras personales, tabletas, dispositivos móviles y consolas; Programas de juegos electrónicos descargables para dispositivos inalámbricos; Programas de juegos interactivos descargables; Programas de juegos de computadora grabados con fines recreativos; Videos grabados.

Clase: 14

Dijes para llaveros o cadenas para llaves; Dijes de joyería; Cadenas para llaves de metales preciosos; Cadenas para

llaves no metálicas ni de cuero; Llaveros de plástico; Correas para relojes de pulsera; Relojes de pared; Pulseras para relojes; Correas de metal, cuero o plástico para relojes; Correas de reloj; Relojes; Relojes y correas para relojes; Relojes de pulsera.

Clase: 16

Impresiones artísticas; Impresiones artísticas sobre lienzo; Libros de diario en blanco; Cuadernos de papel en blanco; Impresiones en color; Alfombrillas de escritorio; Diarios; Impresiones artísticas enmarcadas; Cuadernos de notas; Cajas de lápices; Estuches de lápices; Lápices; Bolígrafos; Tarjetas postales; Cuadernos de bocetos; Álbumes de pegatinas; Libros de pegatinas; Pegatinas; Cuadernos de espiral de alambre.

Clase: 18

Riñoneras; Bolsos de deporte multiuso; Bolsos de transporte multiuso; Bolsos de transporte reutilizables multiuso; Bolsos de deporte; Mochilas; Bolsos para libros, bolsos de mano; Bolsos para libros; Bolsos de mano sin asas (Pochettes); Bolsas de tela; Monederos; Mochilas escolares; Bolsas escolares para libros; Morrales escolares; Mochilas escolares para niños; Mochilas pequeñas; Bolsas de tela para la compra; Bolsas con asas; Bolsos de viaje; Billeteras y portamonedas; Billeteras tarjeteras; Billeteras que no sean de metales preciosos.

Clase: 25

Soquetes; Trajes de baño para mujeres; Trajes de baño para hombres; Batas de baño; Corbatas de lazo; Calzoncillos boxer; Calzoncillos slip; Calzado de lona; Abrigos; Calzado para hombres; Calzado para mujeres; Calzado no deportivo; Disfraces de Halloween; Batas de baño con capucha; Jerseys con capucha; Camisetas con capucha; Sudaderas con capucha; Medias hasta la rodilla; Calzas; Camisas de manga larga; Pantalones de descanso; Pañuelos de cuello; Corbatas; Pantalones de pijama; Pijamas; Buzos; Impermeables; Pantalones cortos; Pantalones de dormir; Ropa de dormir; Calcetines; Pantalones de deporte; Camisetas de deporte; Sudaderas; Trajes de baño; Camisetas; Ropa interior; Cortavientos.

Clase: 28

Muñecos de peluche; Juguetes de peluche; Juguetes de figuras de acción; Juegos de tablero; Juegos de cartas; Accesorios de vestir para niños, a saber, cascos de juguete para jugar; Artículos de fantasía como figuritas y juguetes de peluche basados en personajes de videojuegos; Juegos de fiesta; Juguetes rellenos y de peluche; Juegos de mesa; Juguetes a escala.

Número de expediente: 2021-001337

Fecha de Presentación de la Solicitud: 28 de mayo del 2021.

El presente aviso tiene una vigencia de 15 días hábiles, contados a partir de su entrega. Emitido en la ciudad de Managua, Nicaragua siete de junio, del año dos mil veintiuno. Opóngase. Registrador.

Reg. 2021-M2040 – M. 72591553 – Valor C\$ 95.00

El Registro de la Propiedad Intelectual, conforme al artículo 37 de la Ley No. 354, "Ley de Patentes de Invención, Modelos de Utilidad y Diseños Industriales", informa que se concedió la Patente de Invención:

Número de la Patente y fecha de la Concesión: 2888 RPI del 22 de marzo de 2021.  
 Número y fecha de presentación de la Solicitud: 2016-000177 I del 14 de diciembre de 2016.  
 País u oficina, fecha y número de prioridad: Estados Unidos de América 24/06/2014 14/313,761  
 Estados Unidos de América 05/05/2015 14/704,820  
 Nombre y domicilio del Titular de la Patente: RUSOH, INC., 3925 N Hastings Way, Eau Claire, WI, 54703 USA.  
 Nombre del Inventor (es): HECTOR ROUSSEAU; RYAN H. BARROWS; JUSTUN C. SEYMOUR y RANDY ROUSSEAU.  
 Título de la Patente: EXTINTOR DE INCENDIOS CON MEZCLADO INTERNO Y CARTUCHO DE GAS.  
 Clasificación Internacional de Patentes (CIP): A62C 13/66; A62C 13/74.

Managua, Nicaragua, seis de abril del año 2021. Registrador.

Reg. 2021-M2041 – M. 72591766 – Valor C\$ 95.00

El Registro de la Propiedad Intelectual, conforme al artículo 37 de la Ley No. 354, “Ley de Patentes de Invención, Modelos de Utilidad y Diseños Industriales”, informa que se concedió la Patente de Invención:

Número de la Patente y fecha de la Concesión: 2886 RPI del 5 de marzo de 2021.  
 Número y fecha de presentación de la Solicitud: 2015-000174 I del 10 de diciembre de 2015.  
 País u oficina, fecha y número de prioridad: Estados Unidos de América 14/06/2013 61/834,899  
 Nombre y domicilio del Titular de la Patente: MONSANTO TECHNOLOGY LLC. , 800 N. Lindbergh Blvd. St. Louis (63167) MISSOURI E.U. DE AMERICA.  
 Nombre del Inventor (es): KIM A. BEAZLEY; WEN C. BURNS; ROBERT H. II COLE; TED C. MACRAE; JOHN A. MIKLOS; LISA G. RUSCHKE; KAIRONG TIAN; LIPING WEI y KUNSHENG WU.  
 Título de la Patente: EVENTO TRANSGÉNICO DE SOJA MON87751 Y MÉTODOS PARA SU DETECCIÓN Y USO.  
 Clasificación Internacional de Patentes (CIP): C12N 15/82

Managua, Nicaragua, seis de abril del año 2021. Registrador.

Reg. 2021-M2042 – M. 72593067 – Valor C\$ 95.00

El Registro de la Propiedad Intelectual, conforme al artículo 37 de la Ley No. 354, “Ley de Patentes de Invención, Modelos de Utilidad y Diseños Industriales”, informa que se concedió la Patente de Invención:

Número de la Patente y fecha de la Concesión: 2899 RPI del 06 de mayo de 2021.  
 Número y fecha de presentación de la Solicitud: 2014-000144 I del 5 de diciembre de 2014.  
 País u oficina, fecha y número de prioridad: Estados Unidos de América 06/06/2012 61/656,451  
 Nombre y domicilio del Titular de la Patente: OREXIGEN THERAPEUTICS, INC. , 3344 Torrey Pines Court La Jolla, CA 92037, Estados Unidos de América.  
 Nombre del Inventor (es): PRESTON KLASSEN y KRISTIN TAYLOR.  
 Título de la Patente: USO DE NALTREXONA Y BUPROPIÓN, O UNA SAL FARMACÉUTICAMENTE ACEPTABLES DE LAS MISMAS, PARA LA FABRICACIÓN DE UN MEDICAMENTO.  
 Clasificación Internacional de Patentes (CIP): A61K 31/24; A61K 31/22; A61K 31/335.

Managua, Nicaragua, seis de mayo del año 2021. Registrador.

Reg. 2021-M2043 – M. 72593164 – Valor C\$ 485.00

Margie Isabel González en representación de PENAGOS HERMANOS Y CÍA. S.A.S., solicita la concesión de la patente de invención:

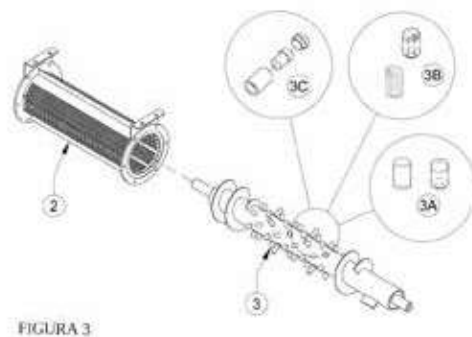
Nombre de la invención: HIDROLAVADORA ECOCLÓGICA DE EJE HORIZONTAL PARA CAFÉ FERMENTADO.  
 Número de solicitud: 2020-000073 I  
 Fecha de presentación: 23/10/2020  
 Nombre y domicilio del solicitante: PENAGOS HERMANOS Y CÍA. S.A.S., Calle 28 No. 20-80, Bucaramanga, Santander, Colombia.  
 ALVARO ARDILA DUARTE, Calle 28 No. 20-80, Bucaramanga, Santander, Colombia.  
 Representante/Apoderado Especial: Margie Isabel González  
 País u Oficina, fecha y número de prioridad: Colombia 18/05/2018 NC2018/0005205

Datos de los Inventor (es) Nombre, Dirección y Ciudadanía: ALVARO ARDILA DUARTE: Calle 28 No. 20-80 Bucaramanga, Santander (CO), ciudadano de Colombia y ELIAS ARIZA VILLAMIL: Calle 28 No. 20-80 Bucaramanga, Santander (CO), ciudadano de Colombia.

Símbolo de clasificación (CIP): A23N 12/00; A23N 12/02; A23L 5/00; B02B 1/00; B02B 1/04; B02B 1/06.

#### Resumen:

La invención se refiere a una hidrolavadora de eje horizontal que permite eliminar el mucílago de café fermentado de manera eficiente con un bajo consumo de agua y potencia. La característica principal de la hidrolavadora de la presente invención es el rotor ubicado de manera horizontal en una canasta circular, donde dicho rotor comprende varias hileras con tres tipos de dedos especializados en tres tareas: limpiar, agitar e inyectar agua a presión. Dicha combinación de funcionalidades permite la completa eliminación del mucílago de café fermentado.



En virtud del Artículo 33 de la Ley No. 354 “Ley de Patentes de Invención, Modelos de Utilidad y Diseños Industriales”, los interesados podrán presentar al Registro de la Propiedad Intelectual, OBSERVACIONES a la misma.

DIRECCIÓN GENERAL DE REGISTRO DE LA PROPIEDAD INTELECTUAL. Managua, Nicaragua, 27 de abril del dos mil veintiuno. Registrador.

Reg. 2021-M2051 – M. 72822188 – Valor C\$ 95.00

Conforme al artículo 136 inc. e, Ley 380 y artículos 130 y 131 Ley 312, Ley de Derecho de Autor y Derechos Conexos se informa: En esta fecha se inscribió la obra:

Número de Registro: FG-123-2021

Tipo: FONOGRAMA

Número de Expediente: 2021-0000051

Libro VI de Inscripciones de Fonograma Tomo: IV, Folio: 23

Autores: Angel Eduardo García Lechado, Berfran Antonio Obando Marin, Jordi Moises Martínez, Juan de Jesús Espinoza Figueroa, Lester José Zapata Hernández, Victor José Castillo Diaz, Wilber Saul Arvizu Prado y Yeffry Ismael Paiz García

Título: “PINOLERO URBANO NICARAGUA 2021”

Fecha de Presentado: 19 de Mayo, del 2021

Fecha Registrada: 26 de Mayo, del 2021

A Nombre de

Solicitante

Angel Eduardo García Lechado

Autor (Letra)

Berfran Antonio Obando Marin

Autor (Letra)

Ernesto Rafael Silva López

Titular Derechos Patrimoniales

Ernesto Rafael Silva López	Solicitante
Jordi Moises Martínez	Autor (Letra)
Juan de Jesús Espinoza Figueroa	Autor (Letra)
Lester José Zapata Hernández	Autor (Letra)
Victor José Castillo Díaz	Autor (Arreglo)
Victor José Castillo Díaz	Musicalización
Wilber Saul Arvizu Prado	Autor (Letra)
Yeffry Ismael Paiz García	Autor (Letra)

**Descripción:**

Fonograma titulado Pinolero Urbano Nicaragua 2021, es una recopilación de varios artistas del genero urbano nicaragüense para proyectar la cultura urbana de Nicaragua al mundo. El título de las canciones son los siguientes: 1) Padre Celestial, 2) Tu y Yo, 3) No cree en labia, 4) Mi vida al 100, 5) No hay más que hablar, 6) pinolero urbano, 7) Tu eres mi Dios, 8) Enséñame que hacer, 9) Estrella Fugaz, y 10) Tenerte.

Publíquese por una sola vez en La Gaceta, Diario Oficial.

**REGISTRO DE LA PROPIEDAD INTELECTUAL.**  
Managua, veintiocho de Mayo del dos mil veintiuno.  
Registrador.

Reg. 2021-M2052 – M. 72741857 – Valor C\$ 95.00

Solicitante: ACTIVA, SOCIEDAD ANONIMA DE CAPITAL VARIABLE que se abrevia: ACTIVA, S.A. DE C.V.  
Domicilio: República de El Salvador  
Apoderado: ALVARO CESAR MALESPIN MIRANDA  
Tipo de Marca: Marca de Fábrica y Comercio  
Signo solicitado:

**CARTIGEL**

Clasificación internacional de Niza:

Clase: 5

Productos/Servicios:

Servirá para amparar: un producto farmacéutico de uso humano, consistente en: suplementos nutricionales, polvos para solución oral.

Número de expediente: 2021-001182

Fecha de Presentación de la Solicitud: 13 de mayo del 2021.  
El presente aviso tiene una vigencia de 15 días hábiles, contados a partir de su entrega. Emitido en la ciudad de Managua, Nicaragua siete de junio, del año dos mil veintiuno. Opóngase. Registrador.

Reg. 2021-M2053 – M. 72742046 – Valor C\$ 95.00

Solicitante: TROPICAL FOODS, LLC.  
Domicilio: Estados Unidos de América  
Apoderado: ALVARO CESAR MALESPIN MIRANDA  
Tipo de Marca: Marca de Fábrica y Comercio  
Signo solicitado:

**LUNCHITAS**

Clasificación internacional de Niza:

Clase: 29

Productos/Servicios:

Servirá para amparar: queso; queso procesado; jamón; bacón; mortadela boloña; carne rodajeada; carne deshidratada; carnes para almorzar; merendar; carnes procesadas; carnes curadas; cartucherías; salchichas; entradas preparadas consistentes principalmente en carnes servidas con galletas, queso o queso procesado.

Número de expediente: 2021-001181

Fecha de Presentación de la Solicitud: 13 de mayo del 2021.  
El presente aviso tiene una vigencia de 15 días hábiles, contados a partir de su entrega. Emitido en la ciudad de Managua, Nicaragua siete de junio, del año dos mil veintiuno. Opóngase. Registrador.

Reg. 2021-M2054 – M. 72742174 – Valor C\$ 95.00

Solicitante: ACTIVA, SOCIEDAD ANONIMA DE CAPITAL VARIABLE que se abrevia: ACTIVA, S.A. DE C.V.

Domicilio: República de El Salvador  
Apoderado: ALVARO CESAR MALESPIN MIRANDA  
Tipo de Marca: Marca de Fábrica y Comercio  
Signo solicitado:

**TRIBUNA**

Clasificación internacional de Niza:

Ciase: 5

Productos/Servicios:

SERVIRA PARA AMPARAR: PRODUCTOS FARMACÉUTICOS.

Número de expediente: 2021-001005

Fecha de Presentación de la Solicitud: 29 de abril del 2021.  
El presente aviso tiene una vigencia de 15 días hábiles, contados a partir de su entrega. Emitido en la ciudad de Managua, Nicaragua once de mayo, del año dos mil veintiuno. Opóngase. Registrador.

Reg. 2021-M2055 – M. 48307 – Valor C\$ 95.00

Solicitante: RAINBOWAGROSCIENCES(GUATEMALA) SOCIEDAD ANÓNIMA

Domicilio: Guatemala

Apoderado: MARIA EUGENIA GARCIA FONSECA

Tipo de Marca: Expresión o Señal de Publicidad Comercial  
Signo solicitado:

**ALL ABOUT GROWING**

Se empleará:

Para atraer la atención del público consumidor en relación a las Marcas: 1) Rainbow y diseño con número de registro 2014107759 LM, para amparar: Productos químicos destinados a la industria, ciencia, fotografía, horticultura y silvicultura; resinas artificiales en estado bruto, materias plásticas en estado bruto; abono para las tierras; composiciones extintoras; productos químicos destinados a conservar los alimentos; materias curtientes; adhesivos destinados a la industria. Clase 01 internacional. Servicios agrícolas, de horticultura y forestales. Clase 44 internacional. 2) RainBow y diseño bajo número de Expediente 2021001091, para amparar: Productos químicos

para uso en la agricultura, horticultura y silvicultura; abono para el suelo; fertilizantes. Clase 01 internacional. Granos y productos agrícolas, horticolas y forestales, no comprendidos en otras clases; frutas y verduras, hortalizas y legumbres frescas; semillas; plantas y flores naturales. Clase 31 internacional. Servicio de comercialización y venta, al por mayor y al detalle, de productos químicos para uso en la agricultura, horticultura y silvicultura; fertilizantes, plaguicidas, granos y productos agrícolas, horticolas y forestales, frutas y verduras, hortalizas y legumbres frescas, semillas y plantas y flores naturales; servicios informatizados de tiendas en línea de productos químicos para uso en la agricultura, horticultura y silvicultura; de abono para el suelo; fertilizantes, plaguicidas, granos y productos agrícolas, horticolas y forestales, frutas y verduras, hortalizas y legumbres frescas, semillas y plantas y flores naturales; servicio de comercio electrónico de tiendas de productos químicos para uso en la agricultura, horticultura y silvicultura; de abono para el suelo; fertilizantes, plaguicidas, granos y productos agrícolas, horticolas y forestales, frutas y verduras, hortalizas y legumbres frescas, semillas y plantas y flores naturales. Clase 35 internacional. Servicios de agricultura, horticultura y silvicultura; pulverización aérea o terrestre de fertilizantes y otros productos químicos para uso agrícola; eliminación de malas hierbas; exterminación de animales dañinos para la agricultura, la acuicultura, la horticultura y la silvicultura; servicios de control de plagas para la agricultura, la acuicultura, la horticultura y la silvicultura, Clase 44 internacional.

Número de expediente: 2021-001093

Fecha de Presentación de la Solicitud: 4 de mayo del 2021  
El presente aviso tiene una vigencia de 15 días hábiles, contados a partir de su entrega. Emitido en la ciudad de Managua, Nicaragua veinticinco de mayo, del año dos mil veintiuno. Opóngase. Registrador.

Reg. 2021-M2056 – M. 463056 – Valor C\$ 95.00

De Conformidad con el artículo 19 de la Ley 380, Ley de Marcas y Otros Signos Distintivos, se informa: Que en esta fecha se inscribió la Marca de Fábrica y Comercio APRESA, clase 5 Internacional, Exp. 2020-002211, a favor de ADAMA AGAN LTD., de Israel, bajo el No. 2021133151 Folio 205, Tomo 438 de Inscripciones del año 2021, vigente hasta el año 2031.

REGISTRO DE LA PROPIEDAD INTELECTUAL, Managua quince de marzo, del 2021. Registrador. Secretario.

Reg. 2021-M2057 – M. 463129 – Valor C\$ 95.00

De Conformidad con el artículo 19 de la Ley 380, Ley de Marcas y Otros Signos Distintivos, se informa: Que en esta fecha se inscribió la Marca de Fábrica y Comercio SEMESTER, clase 5 Internacional, Exp. 2020-002674, a favor de ADAMA AGAN LTD., de Israel, bajo el No. 2021133571 Folio 98, Tomo 440 de Inscripciones del año 2021, vigente hasta el año 2031.

REGISTRO DE LA PROPIEDAD INTELECTUAL,

Managua veintisiete de abril, del 2021. Registrador. Secretario.

Reg. 2021-M2058 – M. 463200 – Valor C\$ 95.00

De Conformidad con el artículo 19 de la Ley 380, Ley de Marcas y Otros Signos Distintivos, se informa: Que en esta fecha se inscribió la Marca de Fábrica y Comercio OXALIS, clase 5 Internacional, Exp. 2020-002212, a favor de ADAMA AGAN LTD., de Israel, bajo el No. 2021133152 Folio 206, Tomo 438 de Inscripciones del año 2021, vigente hasta el año 2031.

REGISTRO DE LA PROPIEDAD INTELECTUAL, Managua quince de marzo, del 2021. Registrador. Secretario.

Reg. 2021-M2059 – M. 463293 – Valor C\$ 95.00

De Conformidad con el artículo 19 de la Ley 380, Ley de Marcas y Otros Signos Distintivos, se informa: Que en esta fecha se inscribió la Marca de Fábrica y Comercio y Marca de Servicios WE BABY BEARS, clases 9 y 41 Internacional, Exp. 2020-002912, a favor de THE CARTOON NETWORK, INC., de Estados Unidos de América, bajo el No. 2021133503 Folio 33, Tomo 440 de Inscripciones del año 2021, vigente hasta el año 2031.

REGISTRO DE LA PROPIEDAD INTELECTUAL, Managua veintiuno de abril, del 2021. Registrador. Secretario.

Reg. 2021-M2060 – M. 463558 – Valor C\$ 95.00

De Conformidad con el artículo 19 de la Ley 380, Ley de Marcas y Otros Signos Distintivos, se informa: Que en esta fecha se inscribió la Marca de Fábrica y Comercio NOVISTIG, clase 5 Internacional, Exp. 2020-002920, a favor de SINTETICA S.A., de Suiza, bajo el No. 2021133629 Folio 151, Tomo 440 de Inscripciones del año 2021, vigente hasta el año 2031.

REGISTRO DE LA PROPIEDAD INTELECTUAL, Managua siete de mayo, del 2021. Registrador. Secretario.

Reg. 2021-M2061 – M. 463420 – Valor C\$ 95.00

De Conformidad con el artículo 19 de la Ley 380, Ley de Marcas y Otros Signos Distintivos, se informa: Que en esta fecha se inscribió la Marca de Fábrica y Comercio HERBATINT, clase 3 Internacional, Exp. 2020-002935, a favor de Antica Erboristeria Società per Azioni Società Benefit (abbreviated to Antica Erboristeria S.p.A. SB)., de Italia, bajo el No. 2021133448 Folio 232, Tomo 439 de Inscripciones del año 2021, vigente hasta el año 2031.

REGISTRO DE LA PROPIEDAD INTELECTUAL, Managua quince de abril, del 2021. Registrador. Secretario.

Reg. 2021-M2062 – M. 463528 – Valor C\$ 95.00

De Conformidad con el artículo 19 de la Ley 380, Ley de



Marcas y Otros Signos Distintivos, se informa: Que en esta fecha se inscribió la Marca de Fábrica y Comercio BIFIBABY, clases 1 y 5 Internacional, Exp.2020-002913, a favor de PROBIOTICAL S.p.A., de Italia, bajo el No. 2021133447 Folio 231, Tomo 439 de Inscripciones del año 2021, vigente hasta el año 2031.

REGISTRO DE LA PROPIEDAD INTELECTUAL, Managua quince de abril, del 2021. Registrador. Secretario.

Reg. 2021-M2063 – M. 463552 – Valor C\$ 95.00

De Conformidad con el artículo 19 de la Ley 380, Ley de Marcas y Otros Signos Distintivos, se informa: Que en esta fecha se inscribió la Marca de Fábrica y Comercio CADRASIA, clase 5 Internacional, Exp. 2020-002491, a favor de SYNGENTA CROP PROTECTION AG, de Suiza, bajo el No. 2021133548 Folio 76, Tomo 440 de Inscripciones del año 2021, vigente hasta el año 2031.

REGISTRO DE LA PROPIEDAD INTELECTUAL, Managua veintiséis de abril, del 2021. Registrador. Secretario.

Reg. 2021-M2064 – M. 463595 – Valor C\$ 95.00

De Conformidad con el artículo 19 de la Ley 380, Ley de Marcas y Otros signos Distintivos, se informa: Que en esta fecha se inscribió la Marca de Fábrica y Comercio JCOVDEN, clase 5 Internacional, Exp. 2020-002594, a favor de JOHNSON & JOHNSON, de Estados Unidos de América, bajo el No. 2021133551 Folio 79, Tomo 440 de Inscripciones del año 2021, vigente hasta el año 2031.

REGISTRO DE LA PROPIEDAD INTELECTUAL, Managua veintiséis de abril, del 2021. Registrador. Secretario.

Reg. 2021-M2065 – M. 463641 – Valor C\$ 95.00

De Conformidad con el artículo 19 de la Ley 380, Ley de Marcas y Otros Signos Distintivos, se informa: Que en esta fecha se inscribió la Marca de Fábrica y Comercio PONVORY, clase 5 Internacional, Exp. 2020-001761, a favor de JOHNSON & JOHNSON, de Estados Unidos de América, bajo el No. 2021133109 Folio 166, Tomo 438 de Inscripciones del año 2021, vigente hasta el año 2031.

REGISTRO DE LA PROPIEDAD INTELECTUAL, Managua once de marzo, del 2021. Registrador. Secretario.

Reg. 2021-M2066 – M. 463757 – Valor C\$ 95.00

De Conformidad con el artículo 19 de la Ley 380, Ley de Marcas y Otros Signos Distintivos, se informa: Que en esta fecha se inscribió la Marca de Fabrica y Comercio JCOVAV, clase 5 Internacional, Exp. 2020-002595, a favor de JOHNSON & JOHNSON, de Estados Unidos de América, bajo el No. 2021133552 Folio 80, Tomo 440 de Inscripciones del año 2021, vigente hasta el año 2031.

REGISTRO DE LA PROPIEDAD INTELECTUAL,

Managua veintiséis de abril, del 2021. Registrador. Secretario.

Reg. 2021-M2067 – M. 463811 – Valor C\$ 95.00

De Conformidad con el artículo 19 de la Ley 380, Ley de Marcas y Otros Signos Distintivos, se informa: Que en esta fecha se inscribió la Marca de Fabrica y Comercio RYBREVANT, clase 5 Internacional, Exp. 2020-002204, a favor de JOHNSON & JOHNSON, de Estados Unidos de América, bajo el No. 2021133150 Folio 204, Tomo 438 de Inscripciones del año 2021, vigente hasta el año 2031.

REGISTRO DE LA PROPIEDAD INTELECTUAL, Managua quince de marzo, del 2021. Registrador. Secretario.

Reg. 2021-M2068 – M. 72759083 – Valor C\$ 95.00

Solicitante: INTACO INTERNATIONAL HOLDING LTD.-  
Domicilio: Reino Unido  
Apoderado: MARGIE ISABEL GONZALEZ  
Tipo de Marca: Marca de Fábrica y Comercio  
Signo solicitado:

#### MAXIEMPASTE

Clasificación internacional de Niza:

Clase: 19

Productos/Servicios:

Material para construcción; empaste cementicio.

Número de expediente: 2021-000988

Fecha de Presentación de la Solicitud: 27 de abril del 2021.

El presente aviso tiene una vigencia de 15 días hábiles, contados a partir de su entrega. Emitido en la ciudad de Managua, Nicaragua cinco de mayo, del año dos mil veintiuno. Opóngase. Registrador.

Reg. 2021-M2069 – M. 72759153 – Valor C\$ 95.00

Solicitante: INTACO INTERNATIONAL HOLDING LTD.-  
Domicilio: Reino Unido  
Apoderado: MARGIE ISABEL GONZALEZ  
Tipo de Marca: Marca de Fábrica y Comercio  
Signo solicitado:

#### INTACO

Clasificación internacional de Niza:

Clase: 19

Productos/Servicios:

Material para construcción; morteros para la construcción.

Número de expediente: 2021-000985

Fecha de Presentación de la Solicitud: 27 de abril del 2021.

El presente aviso tiene una vigencia de 15 días hábiles, contados a partir de su entrega. Emitido en la ciudad de Managua, Nicaragua cinco de mayo, del año dos mil veintiuno. Opóngase. Registrador.

Reg. 2021-M2070 – M. 72759279 – Valor C\$ 95.00

Solicitante: INTACO INTERNATIONAL HOLDING LTD.-

Domicilio: Reino Unido  
 Apoderado: MARGIE ISABEL GONZALEZ  
 Tipo de Marca: Marca de Fábrica y Comercio  
 Signo solicitado:

### PLASTERBOND

Clasificación internacional de Niza:  
 Clase: 1  
 Productos/Servicios:  
 Producto químico para la industria; agente adhesivo para repellos.  
 Número de expediente: 2021-000984  
 Fecha de Presentación de la Solicitud: 27 de abril del 2021.  
 El presente aviso tiene una vigencia de 15 días hábiles, contados a partir de su entrega. Emitido en la ciudad de Managua, Nicaragua cinco de mayo, del año dos mil veintiuno. Opóngase. Registrador.

Reg. 2021-M2071 – M. 72759365 – Valor C\$ 95.00

Solicitante: INTACO INTERNATIONAL HOLDING LTD.-  
 Domicilio: Reino Unido  
 Apoderado: MARGIE ISABEL GONZALEZ  
 Tipo de Marca: Marca de Fábrica y Comercio  
 Signo solicitado:

### PASTIMAX

Clasificación internacional de Niza:  
 Clase: 19  
 Productos/Servicios:  
 Material para construcción; pasta acrílica.  
 Número de expediente: 2021-000986  
 Fecha de Presentación de la Solicitud: 27 de abril del 2021.  
 El presente aviso tiene una vigencia de 15 días hábiles, contados a partir de su entrega. Emitido en la ciudad de Managua, Nicaragua siete de junio, del año dos mil veintiuno. Opóngase. Registrador.

Reg. 2021-M2072 – M. 72774828 – Valor C\$ 95.00

Solicitante: PHUSION PROJECTS, LLC  
 Domicilio: Estados Unidos de América  
 Apoderado: ALVARO JOSE MOLINA VACA  
 Tipo de Marca: Marca de Fábrica y Comercio  
 Signo solicitado:

### MAMITAS

Clasificación internacional de Niza:  
 Clase: 32  
 Cervezas; aguas minerales y gaseosas y otras bebidas no alcohólicas; bebidas y zumos de frutas; siropes y otras preparaciones para hacer bebidas.  
 Clase: 33  
 Bebidas alcohólicas que contienen tequila y gaseosas (soda).  
 Número de expediente: 2021-001156  
 Fecha de Presentación de la Solicitud: 11 de mayo del 2021.  
 El presente aviso tiene una vigencia de 15 días hábiles, contados a partir de su entrega. Emitido en la ciudad de Managua, Nicaragua veinticuatro de mayo, del año dos mil veintiuno. Opóngase. Registrador.

Reg. 2021-M2073 – M. 72250431 – Valor C\$ 145.00

ALVARO JOSÉ MOLINA VACA en representación de INIBSA GINECOLOGÍA, S.A., solicita la concesión de la patente de invención:

Nombre de la invención: PROCEDIMIENTO PARA LA PREPARACIÓN DE UNA FORMA DE DOSIFICACIÓN ORAL DE MÚLTIPLES UNIDADES DE LIBERACIÓN MODIFICADA DE SUCCINATO DE DOXILAMINA Y CLORHIDRATO DE PIRIDOXINA.

Número de solicitud: 2021-000021 I

Fecha de presentación: 23/03/2021

Nombre y domicilio del solicitante: INIBSA GINECOLOGÍA, S.A., Ctra. Sabadell a Granollers KM 14, 5 08185 LLIÇA DE VALL (ES).

Representante/Apoderado Especial: ALVARO JOSÉ MOLINA VACA

País u Oficina, fecha y número de prioridad: Oficina Europea de Patente 27/09/2018 18382687.4

Datos de los Inventor (es) Nombre, Dirección y Ciudadanía: MARC SAURA I VALLS: Avinguda Pompeu Fabra n° 2, 4°, A 08024 BARCELONA (ES), ciudadano de España; JOAQUÍN NEBOT TROYANO: Avinguda Barcelona 141 3er 4a 08750 MOLINS DE REI (ES), ciudadano de España y RAMON M. ROCA I JUANES: C. Rector Triado, 94 5é1ª 08014 BARCELONA (ES), ciudadano de España.

Símbolo de clasificación (CIP): A61K 9/48; A61K 9/50; A61K 31/4402; A61K 31/4415.

Resumen:

La presente invención se refiere a un procedimiento para la preparación de una forma de dosificación oral de múltiples unidades de liberación modificada que comprende una pluralidad de pellets de liberación modificada de doxilamina o una sal de la misma y una pluralidad de pellets de liberación modificada de piridoxina o una sal de la misma, en el que el procedimiento comprende recubrir los pellets de doxilamina que tienen la capa de recubrimiento activa interna y la capa de recubrimiento entérico intermedia y los pellets de piridoxina que tienen la capa de recubrimiento activa interna, en el que la etapa de recubrimiento comprende la pulverización simultánea de una mezcla que comprende los agentes de recubrimiento de liberación entérica y modificada y la adición de agentes formadores de poros en forma de polvo.

En virtud del Artículo 33 de la Ley No. 354 “Ley de Patentes de Invención, Modelos de Utilidad y Diseños Industriales”, los interesados podrán presentar al Registro de la Propiedad Intelectual, OBSERVACIONES a la misma.

DIRECCIÓN GENERAL DE REGISTRO DE LA PROPIEDAD INTELECTUAL. Managua, Nicaragua, 27 de mayo del dos mil veintiuno. Registrador.

Reg. 2021-M2136 – M. 72866066 – Valor C\$ 95.00

El Registro de la Propiedad Intelectual, conforme al artículo 37 de la Ley No. 354, “Ley de Patentes de Invención, Modelos de Utilidad y Diseños Industriales”, informa que se concedió la Patente de Invención:

Número de la Patente y fecha de la Concesión: 2875 RPI del 25 de enero de 2021.  
Número y fecha de presentación de la Solicitud: 2017-000119 I del 02 de octubre de 2017.

País u oficina, fecha y número de prioridad:	Estados Unidos de América	03/04/2015	62/142,569
	Estados Unidos de América	24/03/2016	15/079,136

Nombre y domicilio del Titular de la Patente: ASTEX THERAPEUTICS LIMITED, 436 Cambridge Science Park, Milton Road, Cambridge Cambridgeshire CB4 0QA, Reino Unido.  
Nombre del Inventor (es): MATTHEW V. LORENZI; SUSO JESUS PLATERO; RALUCA VERONA y JAYAPRAKASH KARKERA.  
Título de la Patente: TERAPIA DE COMBINACIÓN DEL RECEPTOR DEL FACTOR DE CRECIMIENTO DE FIBROBLASTOS (FGFR)/MUERTE PROGRAMADA 1 (PD-1) PARA EL TRATAMIENTO DEL CÁNCER.  
Clasificación Internacional de Patentes (CIP): A61K 39/395; A61P 35/00; A61K 31/498.

Managua, Nicaragua, doce de marzo del año 2021. Registrador.

Reg. 2021-M2137 – M. 72966352 – Valor C\$ 95.00

Solicitante: CAPLIN POINT LABORATORIES LIMITED  
Domicilio: República de Nicaragua  
Apoderado: DIGNA ZENELIA LOPEZ VARGAS  
Tipo de Marca: Marca de Fábrica y Comercio  
Signo solicitado:

### CAPLIN EFFRINC

Clasificación internacional de Niza:  
Clase: 5

Productos/Servicios:

Producto farmacéutico específicamente analgésico.

Número de expediente: 2021-001254

Fecha de Presentación de la Solicitud: 24 de mayo del 2021.

El presente aviso tiene una vigencia de 15 días hábiles, contados a partir de su entrega. Emitido en la ciudad de Managua, Nicaragua tres de junio, del año dos mil veintiuno. Opóngase. Registrador.

Reg. 2021-M2138 – M. 72966450 – Valor C\$ 95.00

Solicitante: CAPLIN POINT LABORATORIES LIMITED  
Domicilio: República de Nicaragua  
Apoderado: DIGNA ZENELIA LOPEZ VARGAS  
Tipo de Marca: Marca de Fábrica y Comercio  
Signo solicitado:

### DISWAR

Clasificación Internacional de Niza:  
Clase: 5

Productos/Servicios:

Producto farmacéutico anti-bacterial útil para el tratamiento de infecciones varias.

Número de expediente: 2021-001256

Fecha de Presentación de la Solicitud: 24 de mayo del 2021.

El presente aviso tiene una vigencia de 15 días hábiles, contados a partir de su entrega. Emitido en la ciudad de Managua, Nicaragua tres de junio, del año dos mil veintiuno. Opóngase. Registrador.

Reg. 2021-M2139 – M. 72966530 – Valor C\$ 95.00

Solicitante: NEO ETHICALS, S.A.  
Domicilio: República de Nicaragua  
Apoderado: DIGNA ZENELIA LOPEZ VARGAS  
Tipo de Marca: Marca de Fábrica y Comercio

Signo solicitado:

### **KURANTIS ANACOSINUM**

Clasificación internacional de Niza:

Clase: 5

Productos/Servicios:

Producto farmacéutico para consumo humano, específicamente: medicamento natural para el tratamiento del resfriado y la gripe.

Número de expediente: 2021-001255

Fecha de Presentación de la Solicitud: 24 de mayo del 2021.

El presente aviso tiene una vigencia de 15 días hábiles, contados a partir de su entrega. Emitido en la ciudad de Managua, Nicaragua dos de junio, del año dos mil veintiuno. Opóngase. Registrador.

Reg. 2021-M2140 – M. 72966616 – Valor C\$ 95.00

Solicitante: CAPLIN POINT LABORATORIES LIMITED

Domicilio: República de Nicaragua

Apoderado: DIGNA ZENELIA LOPEZ VARGAS

Tipo de Marca: Marca de Fábrica y Comercio

Signo solicitado:

### **COMPFENAK**

Clasificación internacional de Niza:

Clase: 5

Productos/Servicios:

Producto farmacéutico utilizado en la artritis reumatoide, osteoartritis, dolor de espalda, alivio del dolor en las fracturas.

Número de expediente: 2021-001253

Fecha de Presentación de la Solicitud: 24 de mayo del 2021.

El presente aviso tiene una vigencia de 15 días hábiles, contados a partir de su entrega. Emitido en la ciudad de Managua, Nicaragua tres de junio, del año dos mil veintiuno. Opóngase. Registrador.

Reg. 2021-M2141 – M. 72967016 – Valor C\$ 95.00

Solicitante: CAPLIN POINT LABORATORIES LIMITED

Domicilio: República de Nicaragua

Apoderado: DIGNA ZENELIA LOPEZ VARGAS

Tipo de Marca: Marca de Fábrica y Comercio

Signo solicitado:

### **DELRECT TOALLAS HUMEDAS**

Clasificación internacional de Niza:

Clase: 3

Productos/Servicios:

Toallas húmedas para limpieza de heridas.

Número de expediente: 2021-001252

Fecha de Presentación de la Solicitud: 24 de mayo del 2021.

El presente aviso tiene una vigencia de 15 días hábiles, contados a partir de su entrega. Emitido en la ciudad de Managua, Nicaragua tres de junio, del año dos mil veintiuno. Opóngase. Registrador.

Reg. 2021-M2142 – M. 72966257 – Valor C\$ 95.00

Solicitante: CAPLIN POINT LABORATORIES LIMITED

Domicilio: República de Nicaragua

Apoderado: DIGNA ZENELIA LOPEZ VARGAS

Tipo de Marca: Marca de Fábrica y Comercio

Signo solicitado:

### **DUROFIL GEL ORAL**

Clasificación internacional de Niza:

Clase: 5

Productos/Servicios:

Producto farmacéutico para consumo humano, en especial gel oral de sildenafil para el tratamiento de la disfunción eréctil.

Número de expediente: 2021-001251

Fecha de Presentación de la Solicitud: 24 de mayo del 2021.

El presente aviso tiene una vigencia de 15 días hábiles, contados a partir de su entrega. Emitido en la ciudad de Managua, Nicaragua tres de junio, del año dos mil veintiuno. Opóngase. Registrador.

Reg. 2021-M2143 – M. 415914 – Valor C\$ 95.00

De Conformidad con el artículo 19 de la Ley 380, Ley de Marcas y Otros Signos Distintivos, se informa: Que en esta fecha se inscribió la Marca de Fábrica y Comercio CLEARSPeAK, clase 10 Internacional, Exp. 2020-002823, a favor de Alcon Inc., de Suiza, bajo el No. 2021133667 Folio 176, Tomo 440 de Inscripciones del año 2021, vigente hasta el año 2031.

REGISTRO DE LA PROPIEDAD INTELECTUAL, Managua once de mayo, del 2021. Registrador. Secretario.

Reg. 2021-M2144 – M. 415850 – Valor C\$ 95.00

De Conformidad con el artículo 19 de la Ley 380, Ley de Marcas y Otros Signos Distintivos, se informa: Que en esta fecha se inscribió la Marca de Fábrica y Comercio DOMINA TU MUNDO, clase 32 Internacional, Exp. 2020-001939, a favor de Monster Energy Company, de Estados Unidos de América, bajo el No. 2021133623 Folio 145, Tomo 440 de Inscripciones del año 2021, vigente hasta el año 2031.

REGISTRO DE LA PROPIEDAD INTELECTUAL, Managua siete de mayo, del 2021. Registrador. Secretario.

Reg. 2021-M2145 – M. 231155 – Valor C\$ 95.00

De Conformidad con el artículo 19 de la Ley 380, Ley de Marcas y Otros Signos Distintivos, se informa: Que en esta fecha se inscribió la Marca de Fábrica y Comercio FILTEK, clases 5 y 10 Internacional, Exp. 2020-000503, a favor de 3M Company, de Estados Unidos de América, bajo el No. 2021132632 Folio 211, Tomo 436 de Inscripciones del año 2021, vigente hasta el año 2031.

REGISTRO DE LA PROPIEDAD INTELECTUAL, Managua veinte de enero, del 2021. Registrador. Secretario.

Reg. 2021-M2146 – M. 231171 – Valor C\$ 95.00

De Conformidad con el artículo 19 de la Ley 380, Ley de Marcas y Otros Signos Distintivos, se informa: Que en esta fecha se inscribió la Marca de Fábrica y Comercio SEKTOR, clase 10 Internacional, Exp. 2020-002194, a favor de Alcon Inc., de Suiza, bajo el No. 2021132741 Folio 68, Tomo 437 de Inscripciones del año 2021, vigente hasta el año 2031.

REGISTRO DE LA PROPIEDAD INTELECTUAL, Managua uno de febrero, del 2021. Registrador. Secretario.

Reg. 2021-M2147 – M. 231228 – Valor C\$ 95.00

De Conformidad con el artículo 19 de la Ley 380, Ley de Marcas y Otros Signos Distintivos, se informa: Que en esta fecha se inscribió la Marca de Fábrica y Comercio MONSTER ENERGY ULTRA, clase 32 Internacional, Exp. 2020-001941, a favor de Monster Energy Company, de Estados Unidos de América, bajo el No. 2021132736 Folio 63, Tomo 437 de Inscripciones del año 2021, vigente hasta el año 2031.

REGISTRO DE LA PROPIEDAD INTELECTUAL, Managua uno de febrero, del 2021. Registrador. Secretario.

Reg. 2021-M2148 – M. 231287 – Valor C\$ 95.00

De Conformidad con el artículo 19 de la Ley 380, Ley de Marcas y Otros Signos Distintivos, se informa: Que en esta fecha se inscribió la Marca de Fábrica y Comercio ASSAULT, clase 32 Internacional, Exp. 2020-002190, a favor de Monster Energy Company, de Estados Unidos de América, bajo el No. 2021132769 Folio 95, Tomo 437 de Inscripciones del año 2021, vigente hasta el año 2031.

REGISTRO DE LA PROPIEDAD INTELECTUAL, Managua tres de febrero, del 2021. Registrador. Secretario.

Reg. 2021-M2149 – M. 231317 – Valor C\$ 95.00

De Conformidad con el artículo 19 de la Ley 380, Ley de Marcas y Otros Signos Distintivos, se informa: Que en esta fecha se inscribió la Marca de Fábrica y Comercio CHOBANI FLIP, clase 29 Internacional, Exp. 2020-002122, a favor de Chobani, LLC, de Estados Unidos de América, bajo el No. 2021132768 Folio 94, Tomo 437 de Inscripciones del año 2021, vigente hasta el año 2031.

REGISTRO DE LA PROPIEDAD INTELECTUAL, Managua tres de febrero, del 2021. Registrador. Secretario.

Reg. 2021-M2150 – M. 231325 – Valor C\$ 95.00

De Conformidad con el artículo 19 de la Ley 380, Ley de Marcas y Otros Signos Distintivos, se informa: Que en esta fecha se inscribió la Marca de Fábrica y Comercio RIPPER, clase 32 Internacional, Exp. 2020-002191, a favor de Monster Energy Company, de Estados Unidos de América, bajo el No. 2021132771 Folio 97, Tomo 437 de Inscripciones del año 2021, vigente hasta el año 2031.

REGISTRO DE LA PROPIEDAD INTELECTUAL, Managua tres de febrero, del 2021. Registrador. Secretario.

Reg. 2021-M2151 – M. 231376 – Valor C\$ 95.00

De Conformidad con el artículo 19 de la Ley 380, Ley de Marcas y Otros Signos Distintivos, se informa: Que en esta fecha se inscribió la Marca de Fábrica y Comercio SYSTANE, clase 10 Internacional, Exp. 2020-002085, a favor de Alcon Inc., de Suiza, bajo el No. 2021132763 Folio 89, Tomo 437 de Inscripciones del año 2021, vigente hasta el año 2031.

REGISTRO DE LA PROPIEDAD INTELECTUAL, Managua tres de febrero, del 2021. Registrador. Secretario.

Reg. 2021-M2152 – M. 231392 – Valor C\$ 95.00

De Conformidad con el artículo 19 de la Ley 380, Ley de Marcas y Otros Signos Distintivos, se informa: Que en esta fecha se inscribió la Marca de Fábrica y Comercio Disagrow, clase 5 Internacional, Exp. 2020-002115, a favor de SAGSA DISAGRO, SOCIEDAD ANÓNIMA, de República de Nicaragua, bajo el No. 2021132764 Folio 90, Tomo 437 de Inscripciones del año 2021, vigente hasta el año 2031.

REGISTRO DE LA PROPIEDAD INTELECTUAL, Managua tres de febrero, del 2021. Registrador. Secretario.

Reg. 2021-M2153 – M. 231406 – Valor C\$ 95.00

De Conformidad con el artículo 19 de la Ley 380, Ley de Marcas y Otros Signos Distintivos, se informa: Que en esta fecha se inscribió la Marca de Fábrica y Comercio Sculptor, clase 5 Internacional, Exp. 2020-002116, a favor de INSUMOS DISAGRO PARA LA INDUSTRIA, SOCIEDAD ANÓNIMA, de República de Guatemala, bajo el No. 2021132765 Folio 91, Tomo 437 de Inscripciones del año 2021, vigente hasta el año 2031.

REGISTRO DE LA PROPIEDAD INTELECTUAL, Managua tres de febrero, del 2021. Registrador. Secretario.

Reg. 2021-M2154 – M. 231430 – Valor C\$ 95.00

De Conformidad con el artículo 19 de la Ley 380, Ley de Marcas y Otros Signos Distintivos, se informa: Que en esta fecha se inscribió la Marca de Fábrica y Comercio Sculptor, clase 31 Internacional, Exp. 2020-002117, a favor de INSUMOS DISAGRO PARA LA INDUSTRIA, SOCIEDAD ANÓNIMA, de República de Guatemala, bajo el No. 2021132766 Folio 92, Tomo 437 de Inscripciones del año 2021, vigente hasta el año 2031.

REGISTRO DE LA PROPIEDAD INTELECTUAL, Managua tres de febrero, del 2021. Registrador. Secretario.

Reg. 2021-M2155 – M. 231465 – Valor C\$ 95.00

De Conformidad con el artículo 19 de la Ley 380, Ley de Marcas y Otros Signos Distintivos, se informa: Que en

esta fecha se inscribió la Marca de Fábrica y Comercio CLOROX EXPERT, clase 5 Internacional, Exp. 2020-002192, a favor de THE CLOROX COMPANY, de Estados Unidos de América, bajo el No. 2021132740 Folio 67, Tomo 437 de Inscripciones del año 2021, vigente hasta el año 2031.

REGISTRO DE LA PROPIEDAD INTELECTUAL, Managua uno de febrero, del 2021. Registrador. Secretario.

Reg. 2021-M2156 – M. 231490 – Valor C\$ 95.00

De Conformidad con el artículo 19 de la Ley 380, Ley de Marcas y Otros Signos Distintivos, se informa: Que en esta fecha se inscribió la Marca de Servicios SNACKSENCASA, clase 35 Internacional, Exp. 2020-001942, a favor de Intercontinental Great Brands LLC, de Estados Unidos de América, bajo el No. 2021132737 Folio 64, Tomo 437 de Inscripciones del año 2021, vigente hasta el año 2031.

REGISTRO DE LA PROPIEDAD INTELECTUAL Managua uno de febrero, del 2021. Registrador. Secretario.

Reg. 2021-M2157 – M. 231520 – Valor C\$ 95.00

De Conformidad con el artículo 19 de la Ley 380, Ley de Marcas y Otros Signos Distintivos, se informa: Que en esta fecha se inscribió la Marca de Fábrica y Comercio BOOT CAMP, clase 9 Internacional, Exp. 2020-001907, a favor de Apple Inc., de Estados Unidos de América, bajo el No. 2021132734 Folio 61, Tomo 437 de Inscripciones del año 2021, vigente hasta el año 2031.

REGISTRO DE LA PROPIEDAD INTELECTUAL, Managua uno de febrero, del 2021. Registrador. Secretario.

Reg. 2021-M2158 – M. 231562 – Valor C\$ 95.00

De Conformidad con el artículo 19 de la Ley 380, Ley de Marcas y Otros Signos Distintivos, se informa: Que en esta fecha se inscribió la Marca de Fábrica y Comercio CLAREON PLUS, clase 10 Internacional, Exp. 2020-001858, a favor de Alcon Inc., de Suiza, bajo el No. 2021132936 Folio 3, Tomo 438 de Inscripciones del año 2021, vigente hasta el año 2031.

REGISTRO DE LA PROPIEDAD INTELECTUAL, Managua dieciocho de febrero, del 2021. Registrador. Secretario.

Reg. 2021-M2159 – M. 231635 – Valor C\$ 95.00

De Conformidad con el artículo 19 de la Ley 380, Ley de Marcas y Otros Signos Distintivos, se informa: Que en esta fecha se inscribió la Marca de Fábrica y Comercio APP CLIPS, clase 9 Internacional, Exp. 2020-001820, a favor de Apple Inc., de Estados Unidos de América, bajo el No. 2021132916 Folio 234, Tomo 437 de Inscripciones del año 2021, vigente hasta el año 2031.

REGISTRO DE LA PROPIEDAD INTELECTUAL,

Managua dieciséis de febrero, del 2021. Registrador. Secretario.

Reg. 2021-M2160 – M. 231694 – Valor C\$ 95.00

De Conformidad con el artículo 19 de la Ley 380, Ley de Marcas y Otros Signos Distintivos, se informa: Que en esta fecha se inscribió la Marca de Fábrica y Comercio MAGSAFE, clase 9 Internacional, Exp. 2020-002534, a favor de Apple Inc., de Estados Unidos de América, bajo el No. 2021132923 Folio 241, Tomo 437 de Inscripciones del año 2021, vigente hasta el año 2031.

REGISTRO DE LA PROPIEDAD INTELECTUAL, Managua dieciséis de febrero, del 2021. Registrador. Secretario.

Reg. 2021-M2161 – M. 231732 – Valor C\$ 95.00

De Conformidad con el artículo 19 de la Ley 380, Ley de Marcas y Otros Signos Distintivos, se informa: Que en esta fecha se inscribió la Marca de Fábrica y Comercio IMERGARD, clase 1 Internacional, Exp. 2020-002579, a favor de Imerys Filtration Minerals, Inc., de Estados Unidos de América, bajo el No. 2021132924 Folio 242, Tomo 437 de Inscripciones del año 2021, vigente hasta el año 2031.

REGISTRO DE LA PROPIEDAD INTELECTUAL, Managua dieciséis de febrero, del 2021. Registrador. Secretario.

Reg. 2021-M2162 – M. 231783 – Valor C\$ 95.00

De Conformidad con el artículo 19 de la Ley 380, Ley de Marcas y Otros Signos Distintivos, se informa: Que en esta fecha se inscribió la Marca de Fábrica y Comercio Biosmart Enraizer, clase 1 Internacional, Exp. 2020-002687, a favor de DISAGRO DE GUATEMALA, SOCIEDAD ANONIMA, de República de Guatemala, bajo el No. 2021133218 Folio 22, Tomo 439 de Inscripciones del año 2021, vigente hasta el año 2031.

REGISTRO DE LA PROPIEDAD INTELECTUAL, Managua dieciocho de marzo, del 2021. Registrador. Secretario.

Reg. 2021-M2163 – M. 231953 – Valor C\$ 95.00

De Conformidad con el artículo 19 de la Ley 380, Ley de Marcas y Otros Signos Distintivos, se informa: Que en esta fecha se inscribió la Marca de Fábrica y Comercio BLEND-A-KERN, clases 1, 29 y 30 Internacional, Exp. 2020-002585, a favor de INDUKERN, S.A., de España, bajo el No. 2021133277 Folio 77, Tomo 439 de Inscripciones del año 2021, vigente hasta el año 2031.

REGISTRO DE LA PROPIEDAD INTELECTUAL, Managua veintitrés de marzo, del 2021. Registrador. Secretario.

Reg. 2021-M2164 – M. 231970 – Valor C\$ 95.00

De Conformidad con el artículo 19 de la Ley 380, Ley de Marcas y Otros Signos Distintivos, se informa: Que en esta fecha se inscribió la Marca de Fábrica y Comercio Biosmart Algae, clase 1 Internacional, Exp. 2020-002684, a favor de DISAGRO DE GUATEMALA, SOCIEDAD ANONIMA, de República de Guatemala, bajo el No. 2021133214 Folio 18, Tomo 439 de Inscripciones del año 2021, vigente hasta el año 2031.

REGISTRO DE LA PROPIEDAD INTELECTUAL, Managua dieciocho de marzo, del 2021. Registrador. Secretario.

Reg. 2021-M2165 – M. 231856 – Valor C\$ 95.00

De Conformidad con el artículo 19 de la Ley 380, Ley de Marcas y Otros Signos Distintivos, se informa: Que en esta fecha se inscribió la Marca de Fábrica y Comercio TEMPOCOTE, clase 1 Internacional, Exp. 2020-002686, a favor de DISAGRO DE GUATEMALA, SOCIEDAD ANONIMA, de República de Guatemala, bajo el No. 2021133217 Folio 21, Tomo 439 de Inscripciones del año 2021, vigente hasta el año 2031.

REGISTRO DE LA PROPIEDAD INTELECTUAL, Managua dieciocho de marzo, del 2020. Registrador. Secretario.

Reg. 2021-M2166 – M. 231910 – Valor C\$ 95.00

De Conformidad con el artículo 19 de la Ley 380, Ley de Marcas y Otros Signos Distintivos, se informa: Que en esta fecha se inscribió la Marca de Fábrica y Comercio Biosmart Amino, clase 1 Internacional, Exp. 2020-002683, a favor de DISAGRO DE GUATEMALA, SOCIEDAD ANONIMA, de República de Guatemala, bajo el No. 2021133215 Folio 19, Tomo 439 de Inscripciones del año 2021, vigente hasta el año 2031.

REGISTRO DE LA PROPIEDAD INTELECTUAL, Managua dieciocho de marzo, del 2021. Registrador. Secretario.

Reg. 2021-M2167 – M. 231821 – Valor C\$ 95.00

De Conformidad con el artículo 19 de la Ley 380, Ley de Marcas y Otros Signos Distintivos, se informa: Que en esta fecha se inscribió la Marca de Fábrica y Comercio Biosmart Terratop, clase 1 Internacional, Exp. 2020-002685, a favor de DISAGRO DE GUATEMALA, SOCIEDAD ANONIMA, de República de Guatemala, bajo el No. 2021133216 Folio 20, Tomo 439 de Inscripciones del año 2021, vigente hasta el año 2031.

REGISTRO DE LA PROPIEDAD INTELECTUAL, Managua veintiocho de marzo, del 2021. Registrador. Secretario.

Reg. 2021-M2168 – M. 232038 – Valor C\$ 95.00

De Conformidad con el artículo 19 de la Ley 380, Ley de Marcas y Otros Signos Distintivos, se informa: Que en esta fecha se inscribió la Marca de Fábrica y Comercio APPLE PRORAW, clase 9 Internacional, Exp. 2020-002682, a favor de Apple Inc., de Estados Unidos de América, bajo el No. 2021133386 Folio 174, Tomo 439 de Inscripciones del año 2021, vigente hasta el año 2031.

REGISTRO DE LA PROPIEDAD INTELECTUAL, Managua nueve de abril, del 2021. Registrador. Secretario.

Reg. 2021-M2169 – M. 232089 – Valor C\$ 95.00

De Conformidad con el artículo 19 de la Ley 380, Ley de Marcas y Otros Signos Distintivos, se informa: Que en esta fecha se inscribió la Marca de Fábrica y Comercio CUSTOM CULINARY GOLD LABEL, clases 29, 30 y 32 Internacional, Exp.2019-003548, a favor de Griffith Foods International Inc., de Estados Unidos de América, bajo el No. 2021133397 Folio 184, Tomo 439 de Inscripciones del año 2021, vigente hasta el año 2031.

REGISTRO DE LA PROPIEDAD INTELECTUAL, Managua trece de abril, del 2021. Registrador. Secretario.

Reg. 2021-M2170 – M. 232119 – Valor C\$ 95.00

De Conformidad con el artículo 19 de la Ley 380, Ley de Marcas y Otros Signos Distintivos, se informa: Que en esta fecha se inscribió la Marca de Fábrica y Comercio PRORAW, clase 9 Internacional, Exp. 2020-002681, a favor de Apple Inc., de Estados Unidos de América, bajo el No. 2021133405 Folio 192, Tomo 439 de Inscripciones del año 2021, vigente hasta el año 2031.

REGISTRO DE LA PROPIEDAD INTELECTUAL, Managua trece de abril, del 2021. Registrador. Secretario.

Reg. 2021-M2171 – M. 232062 – Valor C\$ 95.00



De Conformidad con el artículo 19 de la Ley 380, Ley de Marcas y Otros Signos Distintivos, se informa: Que en esta fecha se inscribió la Marca de Fábrica y Comercio y Marca de Servicios YUBO, clases 9, 35, 38, 41, 42 y 45 Internacional, Exp. 2020-002584, a favor de TWELVE-APP, de Francia, bajo el No. 2021133385 Folio 173, Tomo 439 de Inscripciones del año 2021, vigente hasta el año 2031.

REGISTRO DE LA PROPIEDAD INTELECTUAL, Managua nueve de abril, del 2021. Registrador. Secretario.

Reg. 2021-M2172 – M. 232160 – Valor C\$ 95.00

El Registro de la Propiedad Intelectual, conforme al artículo 37 de la Ley No. 354, “Ley de Patentes de Invención, Modelos de Utilidad y Diseños Industriales”, informa que se concedió la Patente de Invención:

Número de la Patente y fecha de la Concesión: 2889 RPI del 22 de marzo de 2021.  
Número y fecha de presentación de la solicitud: 2017-000109 I del 25 de agosto de 2017.  
País u oficina, fecha y número de prioridad: Nueva Zeland 25/02/2015 705380  
Nombre y domicilio del Titular de la Patente: GEO40 LIMITED, PO Box 1836 Taupo, 3351, Nueva Zelanda.  
Nombre del Inventor (es): ANDREW W. MITCHELMORE y MICHAEL T. O’SULLIVAN.  
Título de la Patente: MÉTODO DE PRODUCCIÓN DE UN CONCENTRADO DE SÍLICE COLOIDAL.  
Clasificación Internacional de Patentes (CIP): C10B 33/14; C01B 33/12; B01D 61/14.

Managua, Nicaragua, veintidós de marzo del año 2021. Registrador.

Reg. 2021-M2178 – M. 72999403 – Valor C\$ 95.00

Solicitante: Laboratorios Ecar S.A.  
Domicilio: Colombia  
Apoderado: VIDALUZ AUXILIADORA ICAZA MENESES  
Tipo de Marca: Marca de Fábrica y Comercio y Marca de Servicios  
Signo solicitado:

### **Comprometidos con la vida**

Clasificación internacional de Niza:

Clase: 5

Productos farmacéuticos: sustancias dietéticas para uso médico; antianémicos, antihipertensivos, hipolipemiantes, antihistamínicos, vitaminas, multivitamínicos, antiinflamatorios, analgésicos, antidiarreicos, antimicrobianos, antidepresivos, antiepilépticos, antiobesidad, mucolíticos, adrenérgicos, antibacterianos, estimulantes cardíacos, anti gripales, tratamientos para el acné; productos medicinales, veterinarios e higiénicos para uso médico; alimentos para bebés; productos para la destrucción de animales dañinos, fungicidas y herbicidas.

Clase: 42

Especialmente, servicios de investigación y desarrollo de nuevos productos para terceros y control de calidad.

Número de expediente: 2021-001167

Fecha de Presentación de la Solicitud: 12 de mayo del 2021.

El presente aviso tiene una vigencia de 15 días hábiles, contados a partir de su entrega. Emitido en la ciudad de Managua, Nicaragua dieciocho de junio, del año dos mil veintiuno. Opóngase. Registrador.

Reg. 2021-M2179 – M. 72999505 – Valor C\$ 95.00

Solicitante: Laboratorios Ecar S.A.  
Domicilio: Colombia  
Apoderado: VIDALUZ AUXILIADORA ICAZA MENESES  
Tipo de Marca: Marca de Fábrica y Comercio y Marca de Servicios  
Signo solicitado:

### **Genéricos con responsabilidad**

Clasificación internacional de Niza:

Clase: 5

“Productos farmacéuticos: sustancias dietéticas para uso médico; antianémicos, antihipertensivos, hipolipemiantes, antihistamínicos, vitaminas, multivitamínicos, antiinflamatorios, analgésicos, antidiarreicos, antimicrobianos,

antidepresivos, antiepilépticos, antiobesidad, mucolíticos, adrenérgicos, antibacterianos, estimulantes cardíacos, anti gripales, tratamientos para el acné; productos medicinales, veterinarios e higiénicos para uso médico; alimentos para bebés; productos para la destrucción de animales dañinos, fungicidas y herbicidas".

Clase: 42

Especialmente, servicios de investigación y desarrollo de nuevos productos para terceros y control de calidad. Número de expediente: 2021-001166

Fecha de Presentación de la Solicitud: 12 de mayo del 2021. El presente aviso tiene una vigencia de 15 días hábiles, contados a partir de su entrega. Emitido en la ciudad de Managua, Nicaragua dieciocho de junio, del año dos mil veintiuno. Opóngase. Registrador.

Reg. 2021-M2180 – M. 73203165 – Valor C\$ 95.00

Solicitante: British American Tobacco (Brands) Inc  
Domicilio: Estados Unidos de América  
Apoderado: MIRYAM LUZ LARGAESPADA DIAZ  
Tipo de Marca: Marca de Fábrica y Comercio  
Signo solicitado:

### ÉPICO

Clasificación internacional de Niza:

Clase: 34

Productos/Servicios:

Cigarrillos; tabaco, en bruto o elaborado; tabaco para enrollar (enrolla su propio tabaco); tabaco para pipa; productos de tabaco; sucedáneos del tabaco (que no sean para uso médico); puros; puritos; encendedores de cigarrillos; encendedores de puros; cerillas; artículos para fumadores; papel para cigarrillos; tubos para cigarrillos; filtros de cigarrillos; dispositivos de bolsillo para liar cigarrillos; máquinas manuales para la inyección de tabaco en tubos de papel para fumar; cigarrillos electrónicos; líquidos para cigarrillos electrónicos; productos de tabaco para su calentamiento.

Número de expediente: 2021-001247

Fecha de Presentación de la Solicitud: 24 de mayo del 2021. El presente aviso tiene una vigencia de 15 días hábiles, contados a partir de su entrega. Emitido en la ciudad de Managua, Nicaragua catorce de junio, del año dos mil veintiuno. Opóngase. Registrador.

Reg. 2021-M2181 – M. 72378641 – Valor C\$ 95.00

De Conformidad con el artículo 19 de la Ley 380, Ley de Marcas y Otros Signos Distintivos, se informa: Que en esta fecha se inscribió la Marca de Fábrica y Comercio VYPE VAPE, clase 34 Internacional, Exp. 2020-003214, a favor de Nicoventures Holdings Limited, de Reino Unido, bajo el No. 2021133707 Folio 215, Tomo 440 de Inscripciones del año 2021, vigente hasta el año 2031.

REGISTRO DE LA PROPIEDAD INTELECTUAL, Managua diecisiete de mayo, del 2021. Registrador. Secretario.

Reg. 2021-M2182 – M. 72378390 – Valor C\$ 95.00

De Conformidad con el artículo 19 de la Ley 380, Ley de Marcas y Otros Signos Distintivos, se informa; Que en esta fecha se inscribió la Expresión o Señal de Publicidad Comercial creamos espacios, inspiramos personas, Exp. 2020-002635, a favor de ARISTA, SOCIEDAD ANÓNIMA, de República de Guatemala, bajo el No. 2021133554 Folio 42, Tomo 11 de Señal de Propaganda del año 2021.

REGISTRO DE LA PROPIEDAD INTELECTUAL, Managua veintiséis de abril, del 2021. Registrador. Secretario.

Reg. 2021-M2183 – M. 73262269 – Valor C\$ 95.00

Solicitante: GENERICOS CENTROAMERICANOS SOCIEDAD ANONIMA  
Apoderado: FATIMA DEL ROSARIO PORRAS MENDEZ  
Tipo de Marca: Marca de Fábrica y Comercio  
Signo solicitado:

### OTIBROM

Clasificación internacional de Niza:

Clase: 5

Productos/Servicios:

ANTICOLINERGICOS SINTETICOS PARA USO MEDICO.

Número de expediente: 2020-00202

Fecha de Presentación de la Solicitud: 28 de enero del 2020. Emitido en la ciudad de Managua, Nicaragua once de marzo, del año dos mil veinte. Opóngase. Registrador.

Reg. 2021-M2184 – M. 73246611 – Valor C\$ 95.00

Solicitante: NOVARTIS AG  
Domicilio: Suiza  
Apoderado: MARIANA ISABEL MARTINEZ RIVERA  
Tipo de Marca: Marca de Fábrica y Comercio  
Signo solicitado:

### LAMPREN

Clasificación internacional de Niza:

Clase: 05

Productos/Servicios:

Preparaciones farmacéuticas a saber antibacteriales para el tratamiento de lepra y tuberculosis multi-resistente. Número de expediente: 2019-001674

Fecha de Presentación de la Solicitud: 17 de junio del 2019. Emitido en la ciudad de Managua, Nicaragua nueve de septiembre, del año dos mil veinte. Opóngase. Registrador.

Reg. 2021-M2185 – M. 73246611 – Valor C\$ 95.00

Solicitante: NOVARTIS AG  
Domicilio: Suiza  
Apoderado: MARIANA ISABEL MARTINEZ RIVERA  
Tipo de Marca: Marca de Fábrica y Comercio  
Signo solicitado:

### KYZIFIC

Clasificación internacional de Niza:

Clase: 5

Productos/Servicios:

Antiinfecciosos; antiinflamatorios; productos farmacéuticos antibacterianos; antibióticos; preparaciones antifúngicas; antivirales; productos farmacéuticos cardiovasculares; preparaciones farmacéuticas dermatológicas; preparaciones farmacéuticas inhaladas para la prevención y el tratamiento de enfermedades y trastornos respiratorios; preparaciones farmacéuticas que actúan sobre el sistema nervioso central; preparaciones y sustancias farmacéuticas para la prevención y el tratamiento de enfermedades gastrointestinales; preparaciones farmacéuticas para la prevención y el tratamiento de enfermedades y trastornos del sistema autoinmune, el sistema metabólico, el sistema endocrino, el sistema musculoesquelético y el sistema genitourinario; preparaciones farmacéuticas para su uso en hematología y en trasplante de tejidos y órganos; preparaciones farmacéuticas para la prevención y el tratamiento de enfermedades y afecciones oculares; preparaciones farmacéuticas para la prevención y el tratamiento de trastornos del ritmo cardíaco; preparaciones farmacéuticas para la prevención y el tratamiento de enfermedades y trastornos relacionados con el sistema inmunitario; preparaciones farmacéuticas para la prevención y el tratamiento de enfermedades renales; preparaciones farmacéuticas para la prevención y el tratamiento de la diabetes; preparaciones farmacéuticas para la prevención y el tratamiento de la hipertensión; preparaciones farmacéuticas para la prevención y el tratamiento de trastornos de la piel; preparaciones farmacéuticas para su uso en dermatología; preparaciones farmacéuticas para su uso en urología; preparaciones farmacéuticas para uso oftalmológico; preparaciones farmacéuticas para la prevención y el tratamiento del cáncer y los tumores; preparaciones farmacéuticas para la prevención y el tratamiento de alergias; preparaciones farmacéuticas para la prevención y el tratamiento de enfermedades óseas; preparaciones farmacéuticas para la prevención y el tratamiento de enfermedades respiratorias y asma.

Número de expediente: 2021-000849

Fecha de Presentación de la Solicitud: 14 de abril del 2021. El presente aviso tiene una vigencia de 15 días hábiles, contados a partir de su entrega. Emitido en la ciudad de Managua, Nicaragua veintiséis de abril, del año dos mil veintiuno. Opóngase. Registrador.

Reg. 2021-M2186 – M. 73246611 – Valor C\$ 95.00

Solicitante: NOVARTIS AG

Domicilio: Suiza

Apoderado: MARIANA ISABEL MARTINEZ RIVERA

Tipo de Marca: Marca de Fábrica y Comercio

Signo solicitado:

**PAGENAX**

Clasificación internacional de Niza:

Clase: 5

Productos/Servicios:

Antiinfecciosos; antiinflamatorios; fármacos antibacterianos; antibióticos; antihongos preparados; antivirales; fármacos cardiovasculares; productos farmacéuticos dermatológicos; preparaciones farmacéuticas inhaladas para la prevención y tratamiento de enfermedades

respiratorias y trastornos; preparaciones farmacéuticas que actúan sobre el sistema nervioso central; preparaciones farmacéuticas y sustancias para la prevención y tratamiento de enfermedades gastrointestinales; preparaciones farmacéuticas para la prevención y tratamiento de enfermedades y desordenes del sistema autoinmune, el sistema metabólico, el sistema endocrino, sistema musculoesquelético y sistema genitourinario; preparaciones farmacéuticas para uso en hematología y trasplante de tejidos y órganos; preparaciones farmacéuticas para la prevención y tratamiento de enfermedades y condición de los ojos; preparaciones farmacéuticas para la prevención y tratamiento de trastornos del ritmo cardíaco; preparaciones farmacéuticas para la prevención y tratamiento de enfermedades y trastornos relacionados con el sistema inmune; preparaciones farmacéuticas para la prevención y tratamiento de enfermedades del riñón; preparaciones farmacéuticas para la prevención y tratamiento de la diabetes; preparaciones farmacéuticas para la prevención y tratamiento de la hipertensión; preparaciones farmacéuticas para la prevención y tratamiento de trastornos de la piel; preparaciones farmacéuticas para su uso en dermatología; preparación farmacéutica para su uso en urología; productos farmacéuticos para uso oftalmológico, preparaciones farmacéuticas para la prevención y tratamiento del cáncer y tumores; preparaciones farmacéuticas para la prevención y tratamiento de alergias; productos farmacéuticos para la prevención y tratamiento de enfermedades de los huesos; productos farmacéuticos para la prevención y tratamiento de enfermedades respiratorias y asma.

Número de expediente: 2019-001828

Fecha de Presentación de la Solicitud: veinticinco de junio del 2019.

Emitido en la ciudad de Managua, Nicaragua, nueve de septiembre del año dos mil veinte. Opóngase. Registrador.

Reg. 2021-M2187 – M. 73246611 – Valor C\$ 95.00

Solicitante: NOVARTIS AG

Domicilio: Suiza

Apoderado: MARIANA ISABEL MARTINEZ RIVERA

Tipo de Marca: Marca de Fábrica y Comercio

Signo solicitado:

**LAMPRENE**

Clasificación internacional de Niza:

Clase: 05

Productos/Servicios:

Preparaciones farmacéuticas a saber antibacteriales para el tratamiento de lepra y tuberculosis multi-resistente.

Número de expediente: 2019-001675

Fecha de Presentación de la Solicitud: 17 de junio del 2019.

Emitido en la ciudad de Managua, Nicaragua nueve de septiembre, del año dos mil veinte. Opóngase. Registrador.

Reg. 2021-M2188 – M. 73246611 – Valor C\$ 95.00

Solicitante: NOVARTIS AG

Domicilio: Suiza

Apoderado: MARIANA ISABEL MARTINEZ RIVERA

Tipo de Marca: Marca de Fábrica y Comercio

Signo solicitado:

**MSProDiscuss**

Clasificación internacional de Niza:

Clase: 44

Productos/Servicios:

Servicios médicos, a saber, proporcionar información médica y de seguimiento para la detección de la progresión de la enfermedad en el campo de la neurología.

Número de expediente: 2019-001509

Fecha de Presentación de la Solicitud: 4 de junio del 2019.

Emitido en la ciudad de Managua, Nicaragua nueve de septiembre, del año dos mil veinte. Opóngase. Registrador.

Reg. 2021-M2189 – M. 73246611 – Valor C\$ 145.00

Solicitante: NOVARTIS AG

Domicilio: Suiza

Apoderado: MARIANA ISABEL MARTINEZ RIVERA

Tipo de Marca: Marca de Fábrica y Comercio

Signo solicitado:

**BACRELBA**

Clasificación internacional de Niza:

Clase: 5

Productos/Servicios:

Antiinfecciosos; antiinflamatorios; productos farmacéuticos antibacterianos; antibióticos; preparaciones antifúngicas; antivirales; productos farmacéuticos cardiovasculares; preparaciones farmacéuticas dermatológicas; preparaciones farmacéuticas inhaladas para la prevención y el tratamiento de enfermedades y trastornos respiratorios; preparaciones farmacéuticas que actúan sobre el sistema nervioso central; preparaciones y sustancias farmacéuticas para la prevención y el tratamiento de enfermedades gastrointestinales; preparaciones farmacéuticas para la prevención y el tratamiento de enfermedades y trastornos del sistema autoinmune, el sistema metabólico, el sistema endocrino, el sistema musculoesquelético y el sistema genitourinario; preparaciones farmacéuticas para su uso en hematología y en trasplante de tejidos y órganos; preparaciones farmacéuticas para la prevención y el tratamiento de enfermedades y afecciones oculares; preparaciones farmacéuticas para la prevención y el tratamiento de trastornos del ritmo cardíaco; preparaciones farmacéuticas para la prevención y el tratamiento de enfermedades y trastornos relacionados con el sistema inmunitario; preparaciones farmacéuticas para la prevención y el tratamiento de enfermedades renales; preparaciones farmacéuticas para la prevención y el tratamiento de la diabetes; preparaciones farmacéuticas para la prevención y el tratamiento de la hipertensión; preparaciones farmacéuticas para la prevención y el tratamiento de trastornos de la piel; preparaciones farmacéuticas para su uso en dermatología; preparaciones farmacéuticas para su uso en urología; preparaciones farmacéuticas para uso oftalmológico; preparaciones farmacéuticas para la prevención y el tratamiento del cáncer y los tumores; preparaciones farmacéuticas para la prevención y el tratamiento de alergias; preparaciones farmacéuticas para la prevención y el tratamiento de enfermedades óseas; preparaciones farmacéuticas para la prevención y el tratamiento de enfermedades respiratorias y asma.

Número de expediente: 2021-000848

Fecha de Presentación de la Solicitud: 14 de abril del 2021.

El presente aviso tiene una vigencia de 15 días hábiles, contados a partir de su entrega. Emitido en la ciudad de Managua, Nicaragua veintiséis de abril, del año dos mil veintiuno. Opóngase. Registrador.

Reg. 2021-M2198 – M. 73299544 – Valor C\$ 95.00

Solicitante: FERTICA DE NICARAGUA SOCIEDAD ANONIMA

Domicilio: República de Nicaragua

Apoderado: MARIA DE LOS ANGELES VARGAS RODRIGUEZ

Tipo de Marca: Marca de Fábrica y Comercio

Signo solicitado:

**SAQUITO VERDE**

Clasificación internacional de Niza:

Clase: 1

Productos/Servicios:

Sustancias y productos químicos fertilizantes destinados para uso en la agricultura, silvicultura abonos artificiales y naturales para tierras.

Número de expediente: 2021-001152

Fecha de Presentación de la Solicitud: 11 de mayo del 2021.

El presente aviso tiene una vigencia de 15 días hábiles, contados a partir de su entrega. Emitido en la ciudad de Managua, Nicaragua dieciocho de mayo, del año dos mil veintiuno. Opóngase. Registrador.

Reg. 2021-M2199 – M. 73299544 – Valor C\$ 95.00

Solicitante: FERTICA DE NICARAGUA SOCIEDAD ANONIMA

Domicilio: República de Nicaragua

Apoderado: MARIA DE LOS ANGELES VARGAS RODRIGUEZ

Tipo de Marca: Marca de Fábrica y Comercio

Signo solicitado:

**FERTISAL**

Clasificación internacional de Niza:

Clase: 1

Productos/Servicios:

Sustancias y productos químicos fertilizantes destinados para uso en la agricultura, silvicultura abonos artificiales y naturales para tierras.

Número de expediente: 2021-001151

Fecha de Presentación de la Solicitud: 11 de mayo del 2021.

El presente aviso tiene una vigencia de 15 días hábiles, contados a partir de su entrega. Emitido en la ciudad de Managua, Nicaragua dieciocho de mayo, del año dos mil veintiuno. Opóngase. Registrador.

Reg. 2021-M2200 – M. 106234 – Valor C\$ 145.00

Solicitante: Lineage Logistics Holdings, LLC

Domicilio: Estados Unidos de América

Gestor (a) Oficioso (a): MARIA EUGENIA GARCIA FONSECA

Tipo de Marca: Marca de Servicios

Signo solicitado:

**EMERGENT**

Clasificación internacional de Niza:

Clase: 35

Servicios de gestión de negocios, a saber, gestión de logística, servicios de cadena de suministro, transporte, y depósito de mercancías, redistribución, fabricación, embalaje, inventarios y servicios de entrega para terceros; servicios de agencias de importación y exportación; Suministro de un portal en línea con información comercial en las industrias de la logística, el almacenamiento, la distribución, el almacenamiento en frío, y el transporte; suministro de un portal en línea para la gestión de negocios, a saber, gestión de logística, servicios de cadena de suministro, transporte, y depósito de mercancías, redistribución, fabricación, embalaje, inventario y reparto para terceros; recopilación y análisis de datos métricos de calidad en las industrias de la logística, el almacenamiento, el almacenamiento en frío, y el transporte con fines comerciales; operaciones comerciales de instalaciones portuarias para terceros; servicios de procesamiento de pedidos; servicios de despacho de aduanas; servicios de consultoría y gestión empresarial; servicios de consultoría de cadena de suministro de negocios; servicios de gestión de inventario.

Clase: 39

Servicios de almacenamiento, a saber, almacenamiento, distribución, redistribución, recolección, así como embalaje de productos refrigerados; servicios de distribución, a saber, distribución de mercancías refrigeradas por tren, barco o camión; logística de la cadena de suministro, a saber, almacenamiento, transporte y entrega de mercancías para terceros por tren, barco o camión; servicios de tránsito (franquicia de paso); embalaje de mercancías para terceros; servicios de corretaje de transporte; servicios de almacenes refrigerados; Servicios de etiquetado y estampado de mercancías de terceros; operaciones de Cross-docking (tránsito directo); servicios de acarreo; Servicios de manipulación de carga de importación y exportación; transporte, entrega, embalaje, y almacenamiento de productos y alimentos; consultoría de almacenamiento de alimentos; preparación de paquetes de ensamble en la naturaleza de la recolección y empaque para el cumplimiento de pedidos.

Clase: 40

Procesamiento a alta presión de productos alimenticios; servicios de panadería, a saber, fabricación de productos de panadería de acuerdo a especificaciones de terceros; congelación de alimentos; servicios de refrigeración, a saber, refrigeración de productos y alimentos con fines de conservación; prestación de servicios de templado y maduración.

Número de expediente: 2021-001299

Fecha de Presentación de la Solicitud: 27 de mayo del 2021. El presente aviso tiene una vigencia de 15 días hábiles, contados a partir de su entrega. Emitido en la ciudad de Managua, Nicaragua catorce de junio, del año dos mil veintiuno. Opóngase. Registrador.

Reg. 2021-M2201 – M. 106234 – Valor C\$ 145.00

Solicitante: AQL INTERNATIONAL CORPORATION  
Domicilio: Islas Vírgenes Británicas

Apoderado: MARIA EUGENIA GARCIA FONSECA

Tipo de Marca: Marca de Fábrica y Comercio

Signo solicitado:

**CEK**

Clasificación internacional de Niza:

Clase: 1

Productos químicos utilizados en la industria y en las instituciones, específicamente, composiciones coagulantes, precipitantes y floculantes para la eliminación de contaminantes y otros materiales sólidos del agua; acondicionadores para las acumulaciones de lodos en las calderas; productos químicos para prevenir las incrustaciones en las calderas de vapor; productos químicos para inhibir la corrosión y el crecimiento de las incrustaciones en los sistemas de refrigeración; productos químicos para su uso como eliminadores de oxígeno en los sistemas de calderas y sistemas de circuito cerrado.

Clase: 3

Acabado de pisos; removedores de acabado de pisos; preparaciones de limpieza para eliminar el olor; preparaciones de limpieza industrial e institucional, específicamente, limpiadores para uso en el procesamiento de alimentos y preparaciones de limpieza de uso general; preparaciones de limpieza de uso intensivo; preparaciones para alfombras y tapicería; desodorantes ambientales; jabón desinfectante para uso hospitalario, institucional e industrial; jabón detergente de un solo paso; detergente sintético, principalmente limpiador de superficies industriales e institucionales tanto duras como sólidas; preparaciones de limpieza base acuosa y solvente; preparaciones desengrasantes biodegradables en emulsión de disolvente para uso industrial e institucional; composiciones de limpieza utilizadas para la limpieza industrial e institucional de aceites, grasas, carbón, lubricantes, películas y residuos orgánicos, tintas, pigmentos a base de aceite, fluidos de transmisión, aceites barnizados, alquitranes, asfaltos, lodos, tizones, polvo de carbón, suciedad de talleres, cosmolina y arenilla; preparaciones de limpieza para suelos, baldosas, ventanas, paredes pintadas y carpintería; preparaciones para la limpieza de alfombras y tapicerías; preparaciones para la limpieza de aeronaves y vehículos marinos; jabón detergente germicida; detergente germicida para vajillas; y detergente germicida para lavanderías.

Clase: 5

Desinfectante de uso general; desodorante para el aire; desinfectante para uso industrial e institucional; desinfectantes para uso en la industria alimentaria, hospitalaria, de recreación, y de albergue; desodorante para alfombras; desodorante para uso en inodoros de recirculación como los utilizados en aviones, trenes, autobuses, barcos y vehículos de recreo y para los tanques de retención de los inodoros portátiles; microbicidas para uso industrial.

Número de expediente: 2021-001265

Fecha de Presentación de la Solicitud: 25 de mayo del 2021. El presente aviso tiene una vigencia de 15 días hábiles, contados a partir de su entrega. Emitido en la ciudad de Managua, Nicaragua catorce de junio, del año dos mil veintiuno. Opóngase. Registrador.

## UNIVERSIDADES

Reg. 2021-TP7974 – M.71149673 – Valor C\$ 95.00

### CERTIFICACIÓN

La Suscrita Directora de la Oficina de Registro de Universidad de las Américas (ULAM), Certifica que Registrado bajo el No. 7668, Acta No. 44, Tomo XVI, Libro de Registro de Títulos de Graduados que esta Oficina lleva a su cargo, se inscribió el Título que dice: **LA UNIVERSIDAD DE LAS AMÉRICAS POR CUANTO:**

**CLAUDIA MARICELA ROBLERO MARTÍNEZ.** Ha cumplido con todos los requisitos establecidos por la Facultad de: Ciencias Económicas y Administrativas. **POR TANTO:** Le extiende el presente Título De: **Licenciada en Administración de Empresas.** Para que goce de los derechos y prerrogativas que las leyes y reglamentos del ramo le conceden.

Dado en la Ciudad de Managua, República de Nicaragua a los 23 días del mes de mayo del 2021. Rector General: (F) Evenor Estrada G., Secretario General: (F) Ariel Otero C.

Es conforme al original, Managua 23 de mayo del 2021. (f) Lic. Jolieth Castillo Ugarte, Dir. Registro y Control Académico.

Reg. 2021-TP7976 – M. 71148065 – Valor C\$ 95.00

### CERTIFICACIÓN

La Suscrita Directora de la Oficina de Registro de Universidad de las Américas (ULAM), Certifica que Registrado bajo el No. 7763, Acta No. 44, Tomo XVI, Libro de Registro de Títulos de Graduados que esta Oficina lleva a su cargo, se inscribió el Título que dice: **LA UNIVERSIDAD DE LAS AMÉRICAS POR CUANTO:**

**KATERINE MIGRENI TAISIGÜE LÓPEZ.** Ha cumplido con todos los requisitos establecidos por la Facultad de: Ciencias Económicas y Administrativas. **POR TANTO:** Le extiende el presente Título De: **Licenciada en Contabilidad Pública y Auditoría.** Para que goce de los derechos y prerrogativas que las leyes y reglamentos del ramo le conceden.

Dado en la Ciudad de Managua, República de Nicaragua a los 23 días del mes de mayo del 2021. Rector General: (F) Evenor Estrada G., Secretario General: (F) Ariel Otero C.

Es conforme al original, Managua 23 de mayo del 2021. (f) Lic. Jolieth Castillo Ugarte, Dir. Registro y Control Académico.

Reg. 2021-TP7456 – M. 69945857 – Valor C\$ 95.00

### CERTIFICACIÓN

El Suscrito Director de Registro de la Universidad Nacional de Ingeniería, certifica que, bajo el N° 057, Página 57, Tomo III, del Libro de Registro de Títulos de Maestrías y Especialidades la Universidad. Y que esta instancia lleva a su cargo, se inscribió el Título que dice: **REPÚBLICA DE NICARAGUA, AMÉRICA CENTRAL POR CUANTO:**

**ING. JUAN CARLOS VALLE ASCENCIO.** Natural de Santiago de Chile, República de Chile, ha cumplido con todos los requisitos académicos exigidos por el Programa de Investigación Estudios

Nacionales y Servicios del Ambiente, (PIENSA), para obtener el grado correspondiente. **POR TANTO:** En virtud de lo prescrito en las disposiciones orgánicas y reglamentos universitarios vigentes le extiende El Título de: **Maestro en Ciencias en Ingeniería Ambiental.** Para que goce de las prerrogativas que las leyes y reglamentos del ramo le conceden.

Dado en la ciudad de Managua, República de Nicaragua, a los dos días del mes de febrero del año dos mil veintiuno. Autorizan: (f) Mba. Néstor Alberto Gallo Zeledón. Rector de la Universidad. (f) Msc. Freddy Tomas Marín Serrano. Secretario General.

Es conforme, Managua, ocho de febrero del 2021. (f) Msc. Jorge Jesús Prado Delgadillo. Director de Registro Académico U.N.I.

Reg. 2021-TP7586 – M. 7079452 – Valor C\$ 95.00

### CERTIFICACIÓN

La suscrita Directora de Registro Académico de la U.N.A., certifica que bajo el número 343, página 172, tomo II, del Libro de Registro de Título, que esta Dirección lleva a su cargo, se inscribió el Título que literalmente dice:” **LA UNIVERSIDAD NACIONAL AGRARIA – POR CUANTO:**

**LAUREANO ERASMO MARTINEZ** Natural de Managua, Departamento de Managua, República de Nicaragua, ha cumplido con todos los requisitos establecidos por la facultad de Agronomía. **POR TANTO:** le extiende el Título de **Ingeniero Agrónomo** Para que goce de los derechos y prerrogativas que legalmente se le conceden.

Dado en la ciudad de Managua, República de Nicaragua, a los trece días del mes de mayo del año dos mil veintiuno. Rector de la Universidad, Alberto Sediles Jaén. Decano de la Facultad, Gregorio Varela Ochoa. Secretaria General, Agustina Mercedes Matus Medina.

Es conforme con su original con el que fue debidamente cotejado. Managua, 13 de mayo del año 2021. (f) Lic. Darling Delgado Jirón.

Reg. 2021-TP7918 – M. 71018992 – Valor C\$ 95.00

### CERTIFICACIÓN

La suscrita Directora de Registro y Admisión de la Universidad de Managua, certifica que bajo el No. 68, Página No. 35, Tomo No. IV, del Libro de Registro de Títulos de Graduados en la Universidad de Managua, que esta Dirección lleva a su cargo, se inscribió el Título que dice: **LA UNIVERSIDAD DE MANAGUA. POR CUANTO:**

**JENNIFER LISBETH ALEMÁN GONZÁLEZ,** Natural de Managua, Departamento de Managua, República de Nicaragua, ha cumplido con todos los requisitos académicos del Plan de Estudio de su Carrera y las pruebas establecidas en las disposiciones vigentes. **POR TANTO:** Le extiende el Título de **Licenciada en Contaduría Pública,** para que goce de los derechos y prerrogativas que las leyes y reglamentos del ramo le conceden.

Dado en la ciudad de Managua, República de Nicaragua, a los diecinueve días del mes de diciembre del año dos mil veinte. El Rector de la Universidad, Ing. Mario Valle Dávila, La Secretaria General, Msc. Silvia Elena Valle Areas, La Directora de Registro, Lic. Carla Ramírez Alemán.

Es Conforme, Managua, República de Nicaragua, a los diecinueve días del mes de diciembre del año dos mil veinte. (f) Lic. Carla Ramírez A., Directora de Registro.